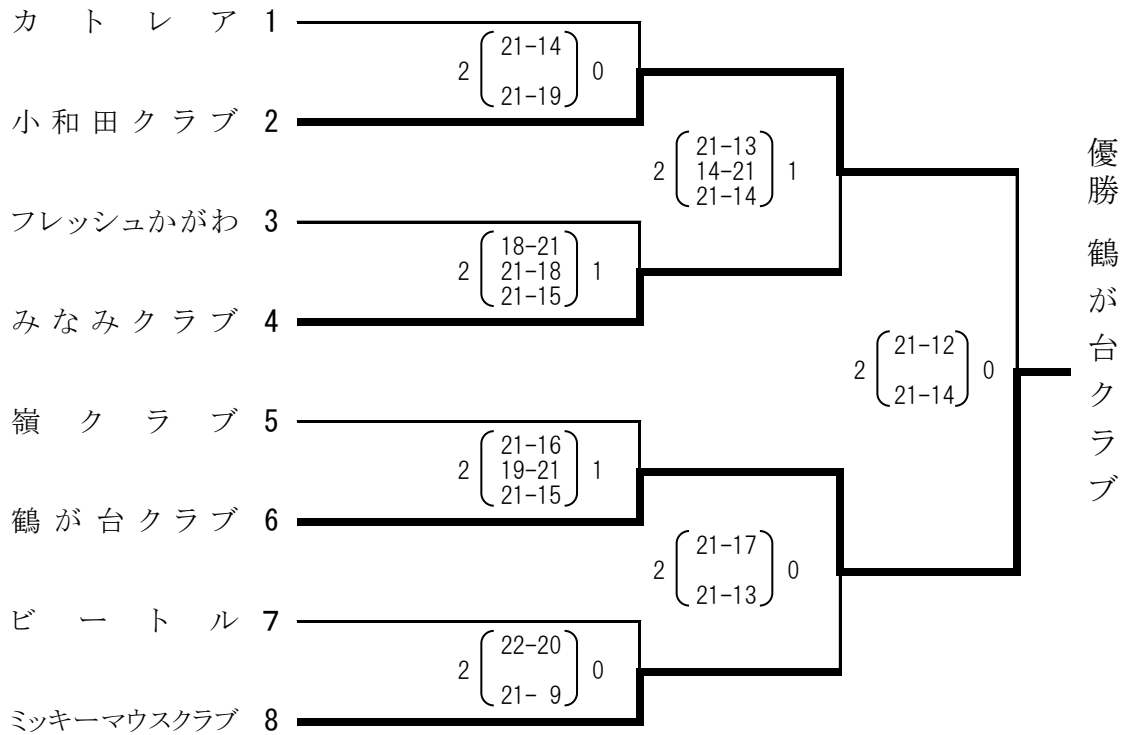


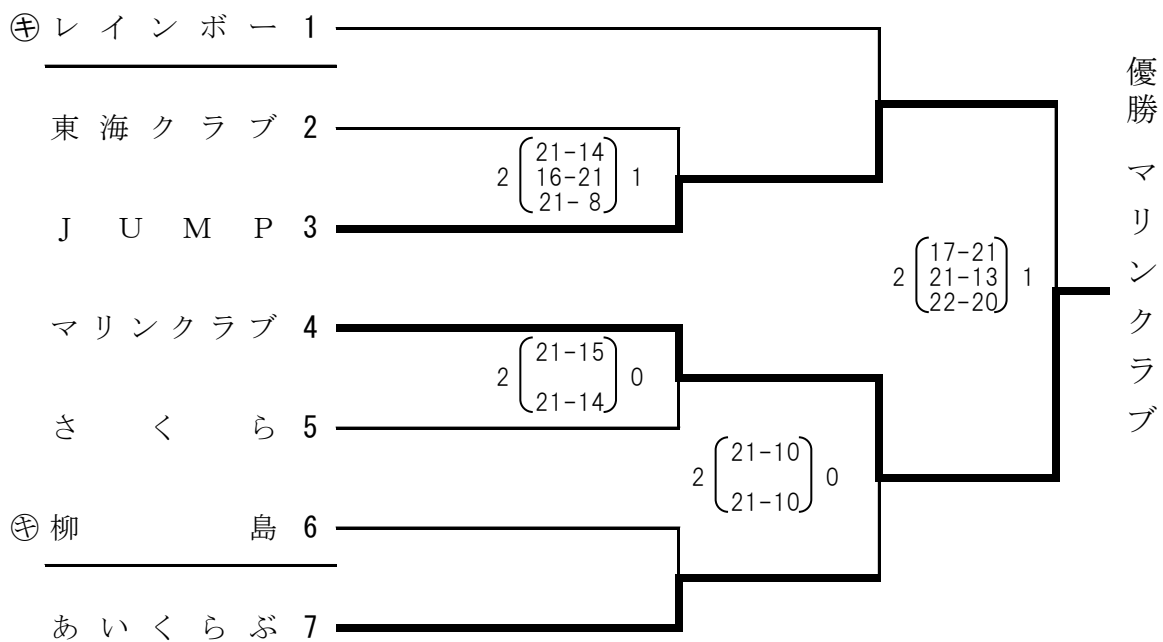
2019年度
 第5回 神奈川県ママさんバレーボール連盟会長杯
 湘南地区予選会 成績結果

2019年5月18日(土)
 参加 15 チーム

[1部]



[2部]



【会場】 寒川町立旭小学校体育館