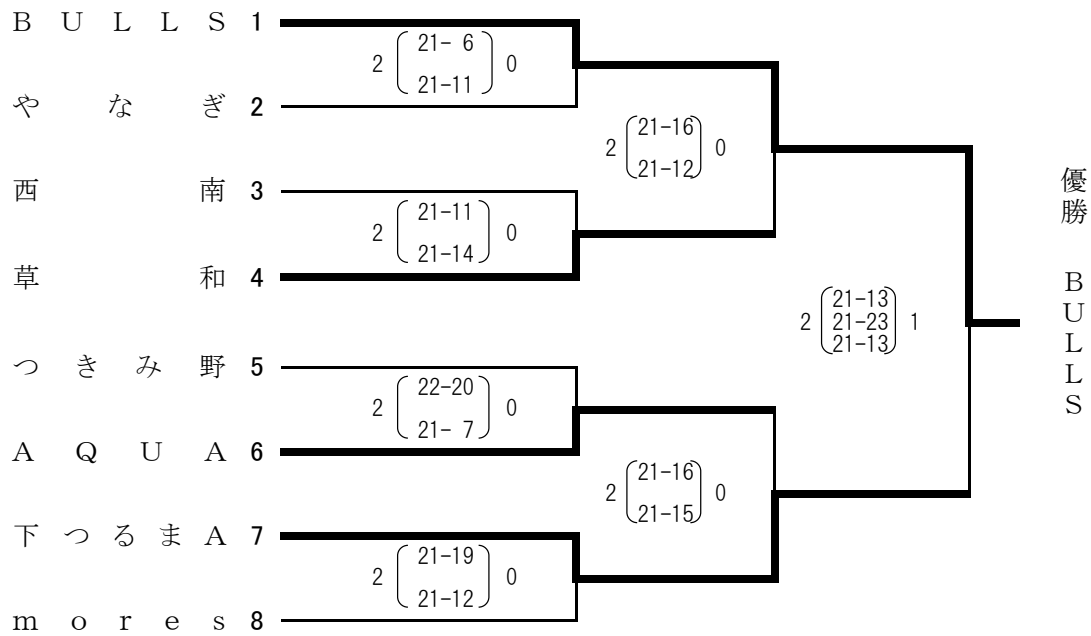


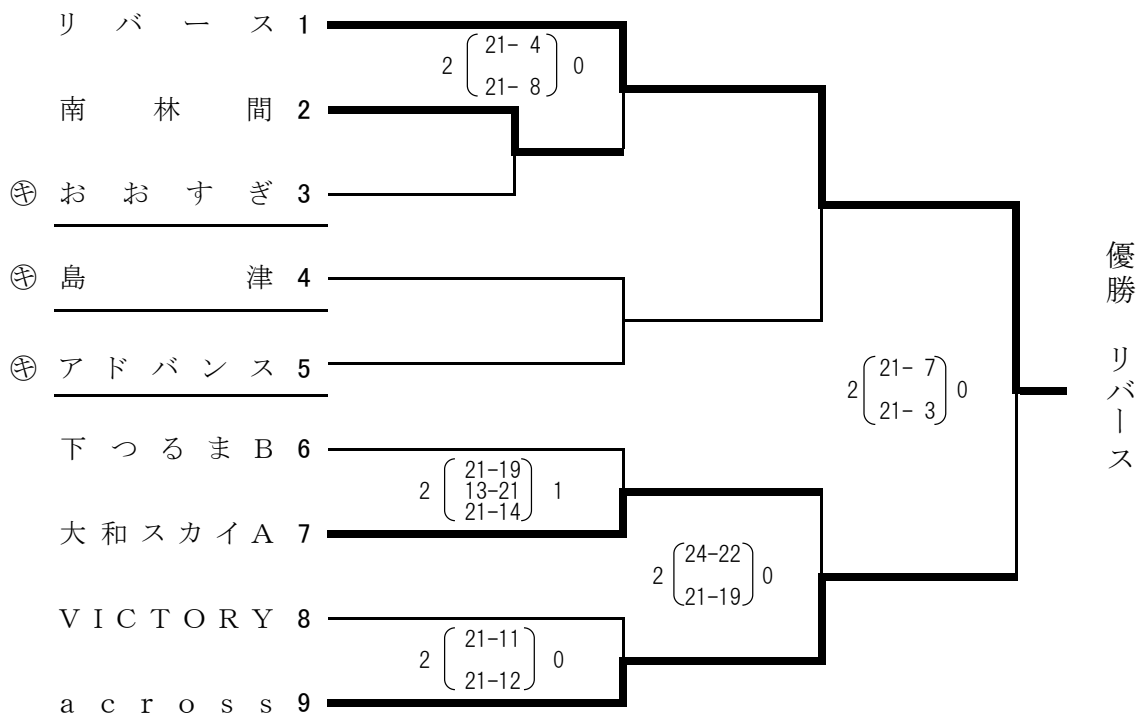
2019年度  
 第5回 神奈川県ママさんバレーボール連盟会長杯  
 大和地区予選会 成績結果

2019年5月12日(日)  
 参加 17チーム

〔1部〕



〔2部〕



【会場】 大和市立下福田中学校体育館