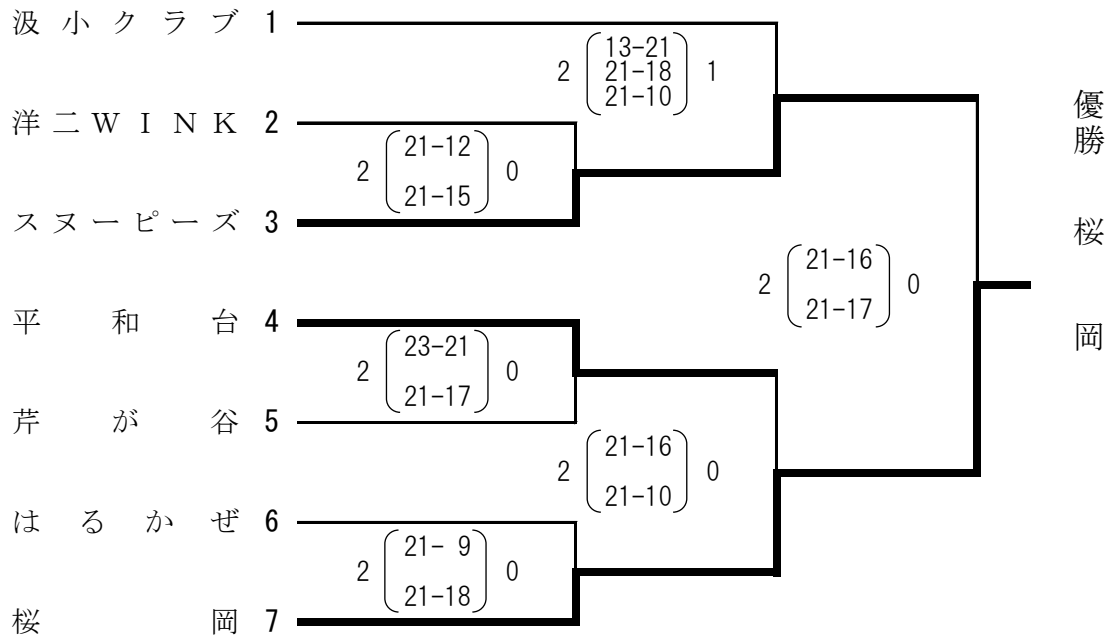


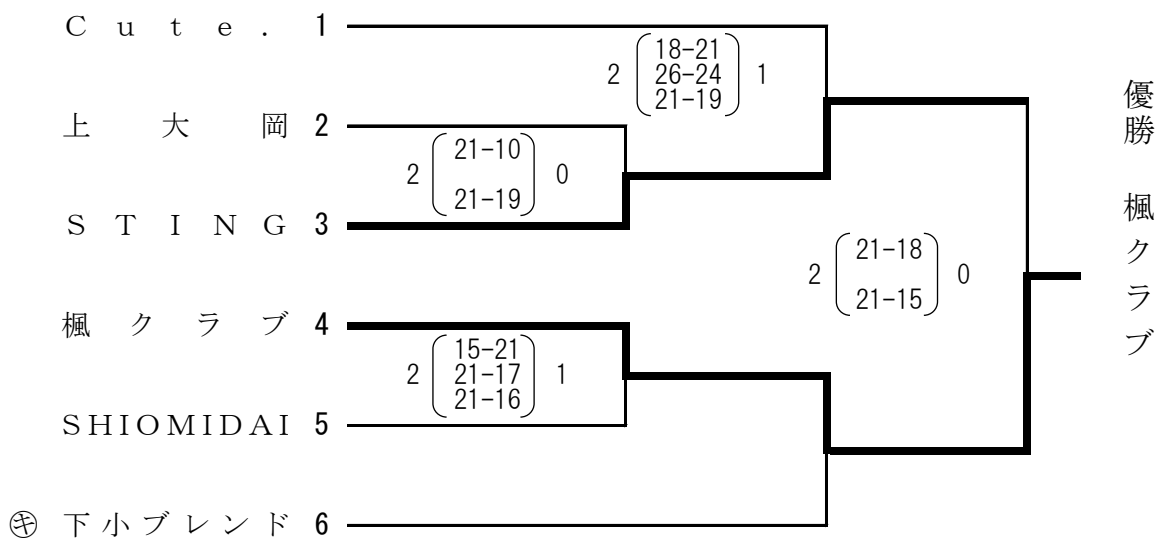
2019年度
 第5回 神奈川県ママさんバレーボール連盟会長杯
 横浜南地区予選会 成績結果

2019年5月12日(日)
 参加 21チーム

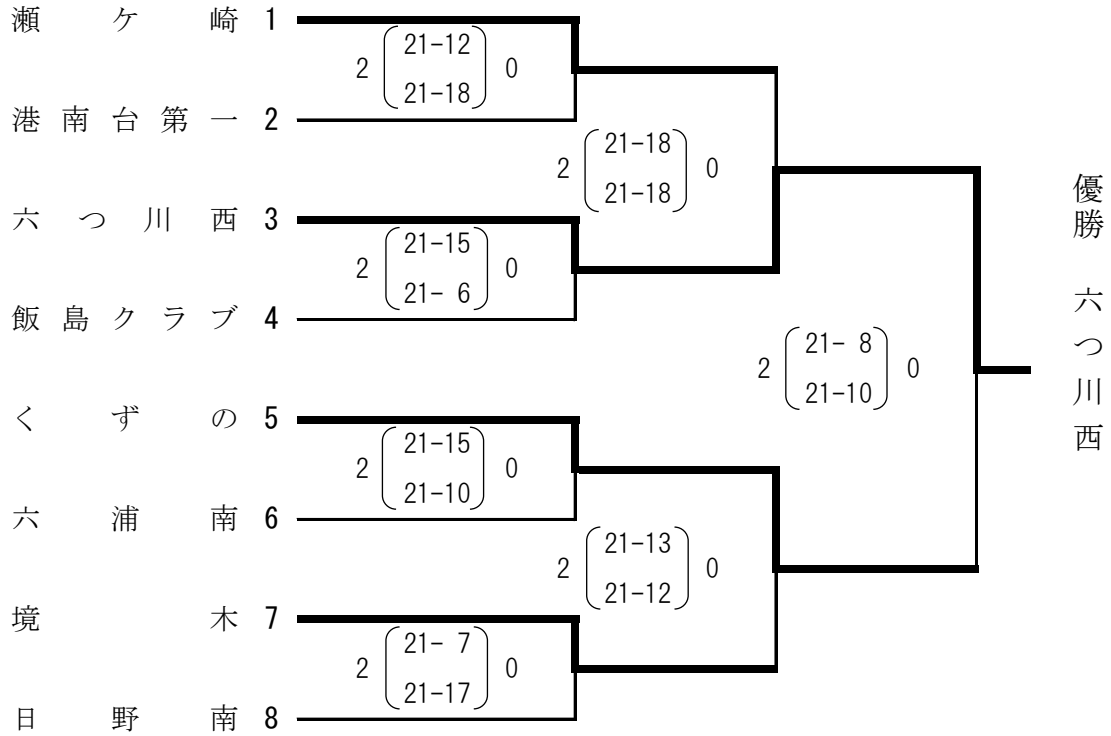
〔1部〕
 Aブロック



Bブロック



[2 部]



【会場】 1部Aブロック 横浜市立芹が谷小学校体育館
 1部Bブロック・2部 住友電工横浜製作所(株)体育館