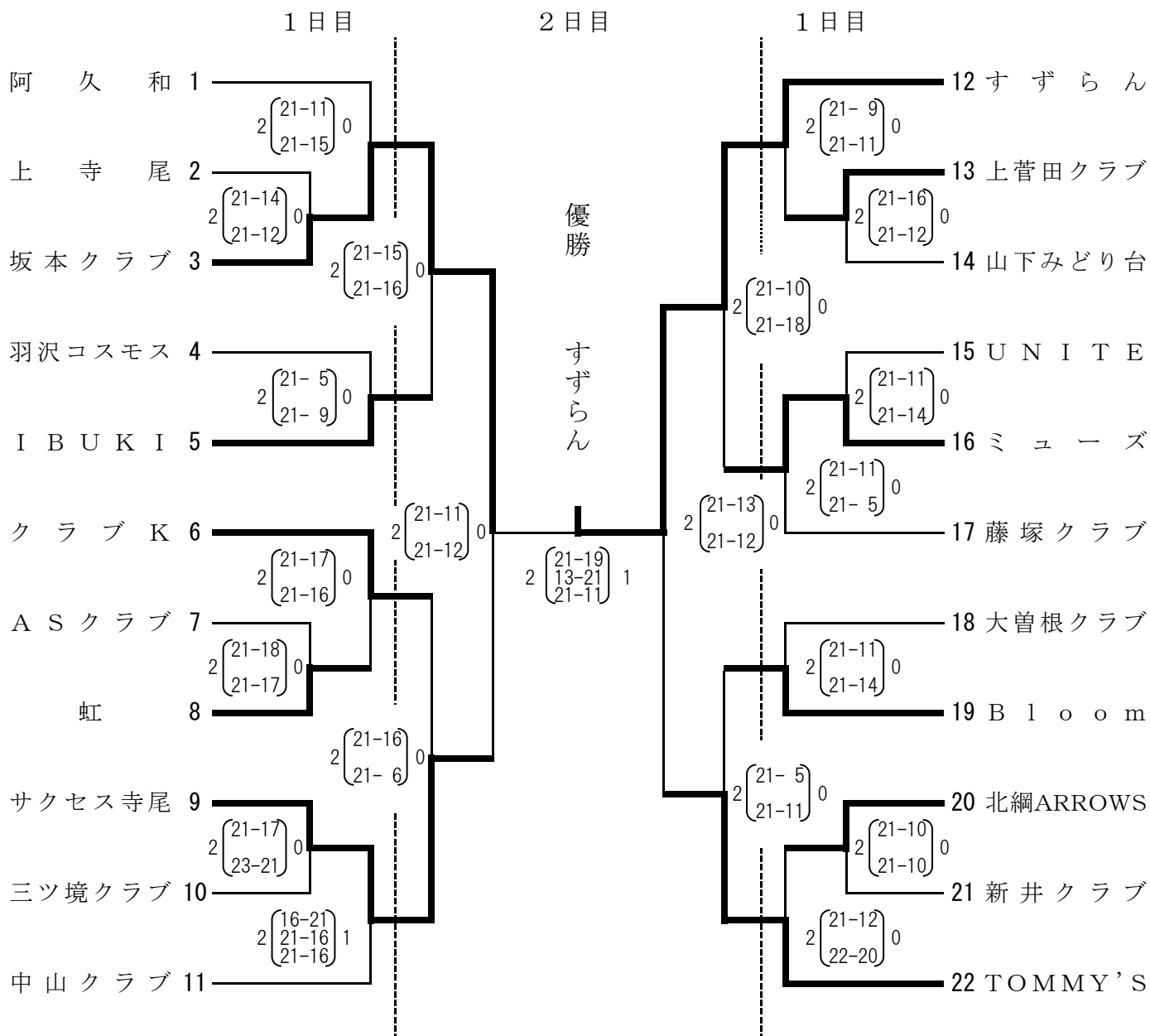


やまゆり杯・小田急旗争奪  
 第47回 神奈川県家庭婦人バレーボール大会  
 横浜北地区第二次予選会 成績結果



県大会出場チーム **すずらん** **坂本クラブ**

- |             |                |                    |
|-------------|----------------|--------------------|
| • 二次予選 1 日目 | 2023年12月 3日(日) | 1~11 横浜市立桜丘高等学校体育館 |
|             |                | 12~22 横浜市平沼記念体育館   |
- |                  |                |            |
|------------------|----------------|------------|
| • 二次予選 2 日目 決勝大会 | 2024年 1月13日(土) | 横浜市平沼記念体育館 |
|------------------|----------------|------------|