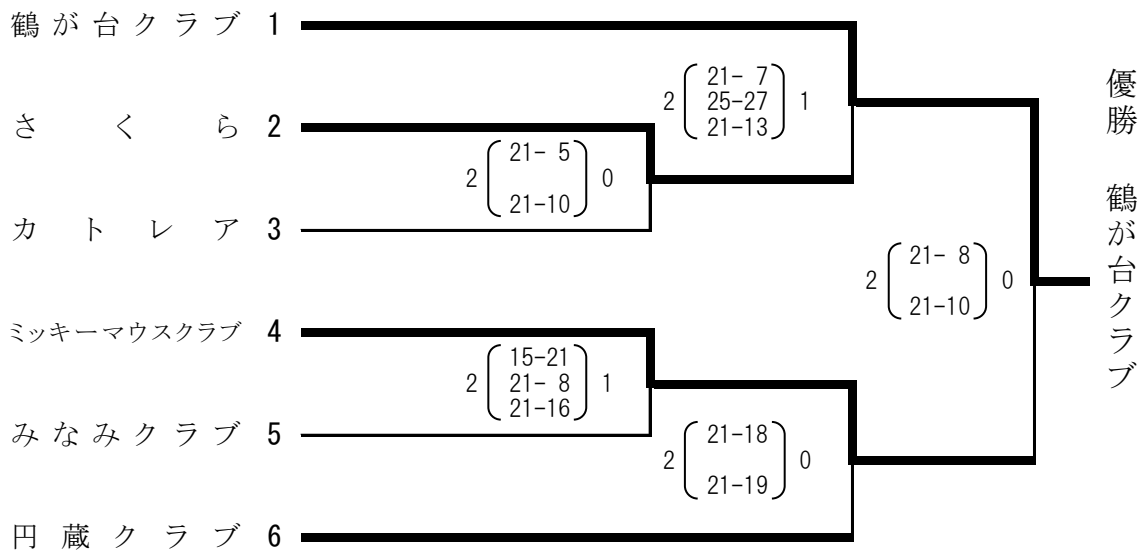


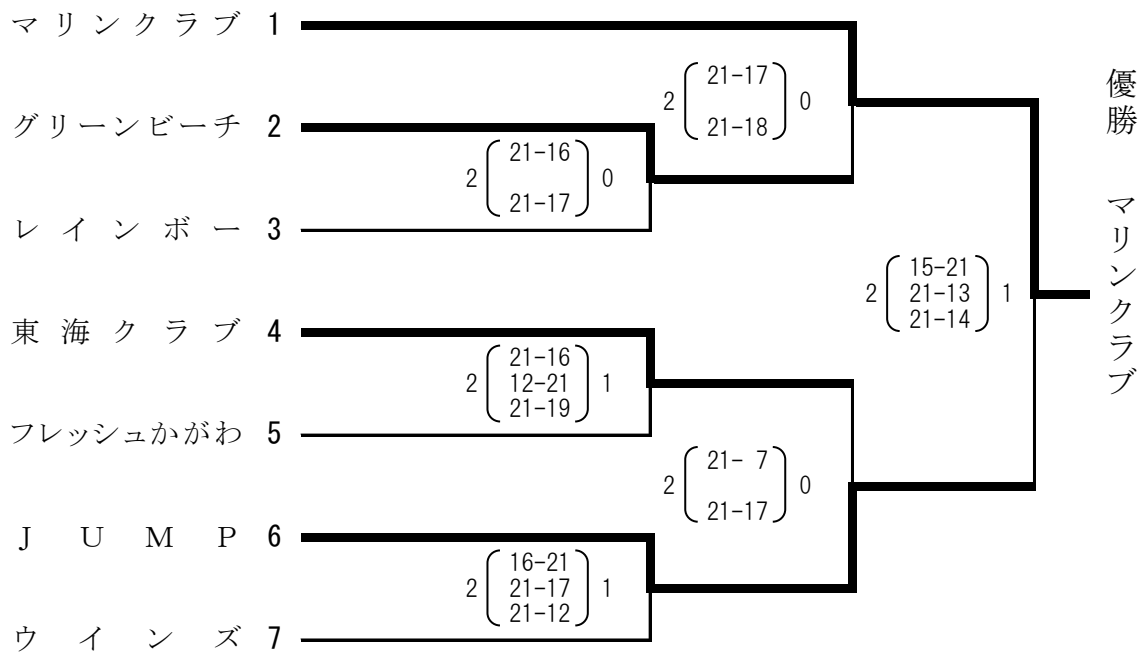
2024年度  
 第8回 神奈川県ママさんバレーボール連盟会長杯  
 湘南地区予選会 成績結果

2024年5月19日(日)  
 参加 19 チーム

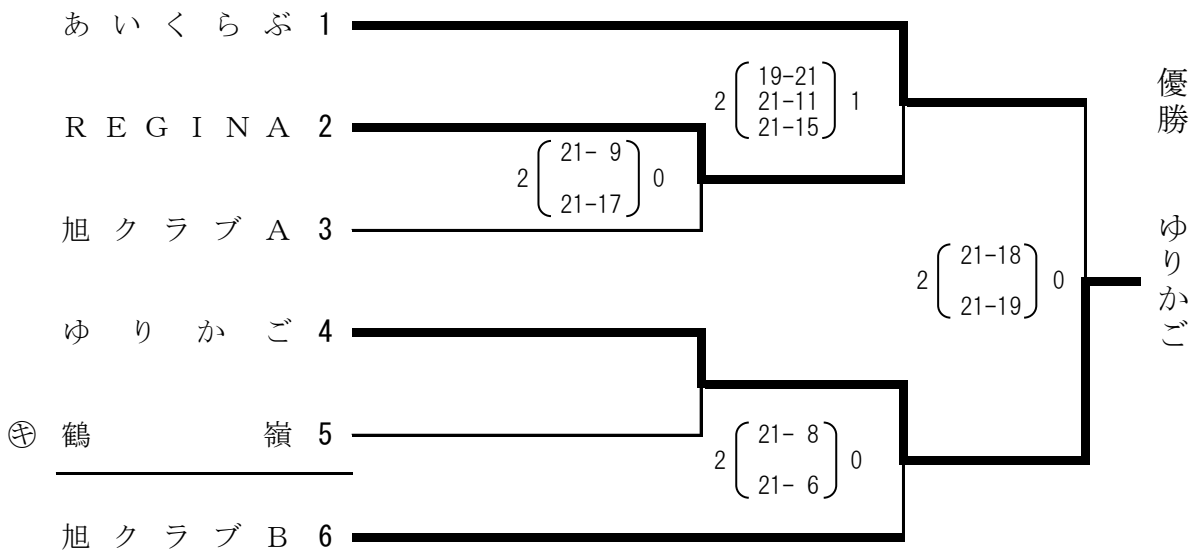
[1部]



[2部]



〔3部〕



【会場】 1・3部 寒川町立旭小学校体育館  
2部 寒川町立南小学校体育館