

平成25年度
神奈川県ママさんバレーボールことぶき大会

成績結果

期日 平成25年10月30日(水)
会場 神奈川県立体育センター
茅ヶ崎市総合体育館

Aブロック 神奈川県立体育センター

あさがお(川)	1	2 (21-12) 21-14	0	
あやせ(央)	2	1 (21-7) 11-21	1	2 (21-11) 21-16
サターン(和)	3	2 (21-12) 21-16	0	
うみかぜ(須)	4			

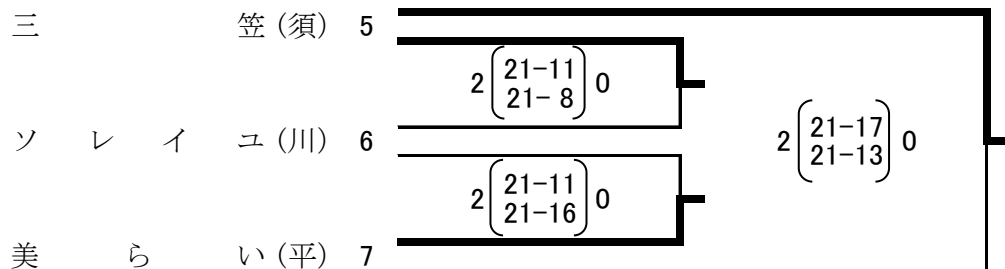
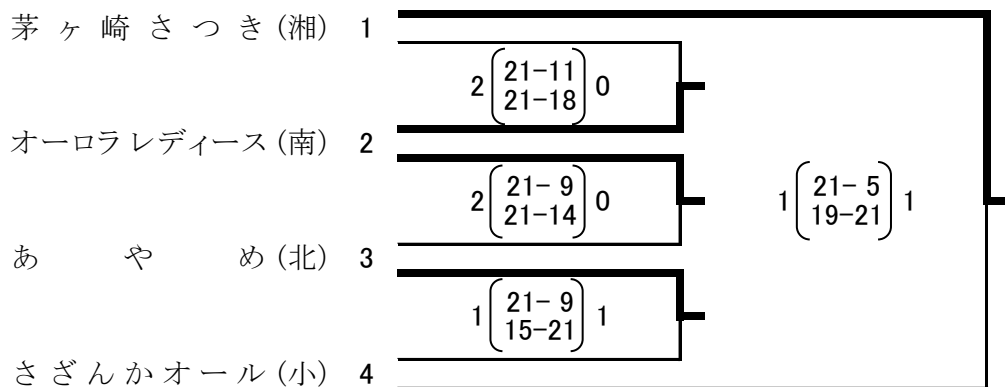
緑め～るす(北)	5	2 (21-11) 21-5	0	
A・A・A(南)	6	2 (21-12) 21-14	0	2 (21-12) 21-16
ふじさわ(藤)	7			

Bブロック 神奈川県立体育センター

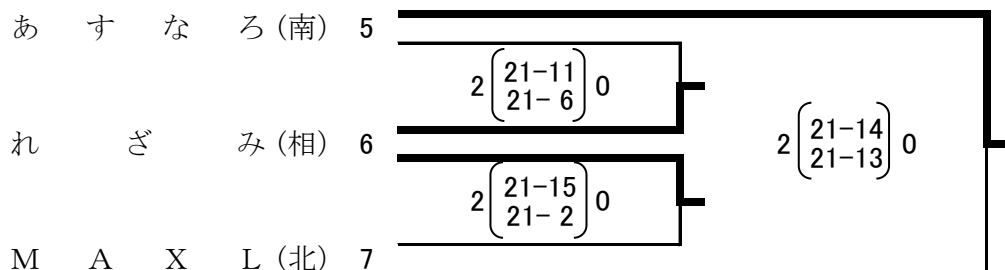
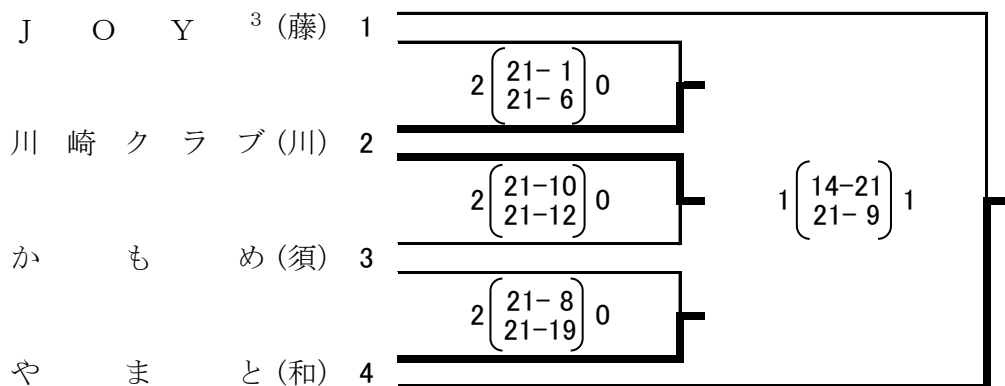
ひまわり(平)	1	2 (21-15) 21-15	0	
Myクラブ(北)	2	2 (21-15) 21-4	0	2 (21-14) 21-15
いずみ(南)	3	1 (21-18) 18-21	1	
ルンルン(和)	4			

さつき(央)	5	1 (21-15) 19-21	1	
H I B A R I(相)	6	2 (21-17) 21-8	0	1 (21-13) 20-21
しらうめ(小)	7			

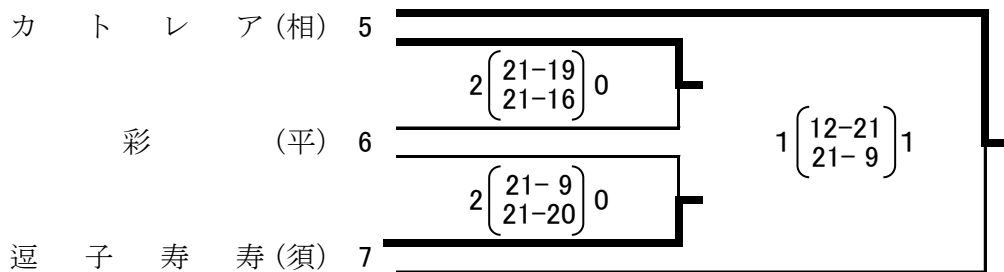
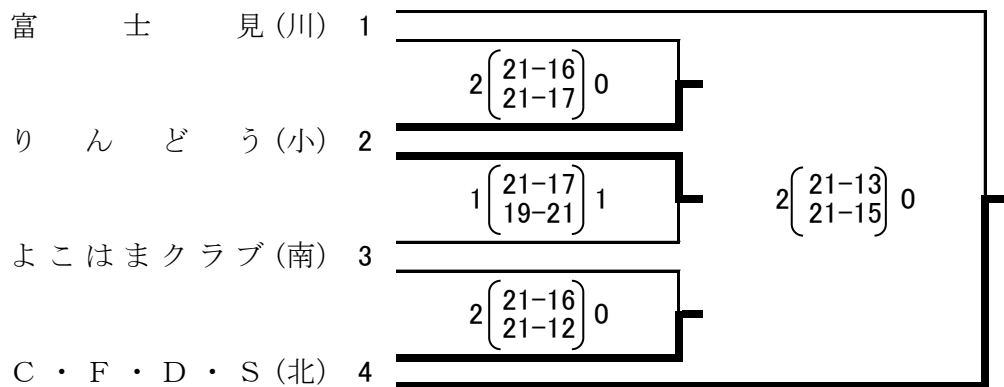
Cブロック 神奈川県立体育センター



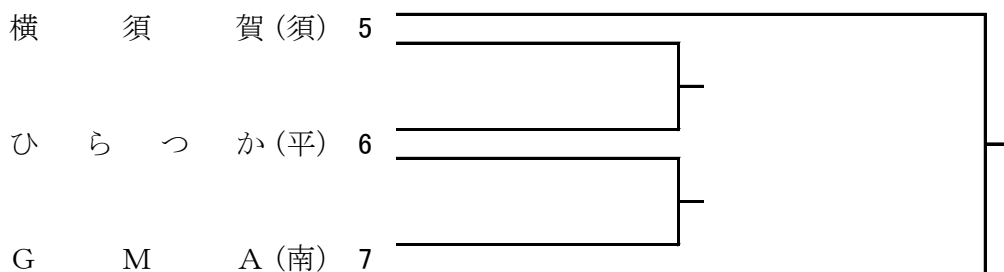
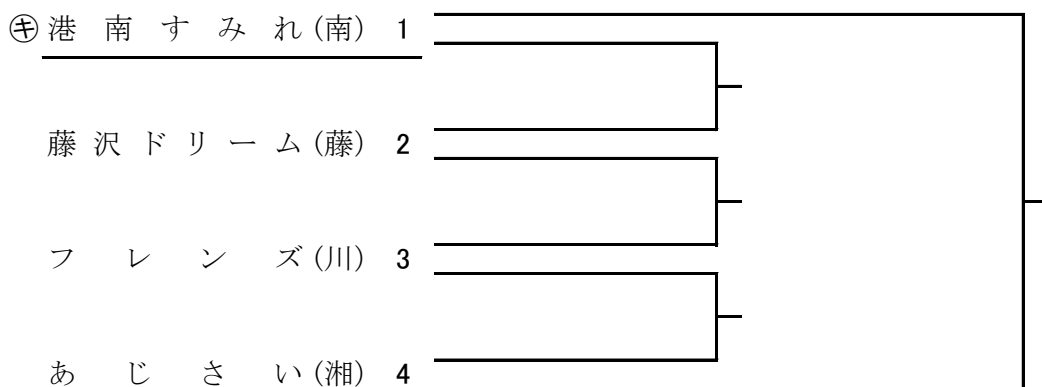
Dブロック 神奈川県立体育センター



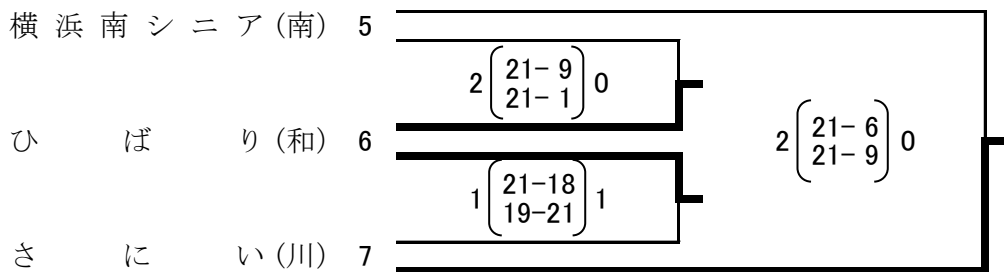
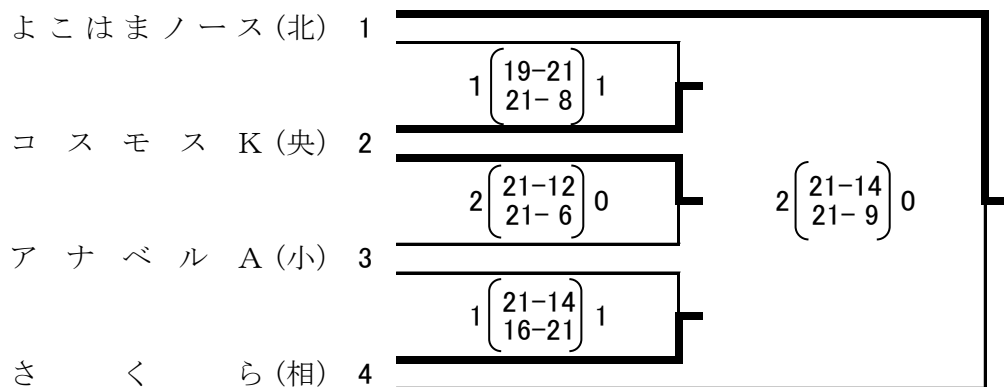
Eブロック 茅ヶ崎市総合体育館



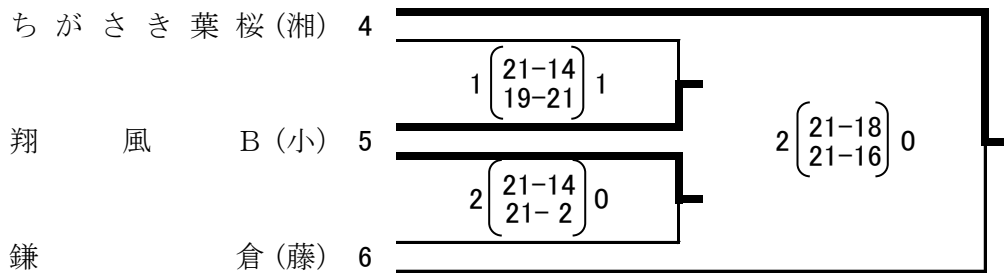
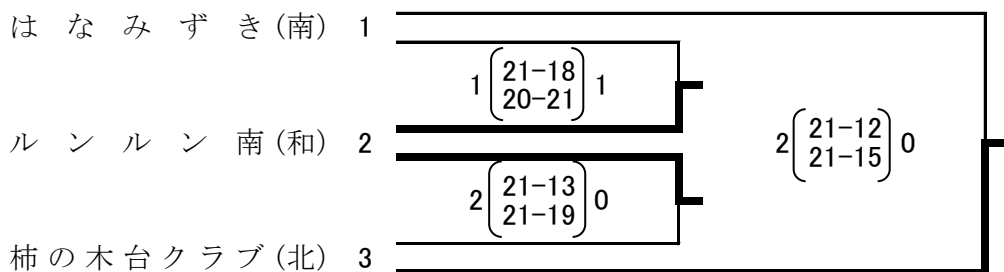
Fブロック 茅ヶ崎市総合体育館 *棄権チームが出た為、結果は別添



Gブロック 茅ヶ崎市総合体育館



Hブロック 茅ヶ崎市総合体育館



Fブロック 茅ヶ崎市総合体育館

