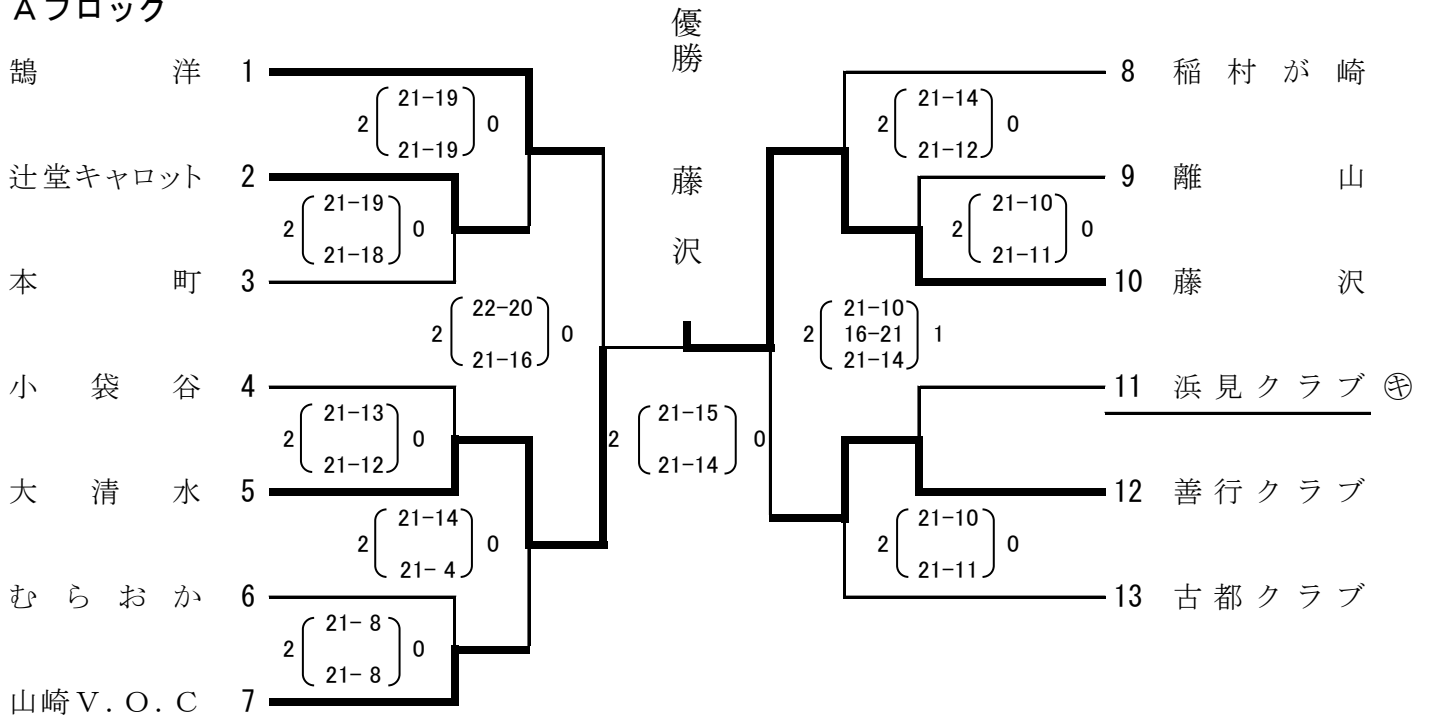


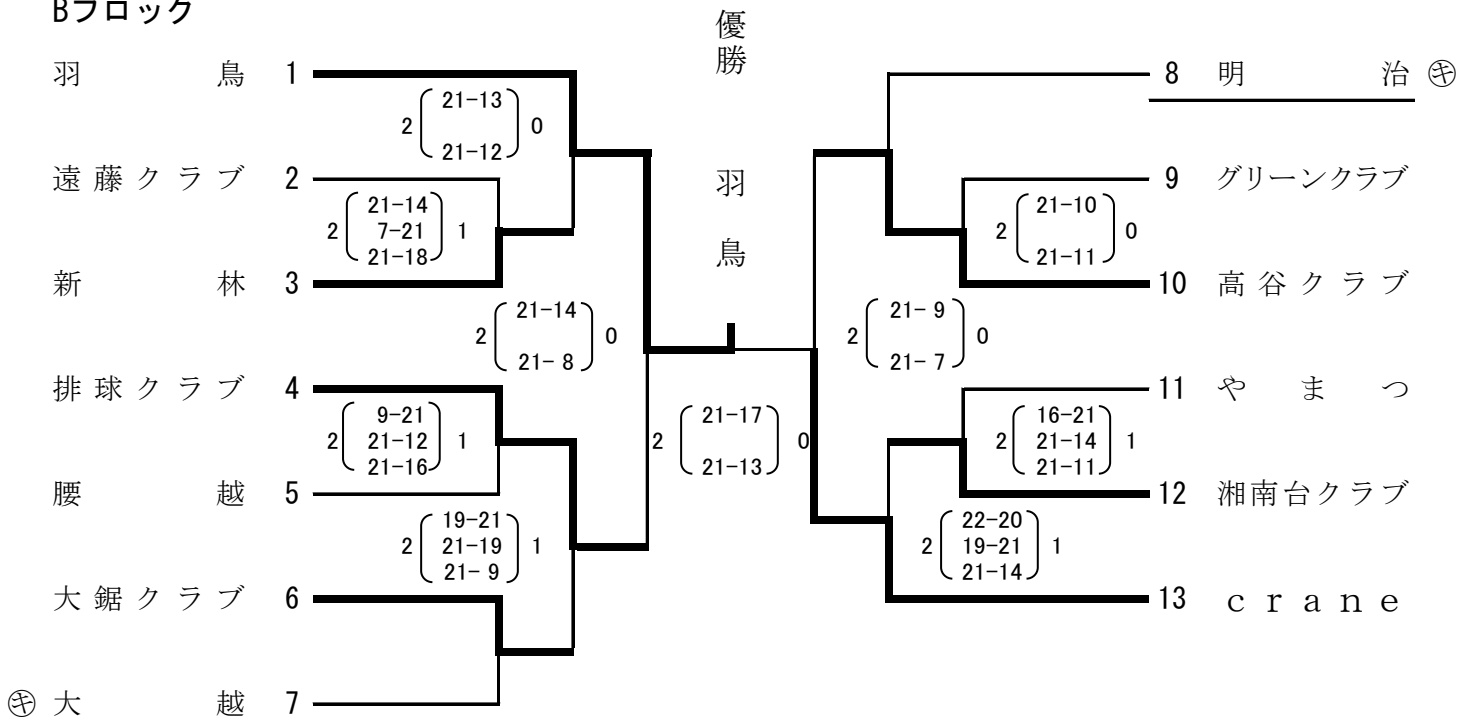
平成25年度
第43回 神奈川県ママさんバレーボール秋季大会
藤沢地区予選会 成績結果

平成25年10月13日(日)
参加 26チーム

Aブロック



Bブロック



【会場】 Aブロック 三菱鎌倉体育館
Bブロック 鎌倉市立手広中学校体育館