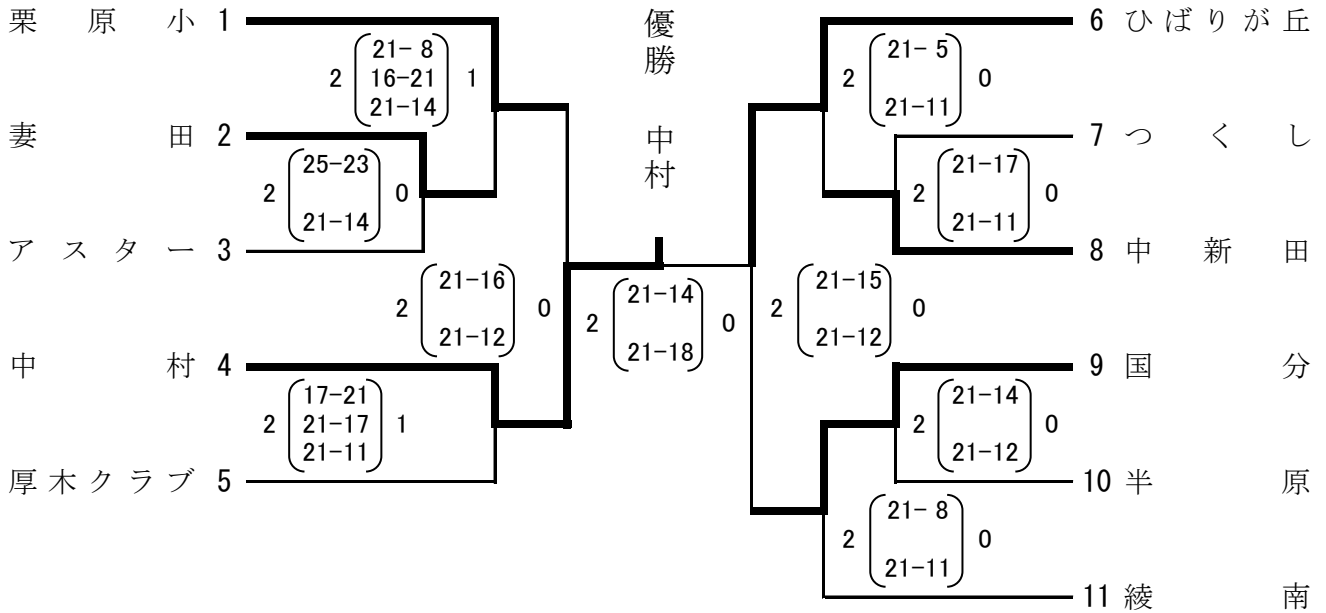


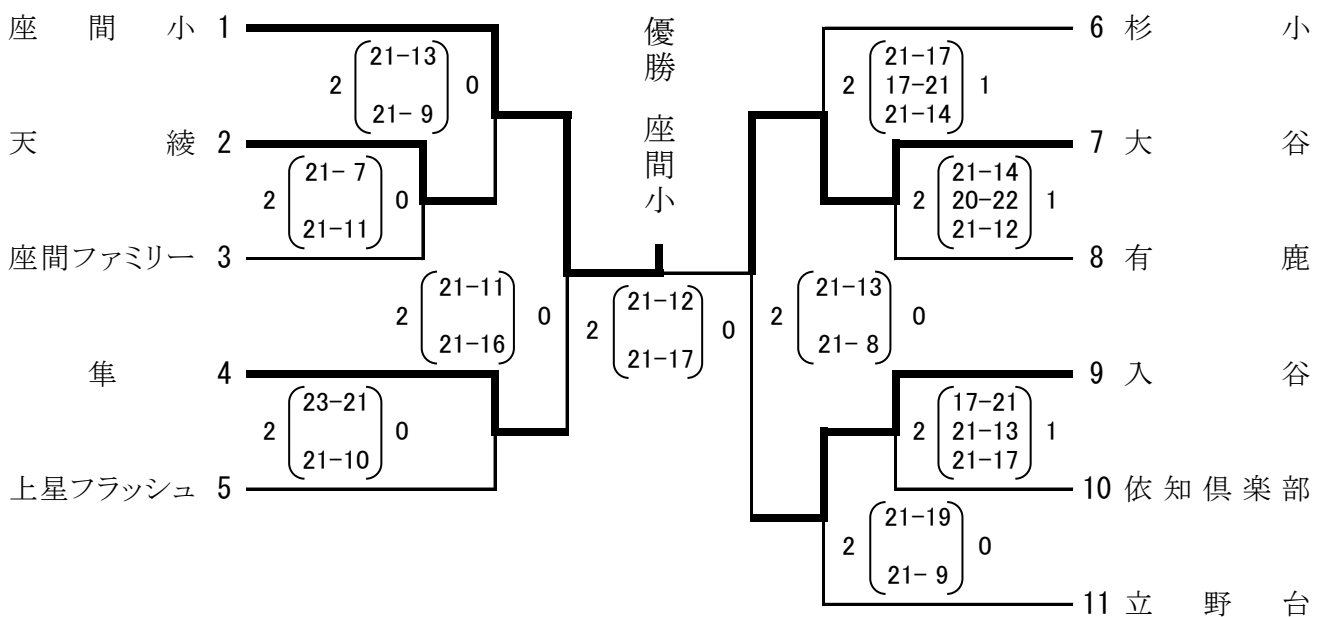
平成25年度  
 第43回 神奈川県ママさんバレーボール秋季大会  
 県央地区予選会 成績結果

平成25年10月13日(日)  
 参加 22チーム

Aブロック



Bブロック



【会場】 Aブロック 座間市立栗原中学校体育館  
 Bブロック 厚木市立上依知小学校体育館