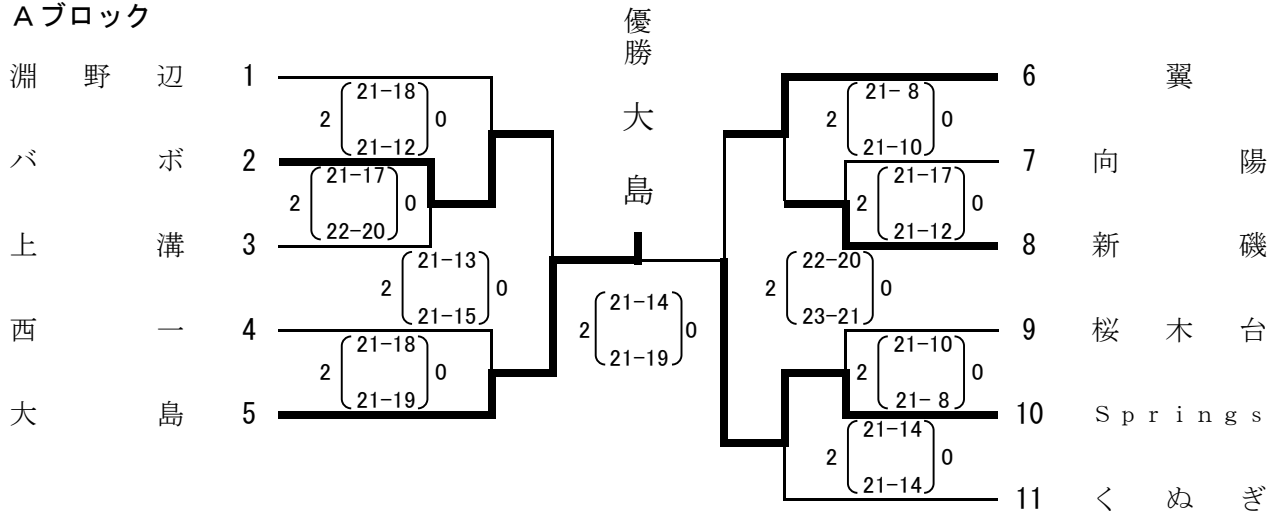


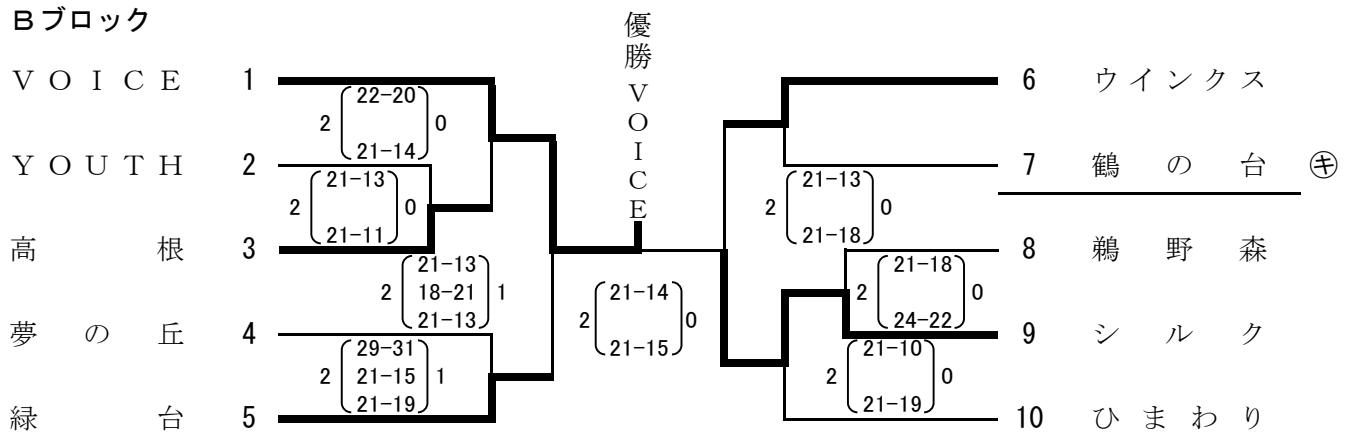
平成25年度
第43回 神奈川県ママさんバレーボール秋季大会
相模原地区予選会 成績結果

平成25年10月13日(日)
参加 31チーム

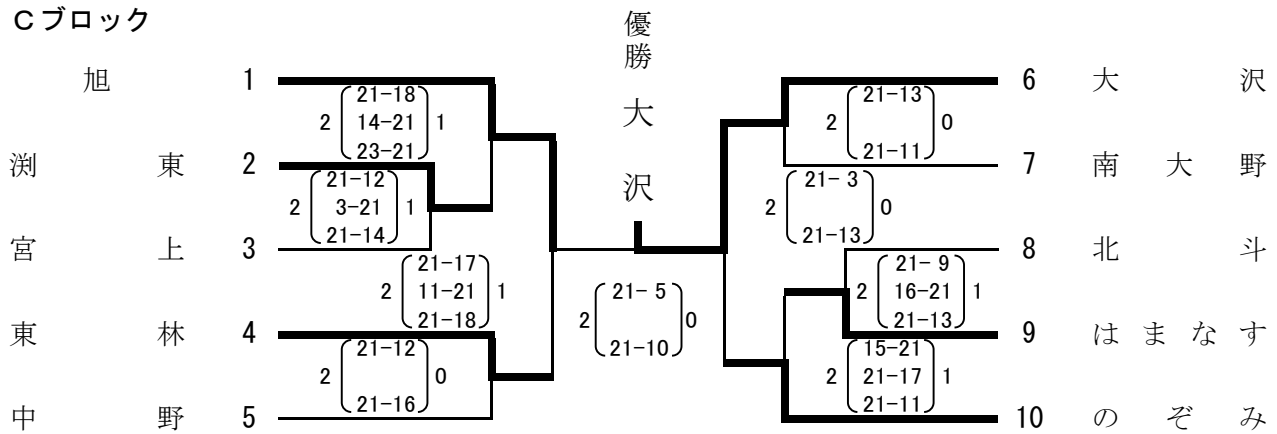
Aブロック



Bブロック



Cブロック



【会場】 Aブロック 相模原市立内出中学校体育館
Bブロック 相模原市立夢の丘小学校体育館
Cブロック 相模原市立田名小学校体育館