

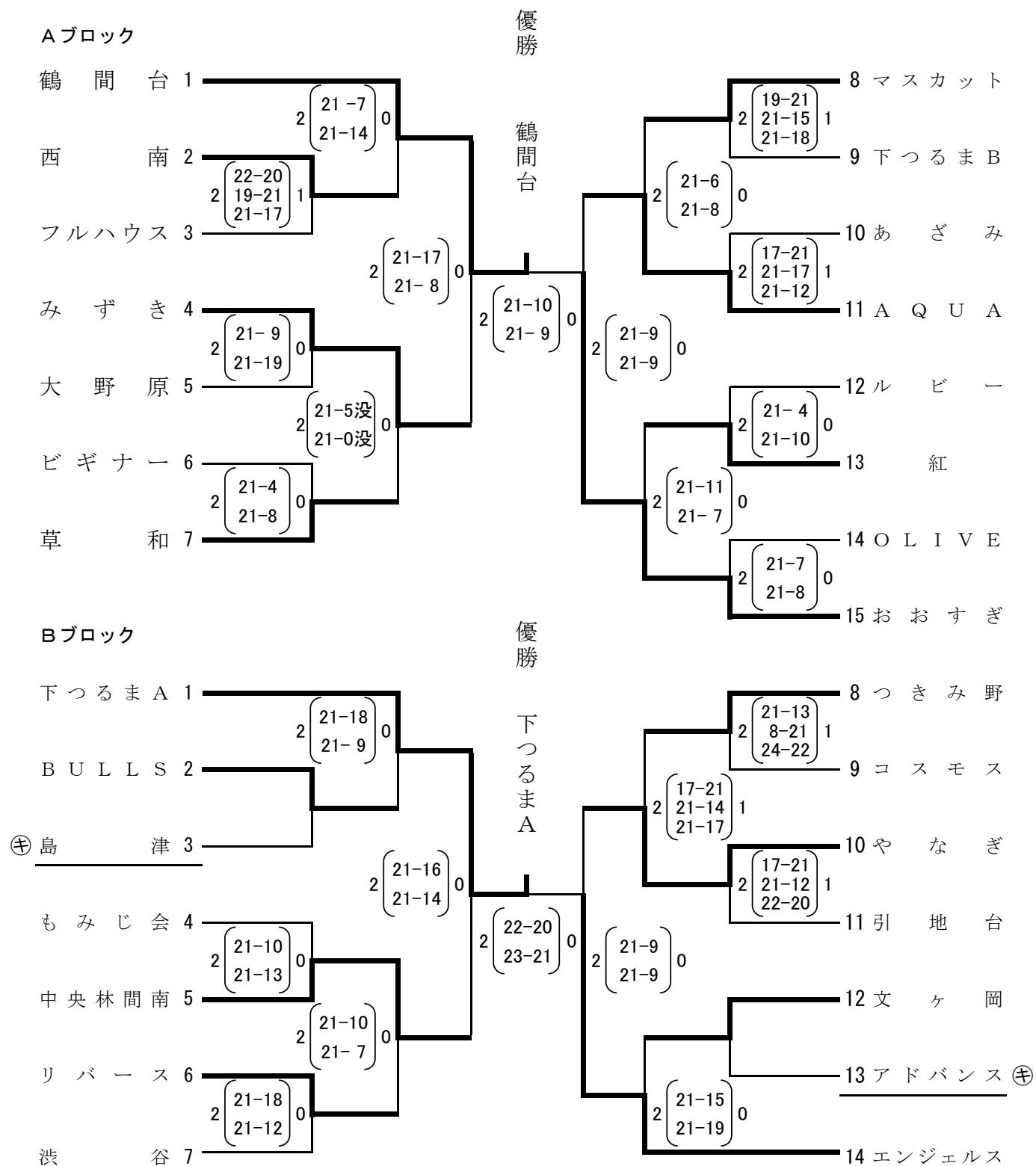
平成25年度

第43回 神奈川県ママさんバレーボール秋季大会

大和地区予選会 成績結果

平成25年10月13日(日)

参加 29チーム



【会場】 Aブロック 1～7
Aブロック 8～15
Bブロック

大和市立南林間小学校体育館
大和市立北大和小学校体育館
大和市立下福田中学校体育館