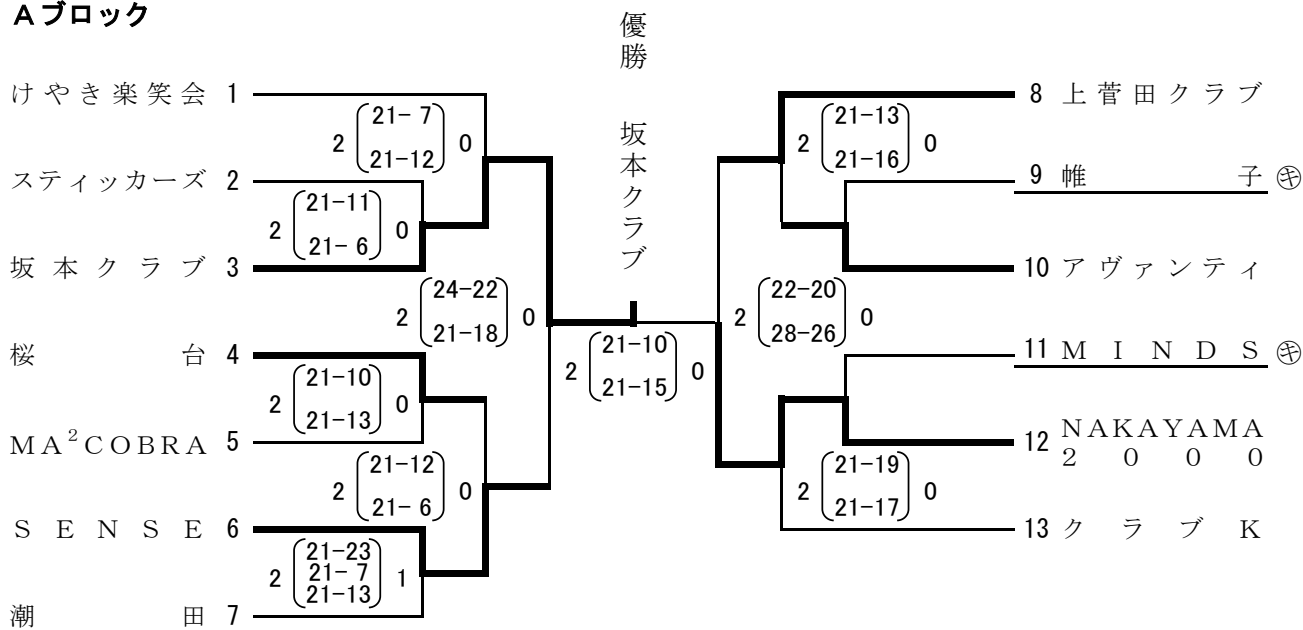


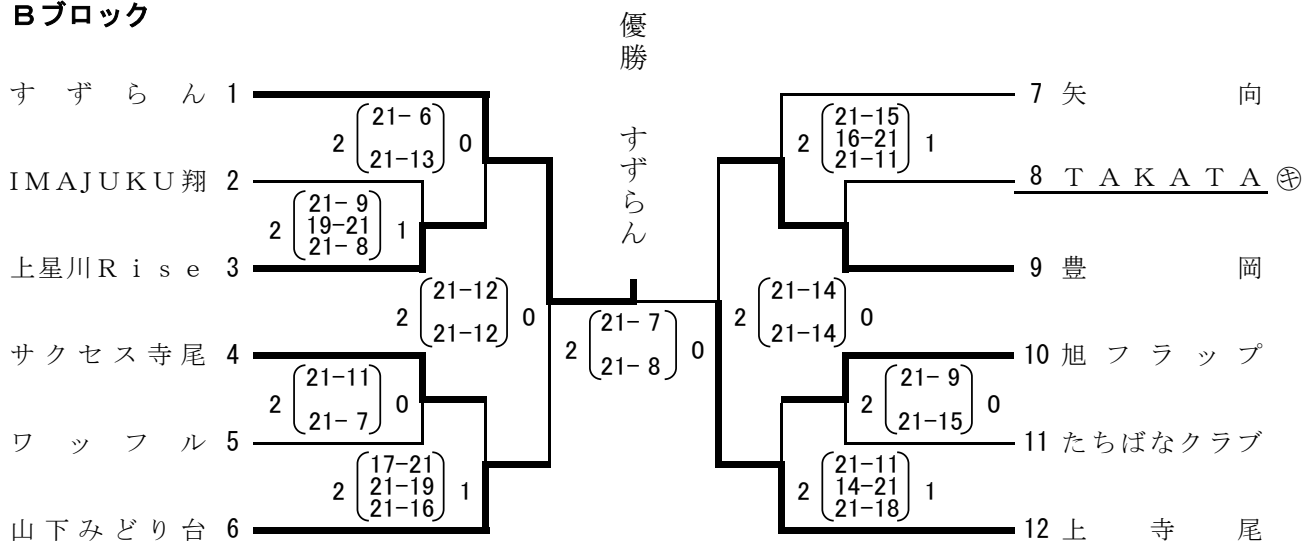
平成25年度  
 第43回 神奈川県ママさんバレーボール秋季大会  
 横浜北地区予選会 成績結果

平成25年10月6日(日)  
 参加 49チーム

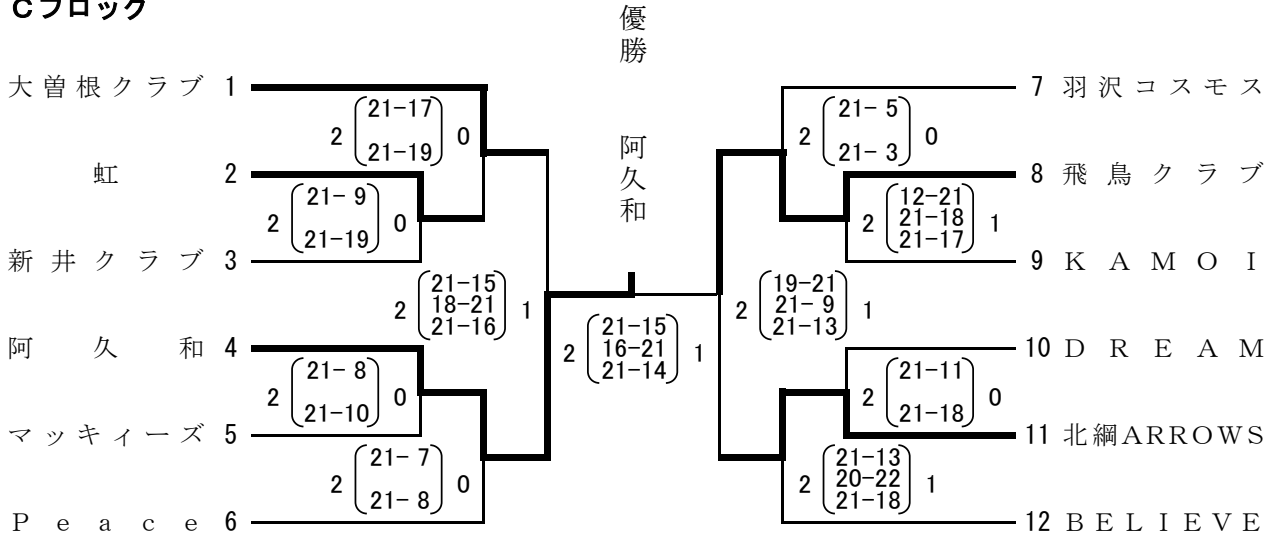
**Aブロック**



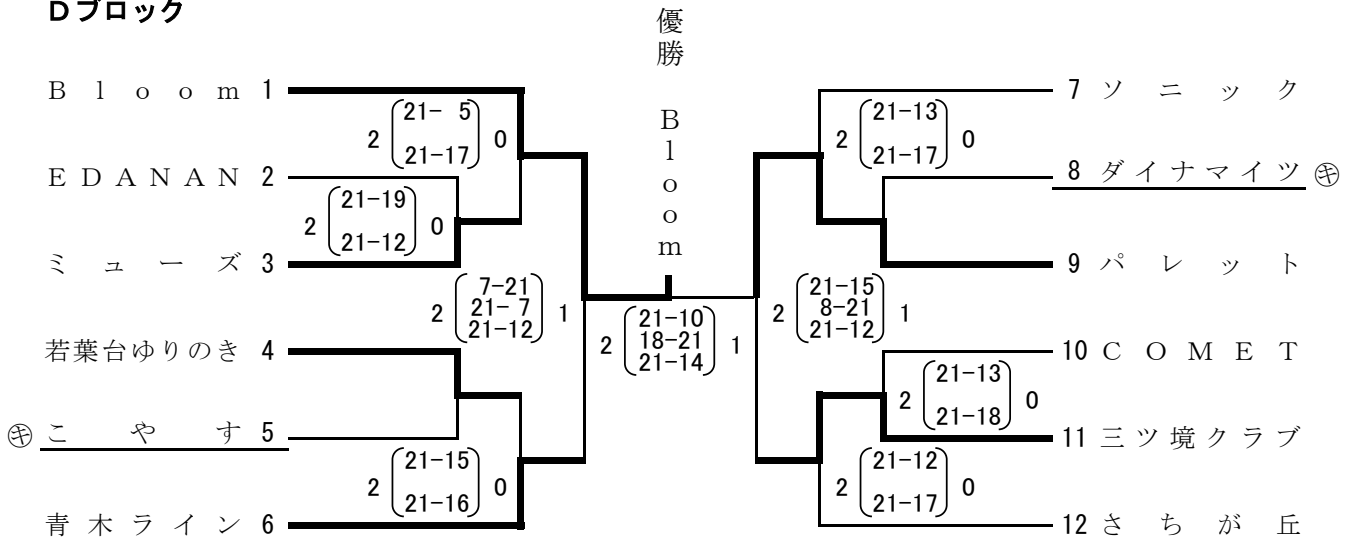
**Bブロック**



**Cブロック**



**Dブロック**



【会場】 Aブロック 横浜市立森の台小学校体育館  
 Bブロック 横浜市緑スポーツセンター  
 Cブロック 横浜市緑スポーツセンター  
 Dブロック 1～6 横浜市立荏田南小学校体育館  
 7～12 横浜市立荏田東第一小学校体育館