

平成25年度
 第43回 神奈川県ママさんバレーボール秋季大会
 横浜南地区予選会 成績結果

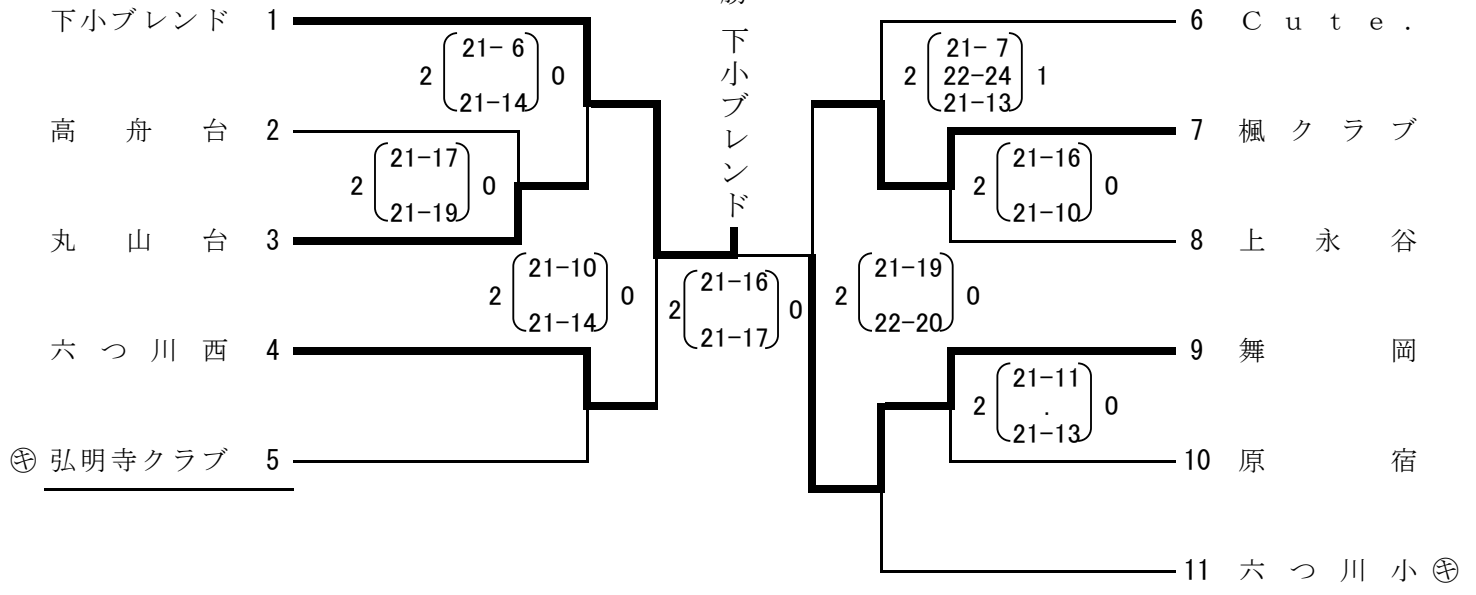
平成25年10月13日(日)
 参加 44チーム

Aブロック

優

勝

下小ブレンド

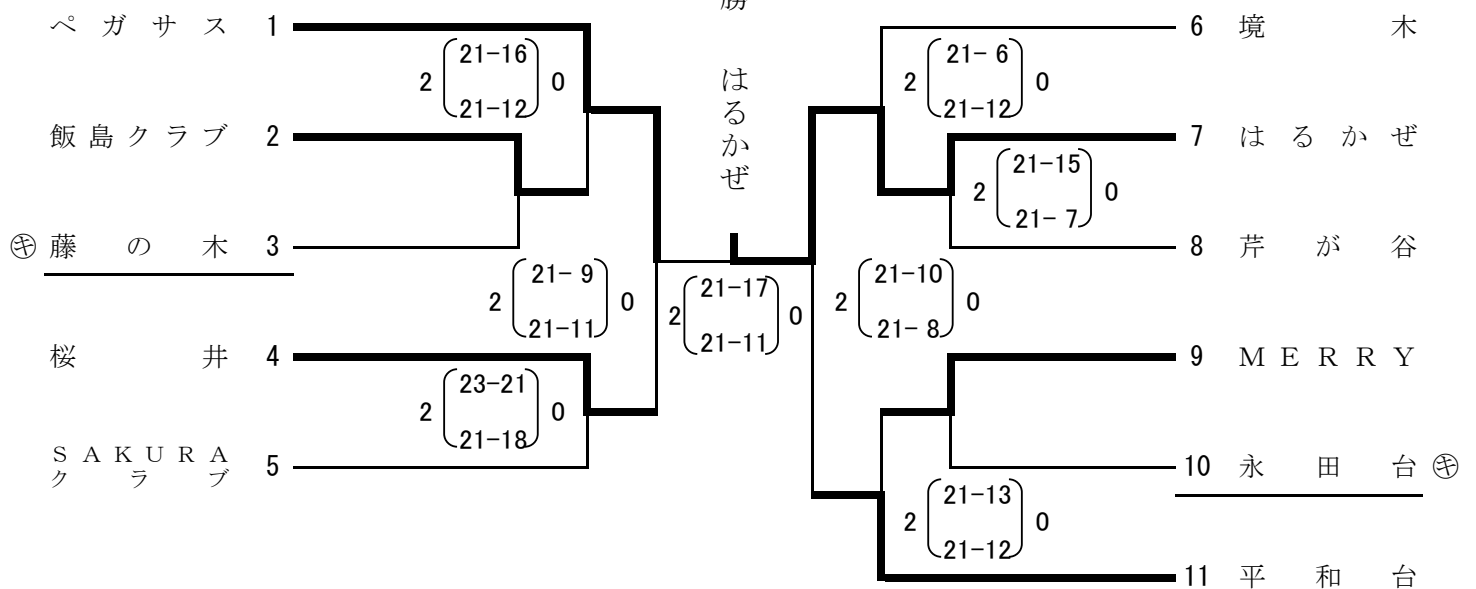


Bブロック

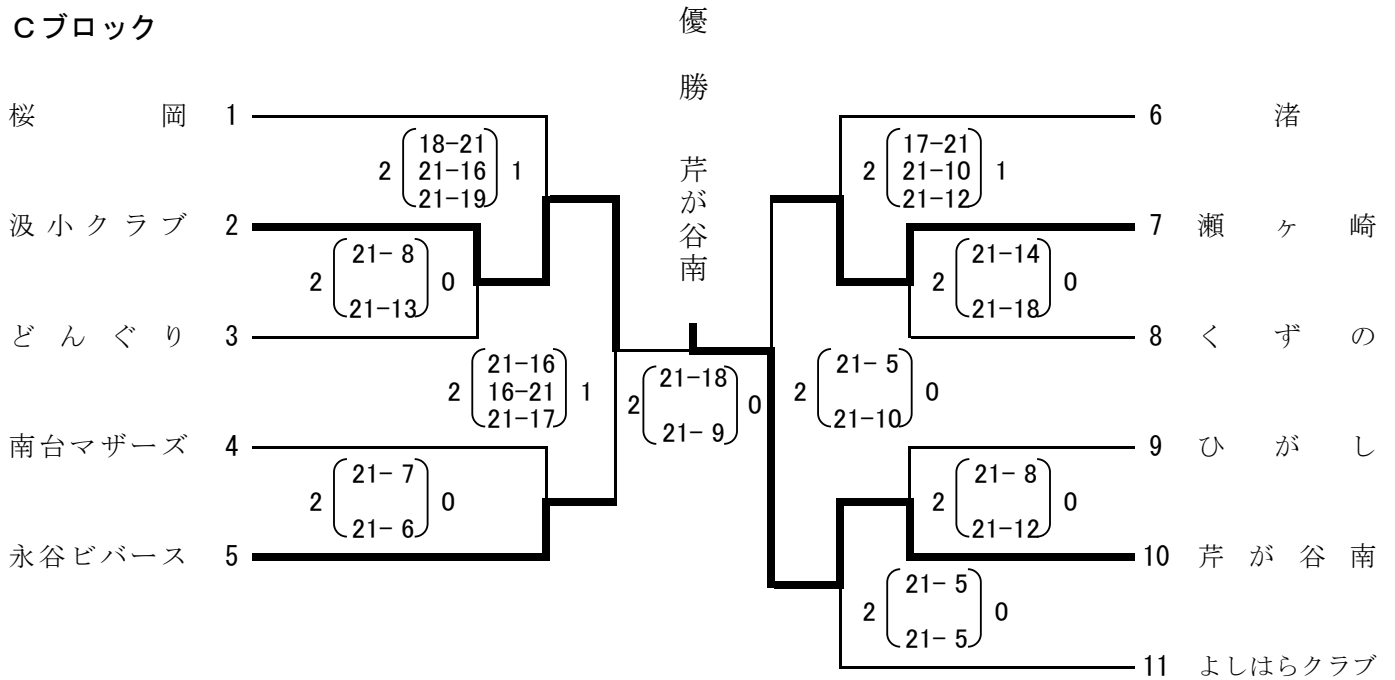
優

勝

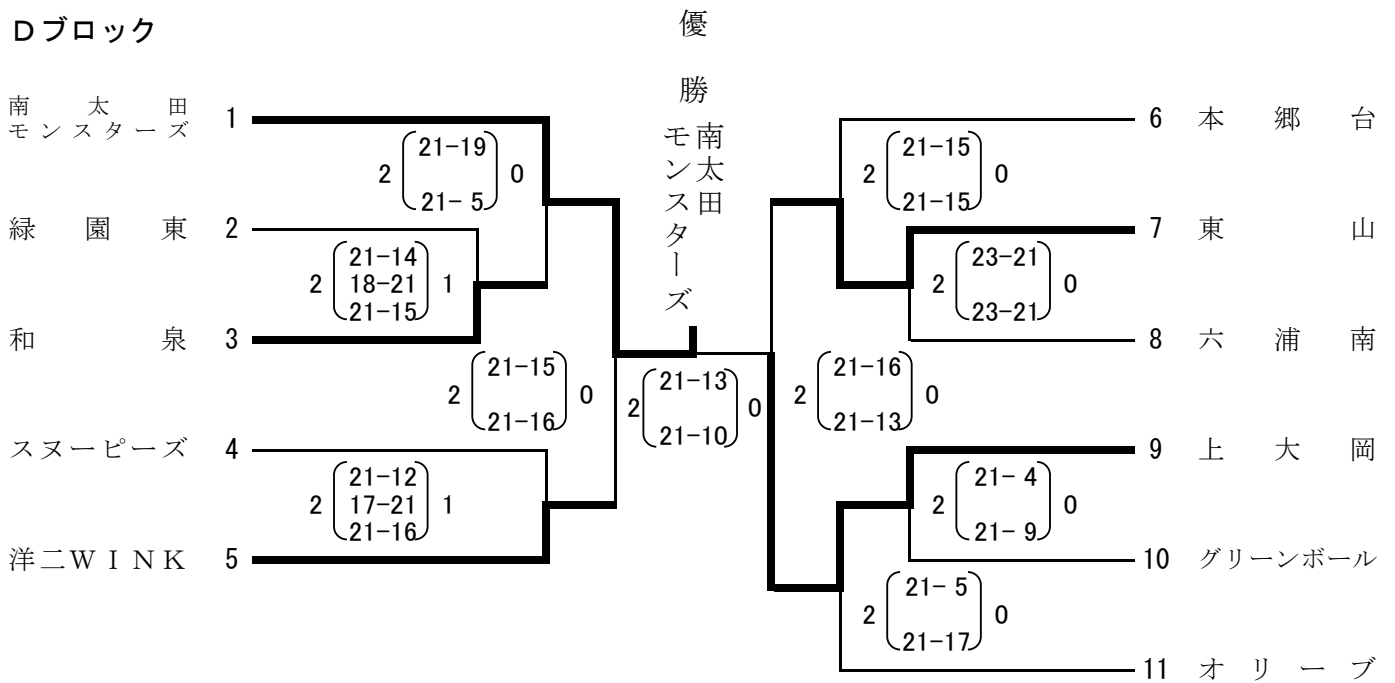
はるかぜ



Cブロック



Dブロック



- 【会場】 Aブロック 横浜市栄スポーツセンター
 Bブロック 住友電工(株)横浜製作所体育館
 Cブロック 日立ソフトウェア体育館
 Dブロック 横浜市立六浦南小学校体育館