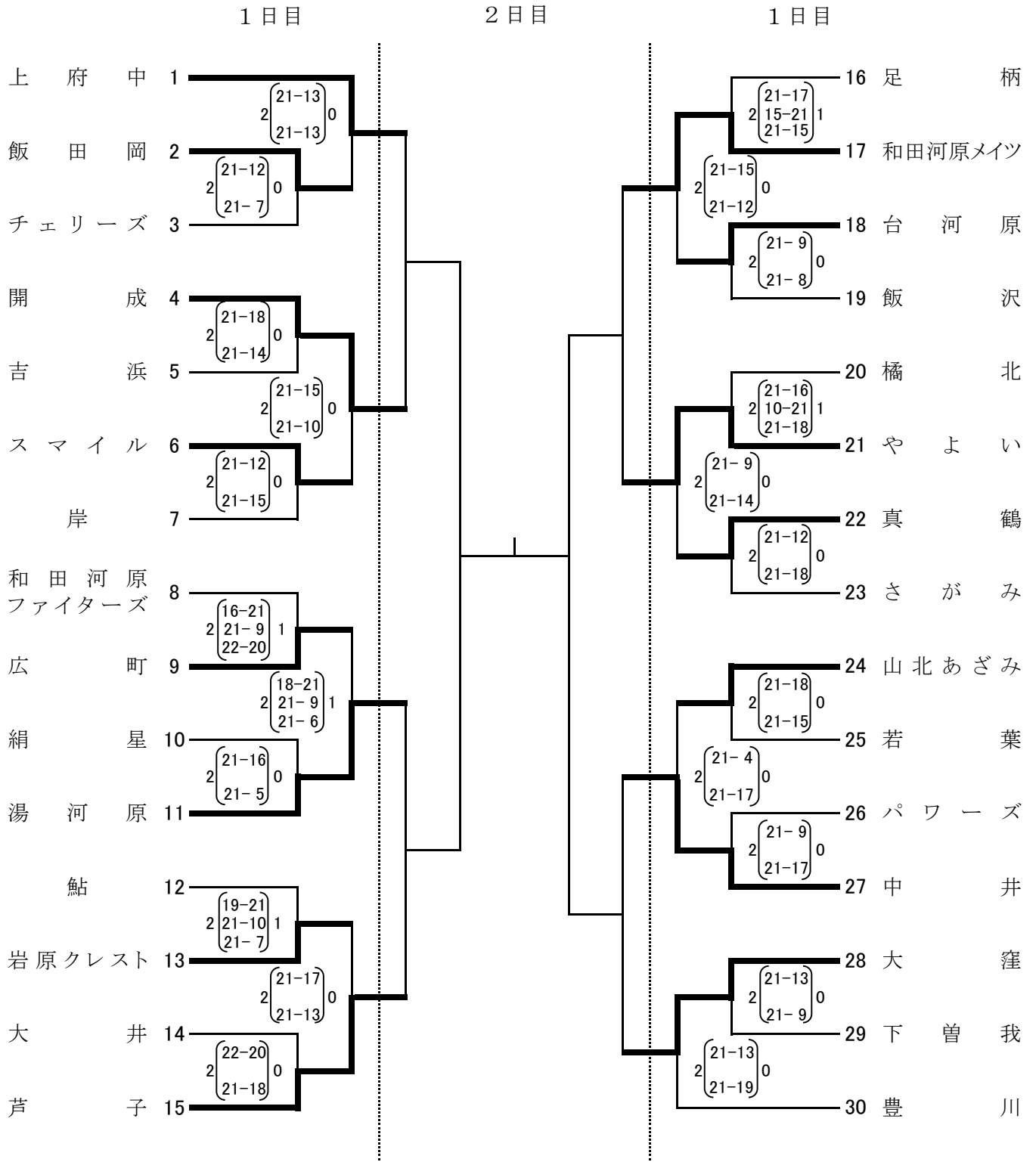


やまゆり杯・小田急旗争奪
 第39回神奈川県家庭婦人バレーボール大会
 小田原地区第二次予選会 成績結果



- ・二次予選 1日目 2014年12月 7日 (日) 南足柄市体育センター
- ・二次予選 2日目決勝大会 2015年 1月25日 (日) 南足柄市体育センター