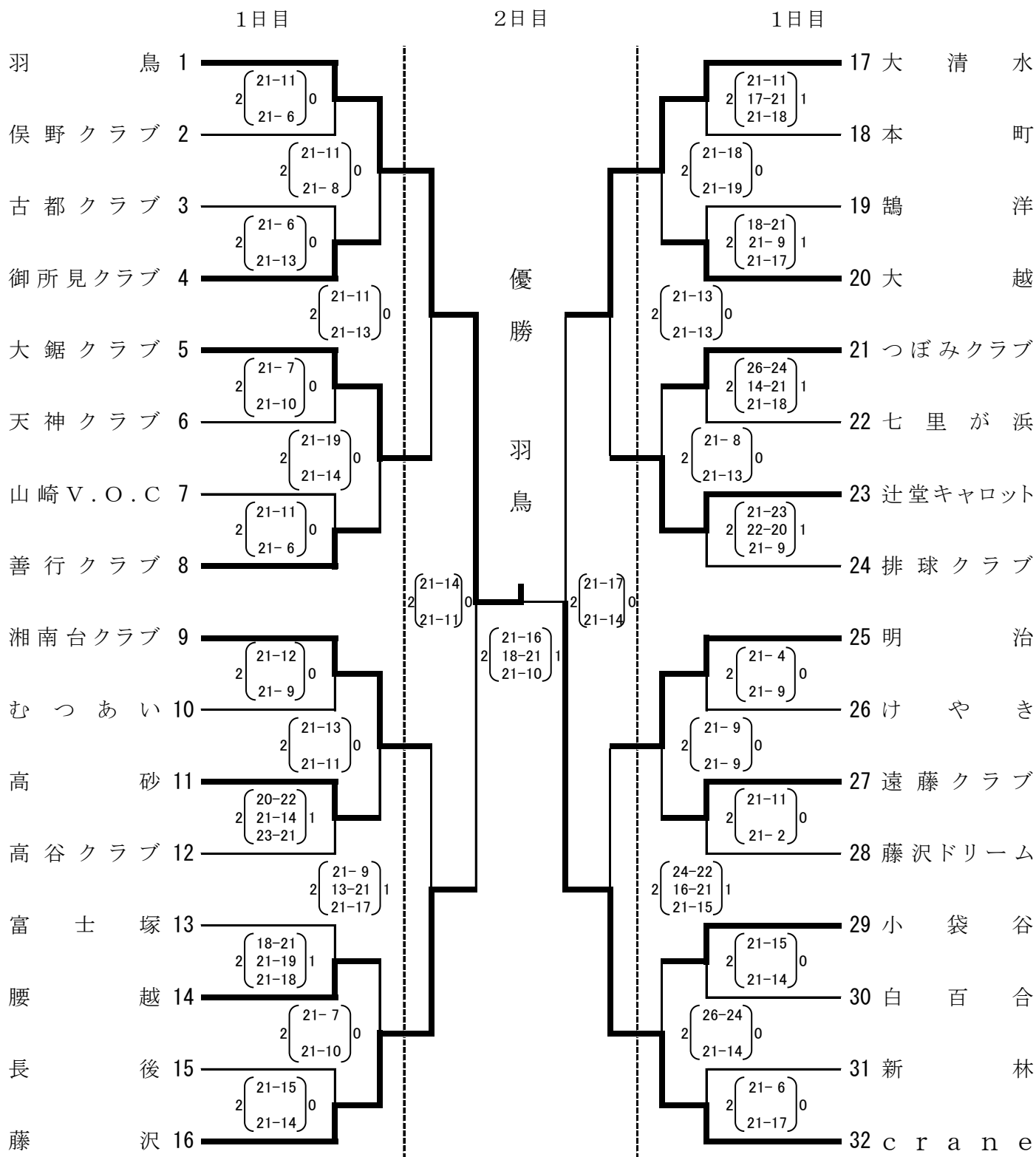


やまゆり杯・小田急旗争奪  
第39回神奈川県家庭婦人バレーボール大会  
藤沢地区第二次予選会 成績結果



二次予選 1日目 2014年12月7日 (日)

二次予選 2日目決勝大会 2015年1月11日 (日)

1~16 藤沢市立藤沢小学校体育館  
17~32 藤沢市立片瀬中学校体育館  
藤沢市秩父宮記念体育館