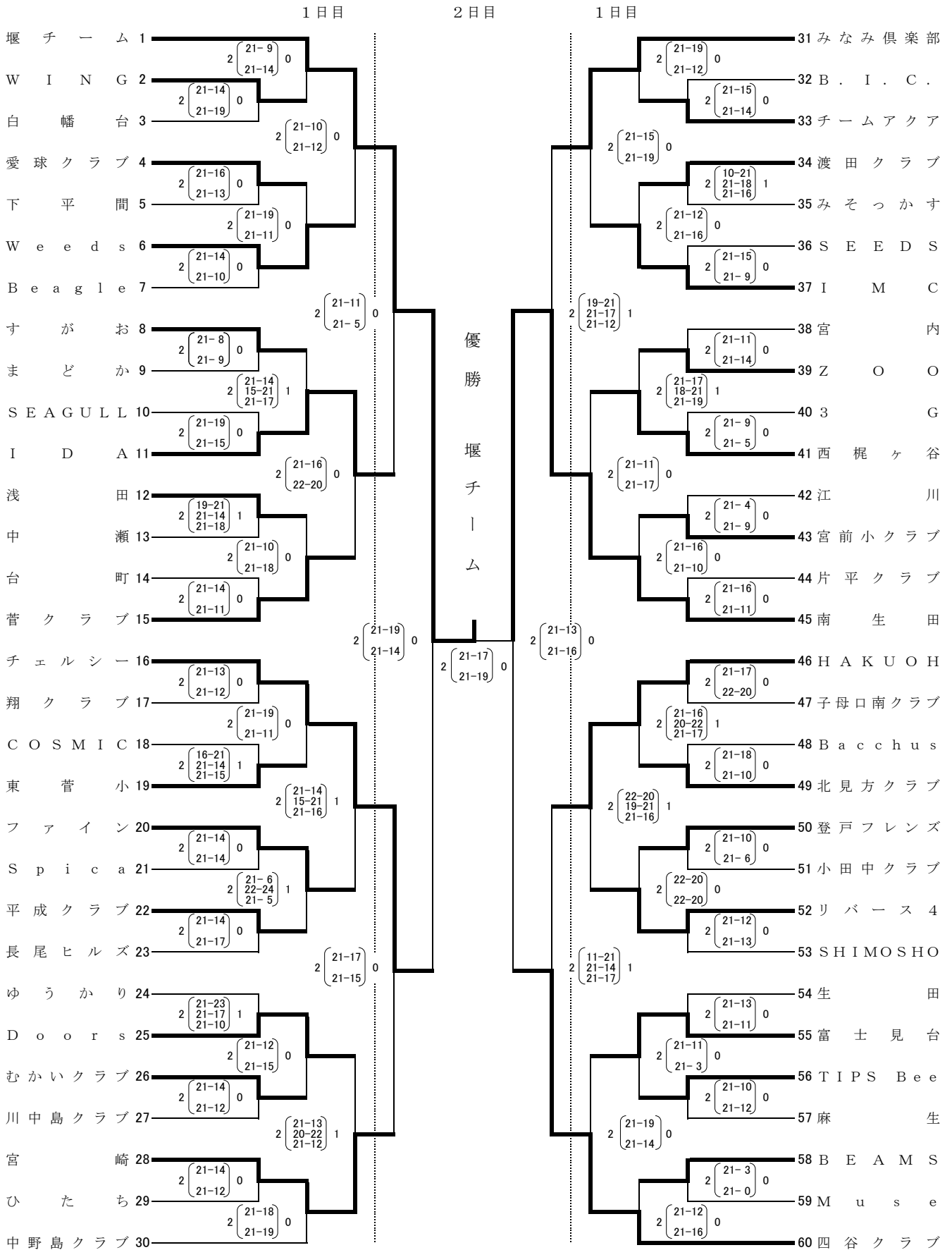


やまゆり杯・小田急旗争奪
 第39回神奈川県家庭婦人バレーボール大会
 川崎地区第二次予選会 成績結果



二次予選 1日目 2014年12月23日(火・祝) 1～15 JFE水江体育館
 16～30 川崎市立向小学校体育館
 31～45 川崎市立大戸小学校体育館
 46～60 川崎市立富士見台小学校体育館

二次予選 2日目決勝大会 2015年 2月11日(水・祝) 川崎市宮前スポーツセンター