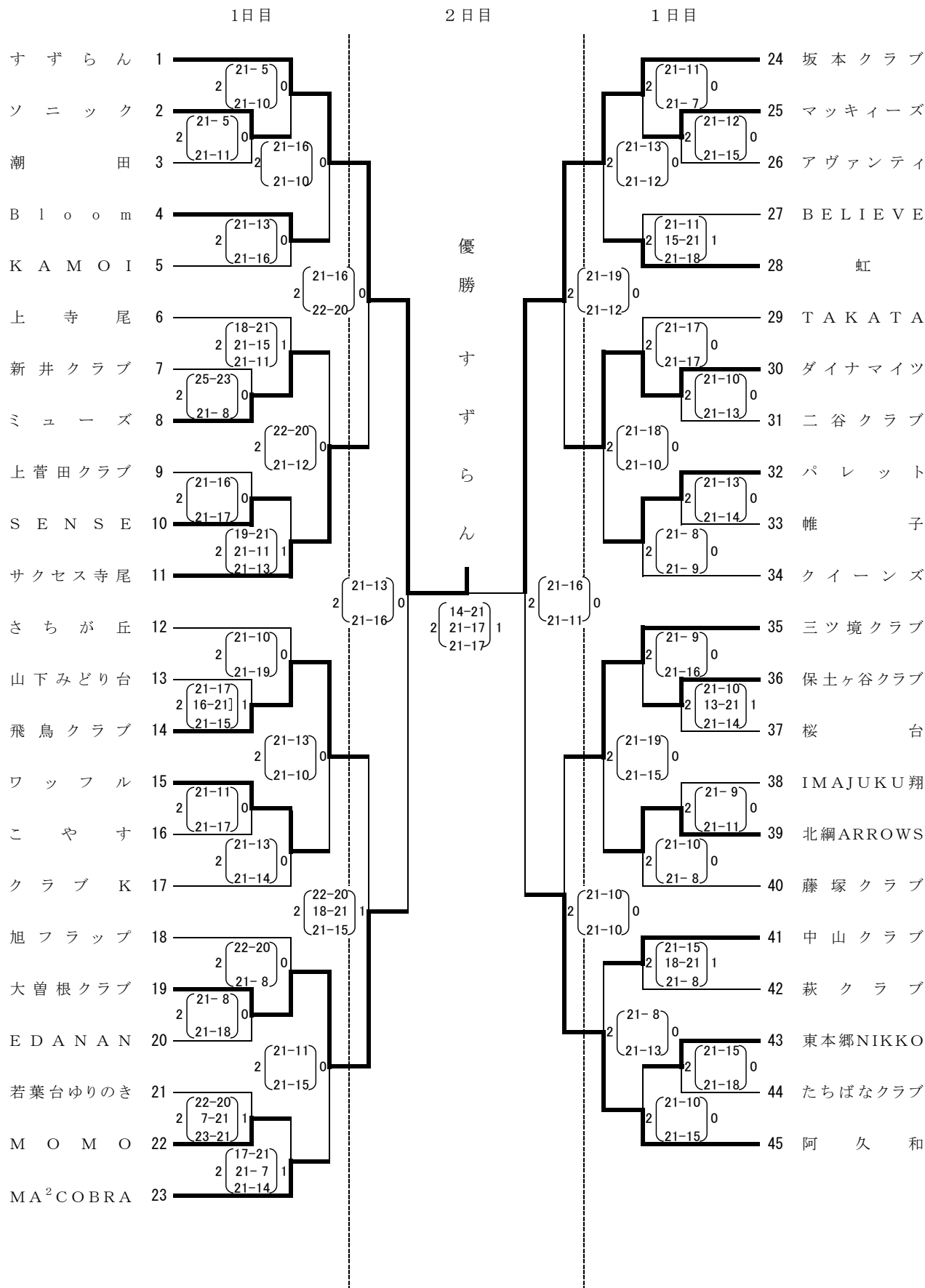


やまゆり杯・小田急旗争奪
 第39回神奈川県家庭婦人バレーボール大会
 横浜北地区決勝大会 成績結果



二次予選 1日目 2014年12月7日(日) 1~5・12~23 横浜市立市沢小学校体育館
 24~34 神奈川県立田奈高等学校体育館
 6~11・35~45 横浜市立神大寺小学校体育館

二次予選 2日目決勝大会 2015年2月14日(土) 横浜市神奈川スポーツセンター