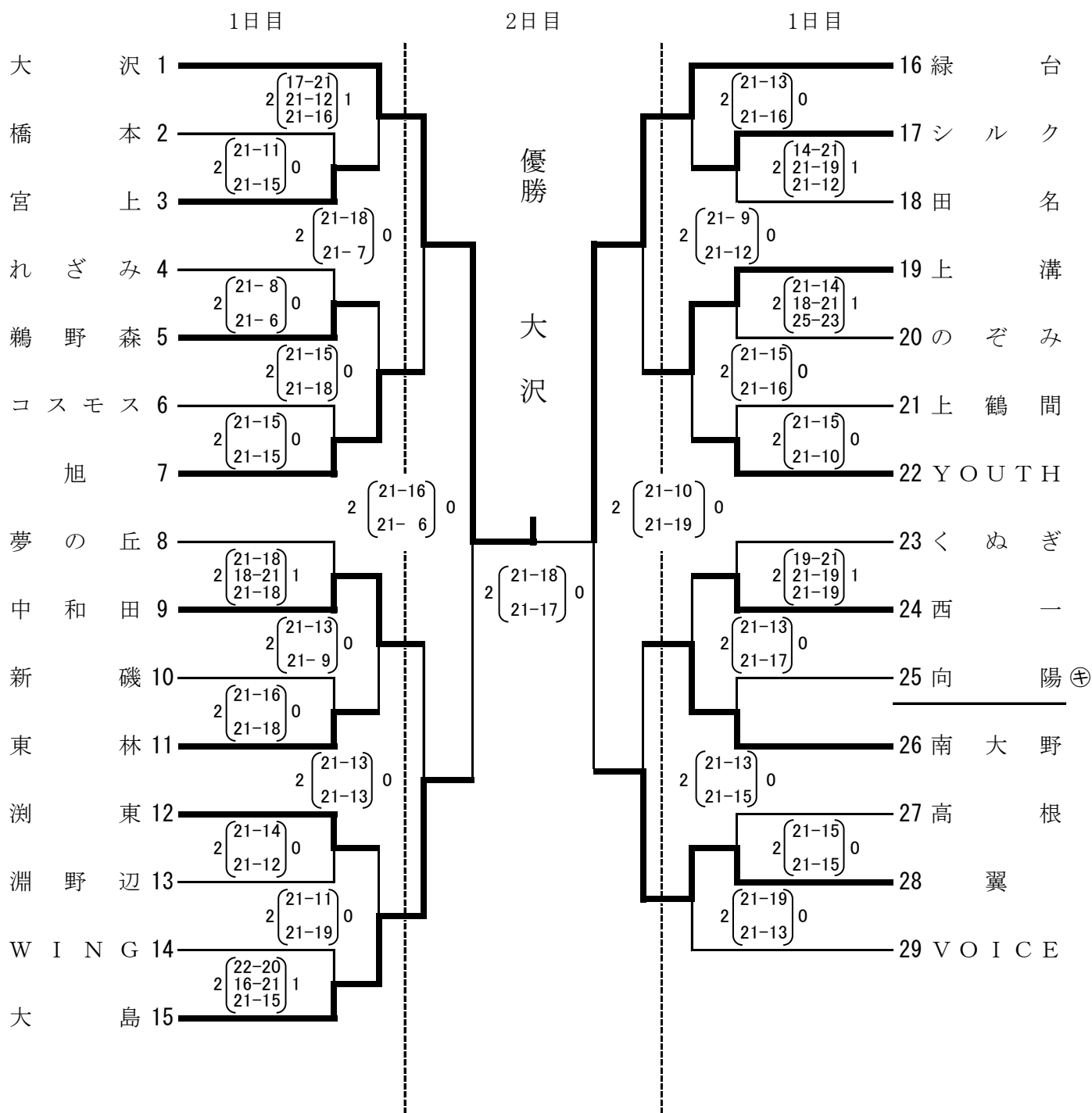


やまゆり杯・小田急旗争奪  
 第39回神奈川県家庭婦人バレーボール大会  
 相模原地区第二次予選会 成績結果



二次予選 1日目 2014年12月 7日(日)

1~15 相模原市立夢の丘小学校体育館  
 16~29 相模原市立清新小学校体育館

二次予選 2日目決勝大会 2015年 1月31日(土)

相模原市立総合体育館