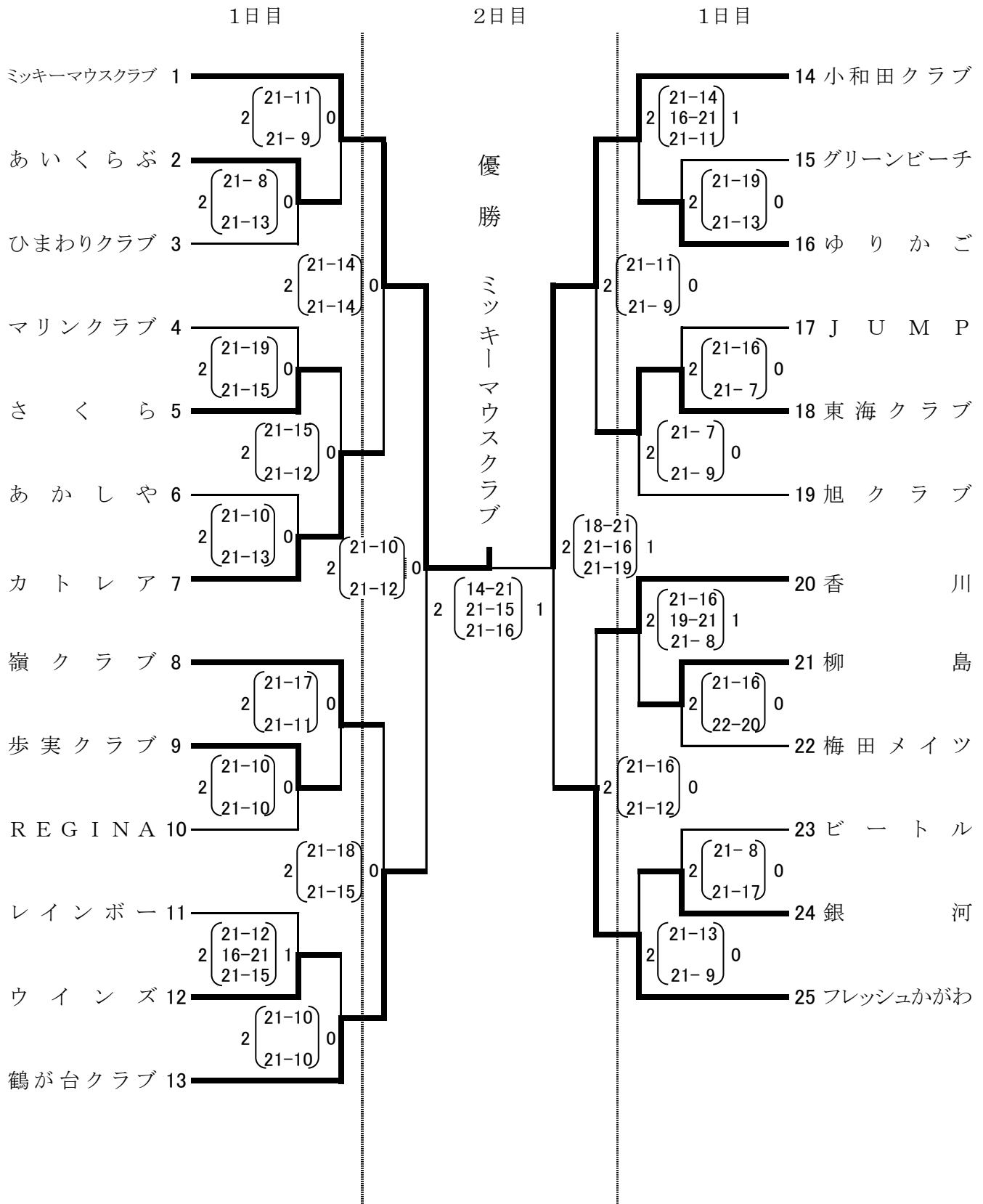


やまゆり杯・小田急旗争奪  
 第39回神奈川県家庭婦人バレーボール大会  
 湘南地区第二次予選会 成績結果



二次予選1日目 2014年12月 6日(土) 茅ヶ崎市総合体育館  
 二次予選2日目決勝大会 2015年 2月 8日(日) 寒川総合体育館