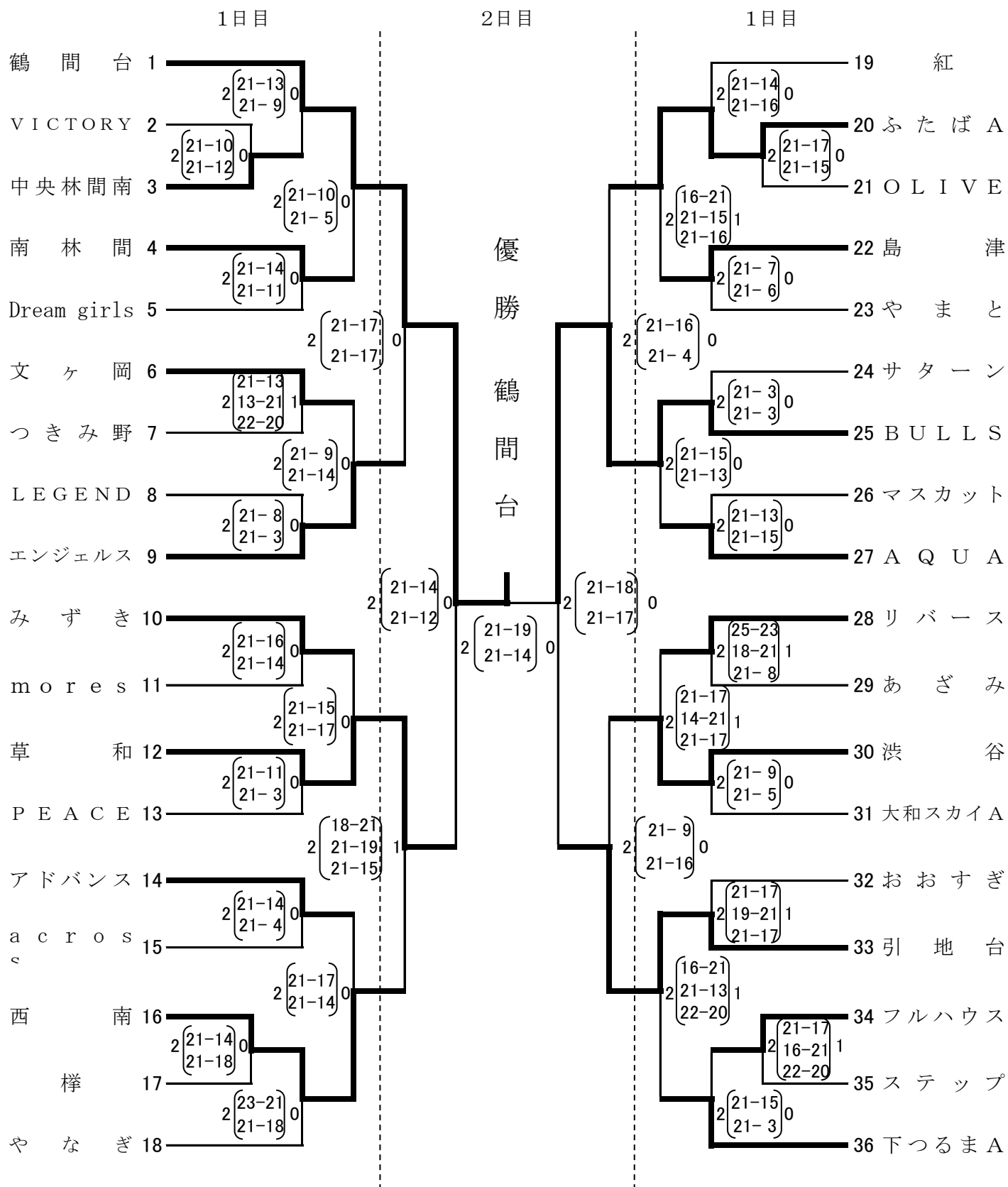


やまゆり杯・小田急旗争奪
第39回神奈川県家庭婦人バレーボール大会
大和地区第二次予選会 成績結果



二次予選 1日目 2014年12月 7日(日) 1～ 9・19～27 神奈川県立大和東高等学校体育館
10～18・28～36 神奈川県立大和南高等学校体育館
二次予選 2日目 決勝大会 2015年 2月 7日(土) 大和スポーツセンター