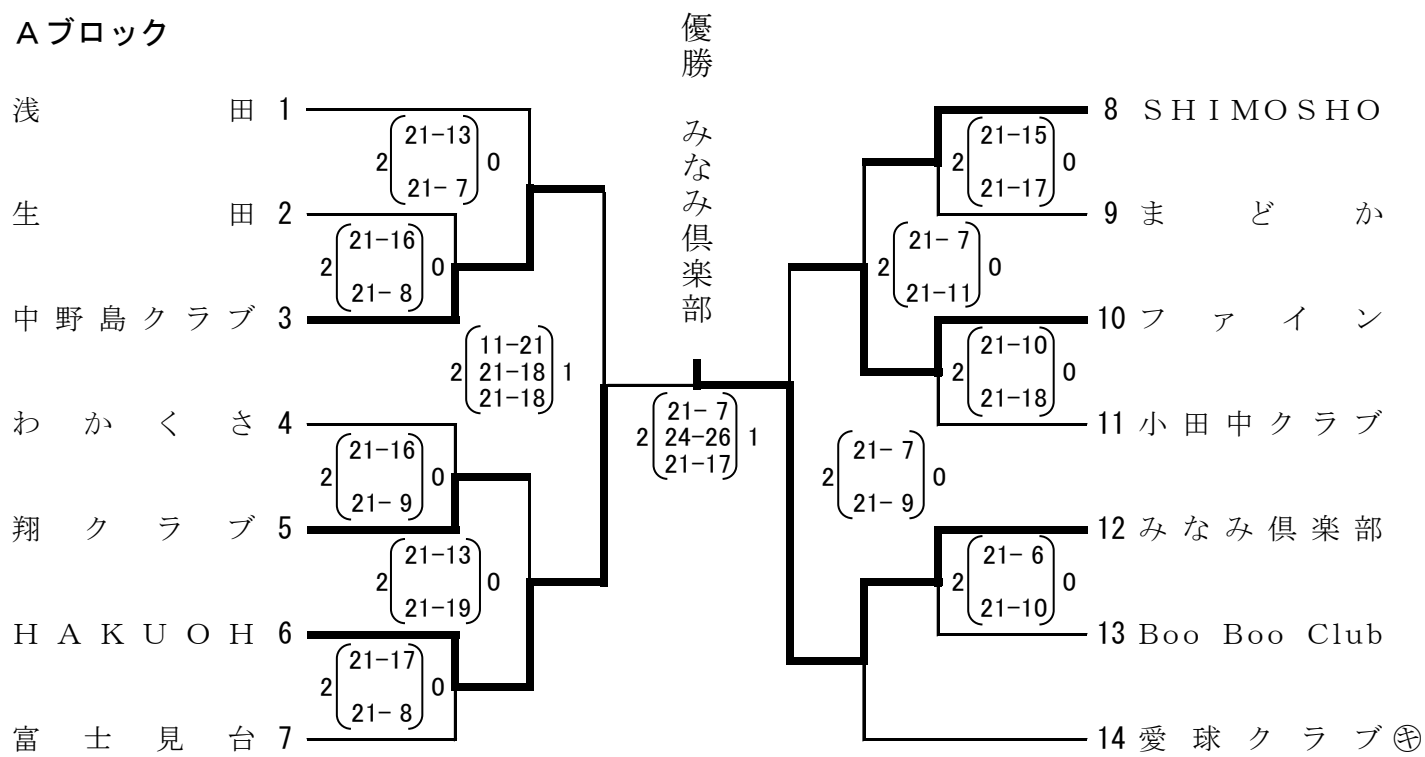


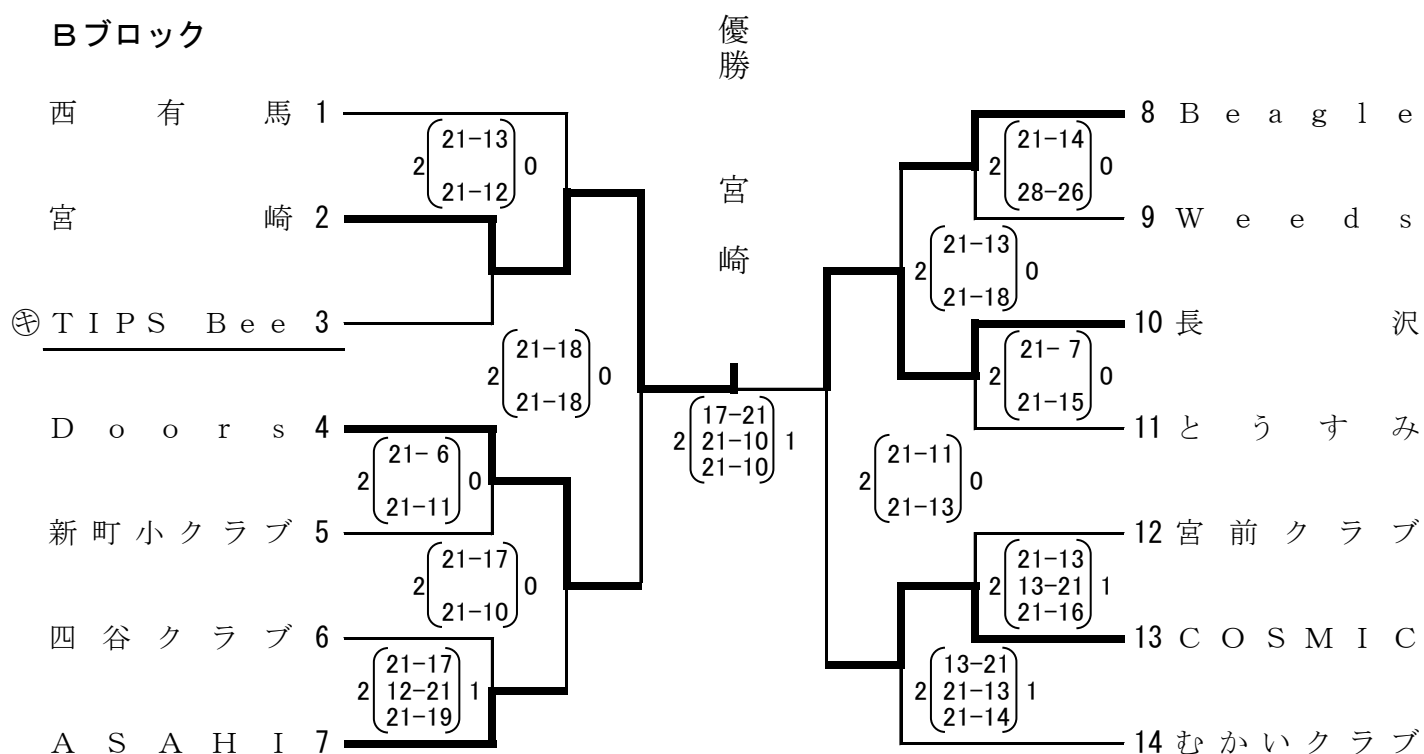
第5回  
 全国ママさんバレーボール冬季大会  
 川崎地区予選会 成績結果

平成27年9月23日(水・祝)  
 参加 55チーム

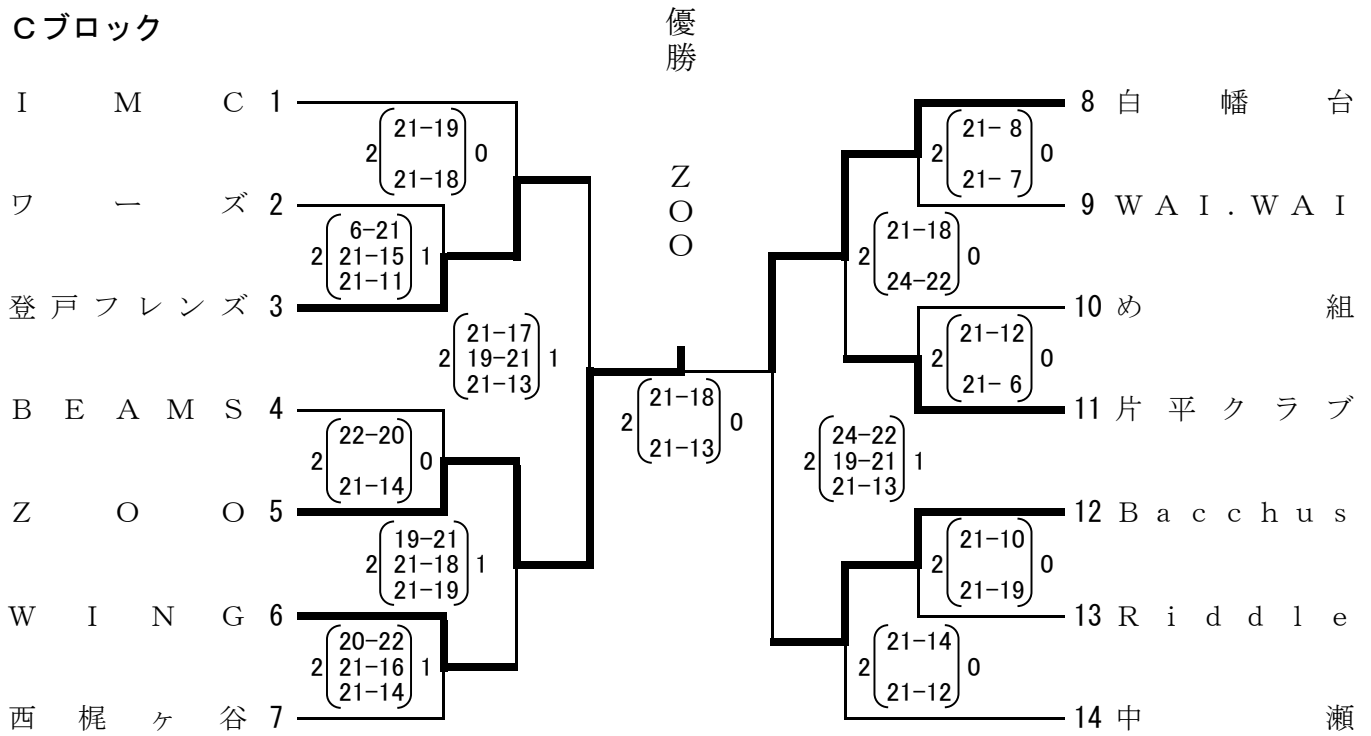
Aブロック



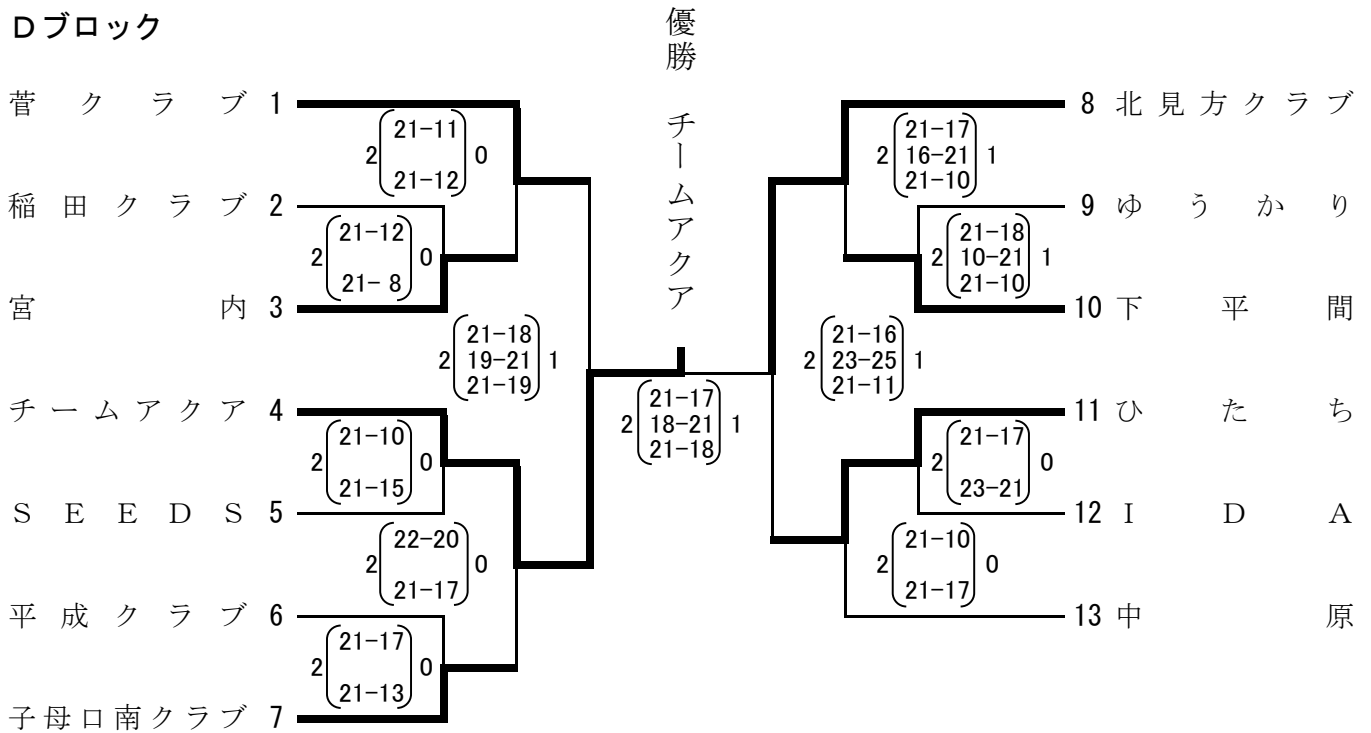
Bブロック



Cブロック



Dブロック



- 【会場】
- |       |              |
|-------|--------------|
| Aブロック | J F E水江体育館   |
| Bブロック | 川崎市立向小学校体育館  |
| Cブロック | 川崎市立大戸小学校体育館 |
| Dブロック | 川崎市立井田小学校体育館 |