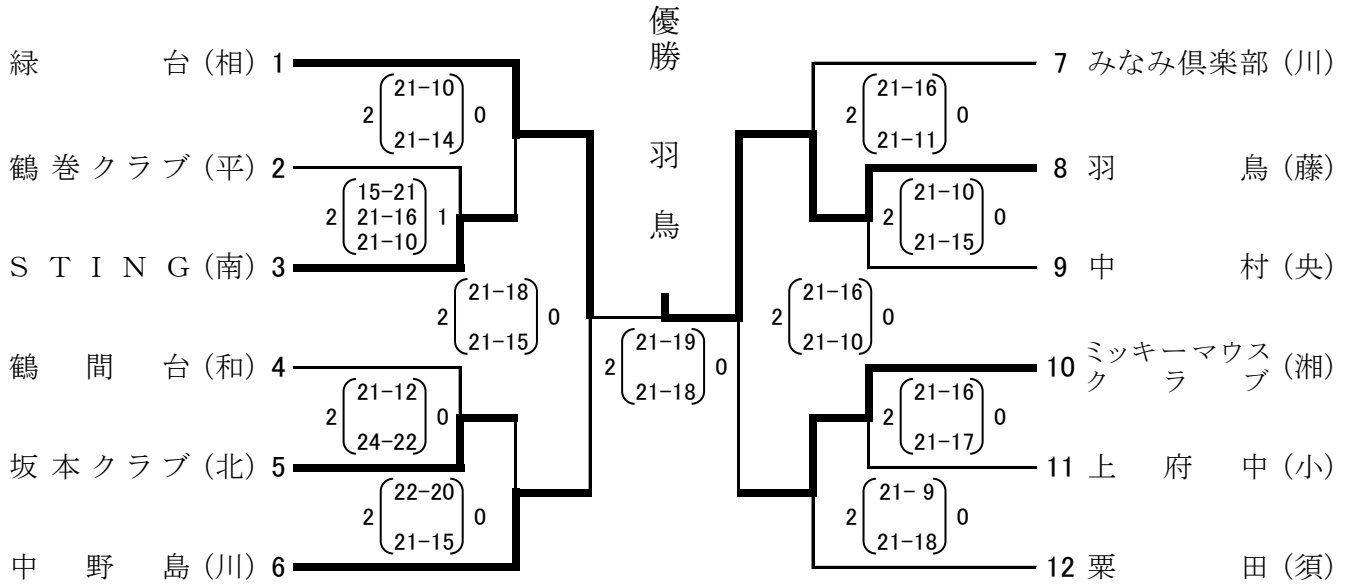


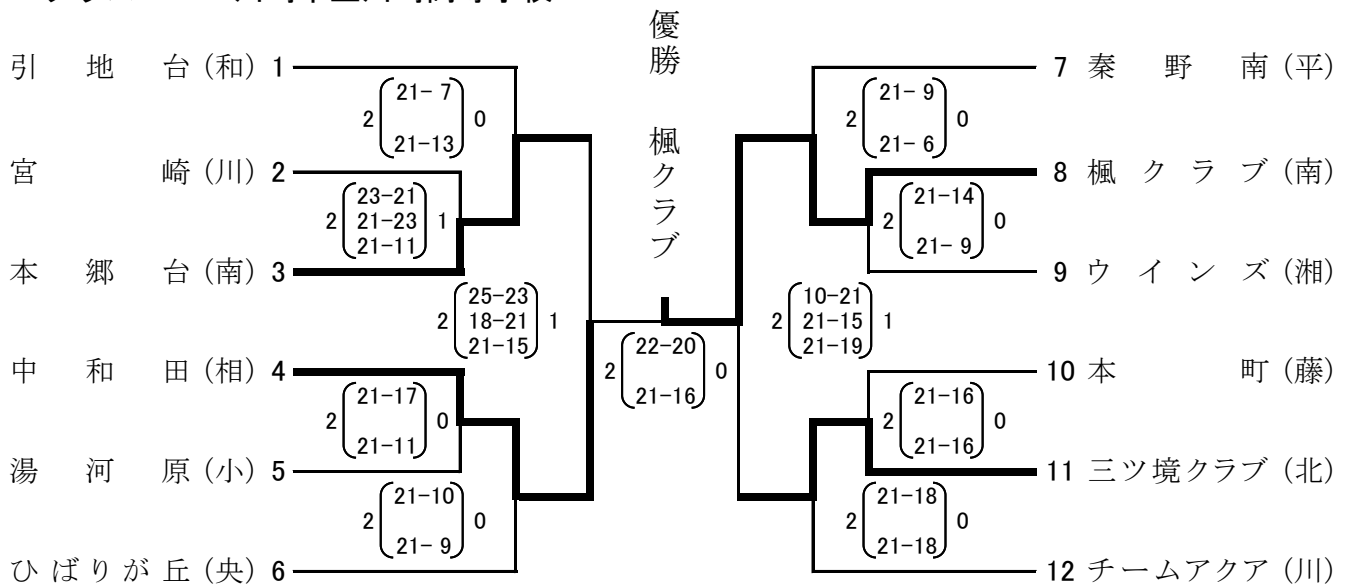
平成29年度  
 第1回 神奈川県ママさんバレーボールクラス別大会  
 成績結果

期 日 平成29年10月28日(土)  
 会 場 藤沢市秋葉台文化体育館  
 川崎市立川崎高等学校

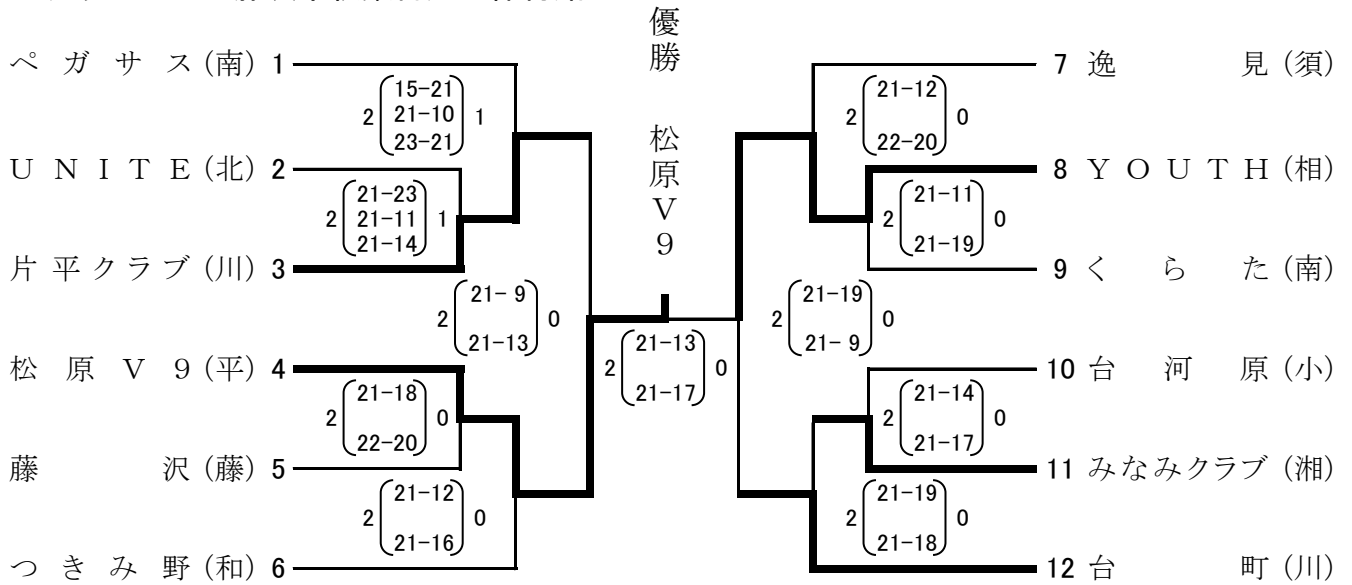
Aクラス 藤沢市秋葉台文化体育館



Bクラス 川崎市立川崎高等学校



Cクラス 藤沢市秋葉台文化体育館



Dクラス 川崎市立川崎高等学校

