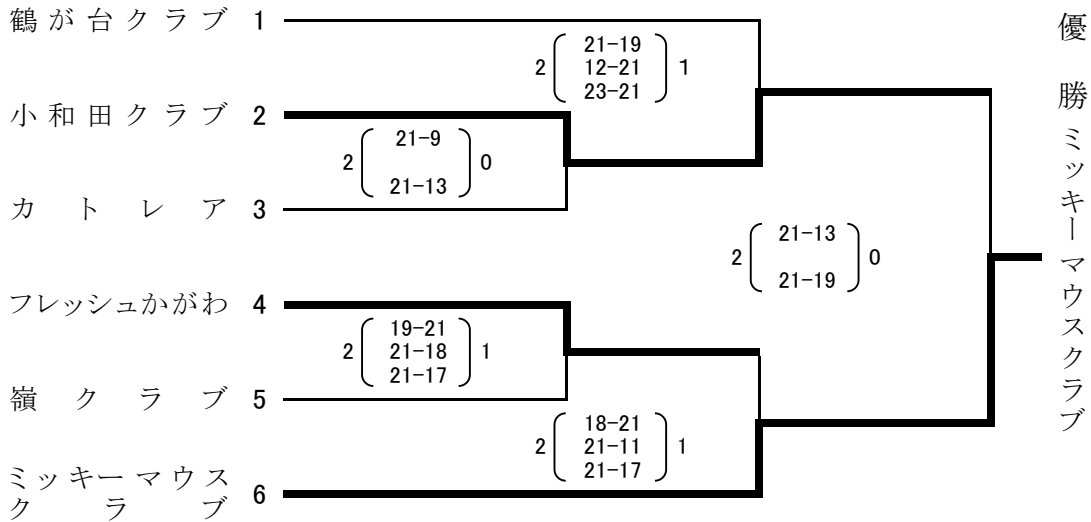


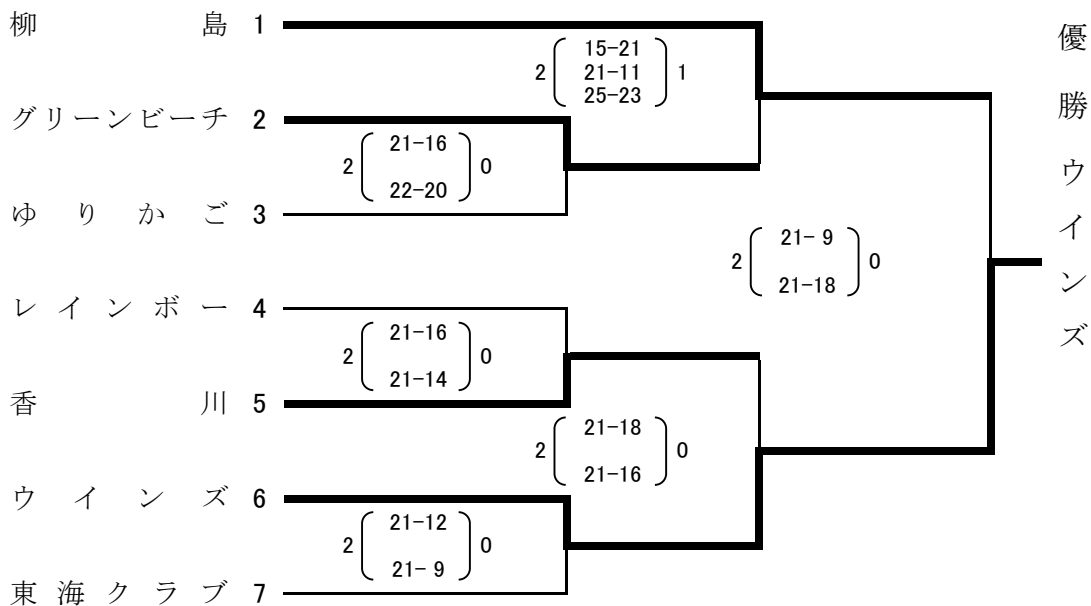
平成29年度
 第1回 神奈川県ママさんバレーボールクラス別大会
 湘南地区予選会 成績結果

平成29年10月15日(日)
 参加 25チーム

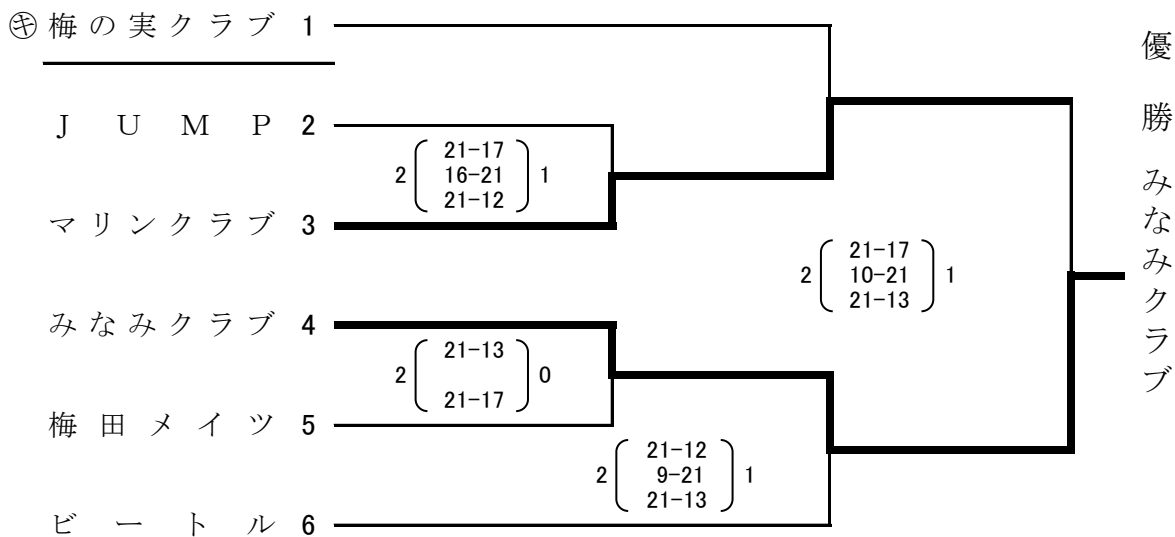
Aクラス



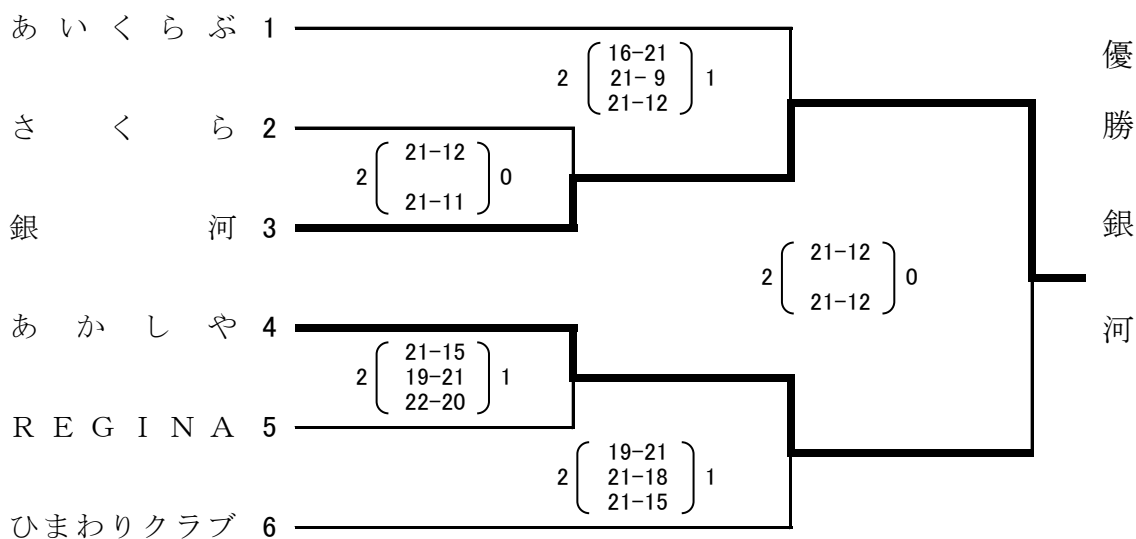
Bクラス



Cクラス



Dクラス



【会場】A・Bクラス 寒川町立南小学校体育館
C・Dクラス 寒川町立旭小学校体育館