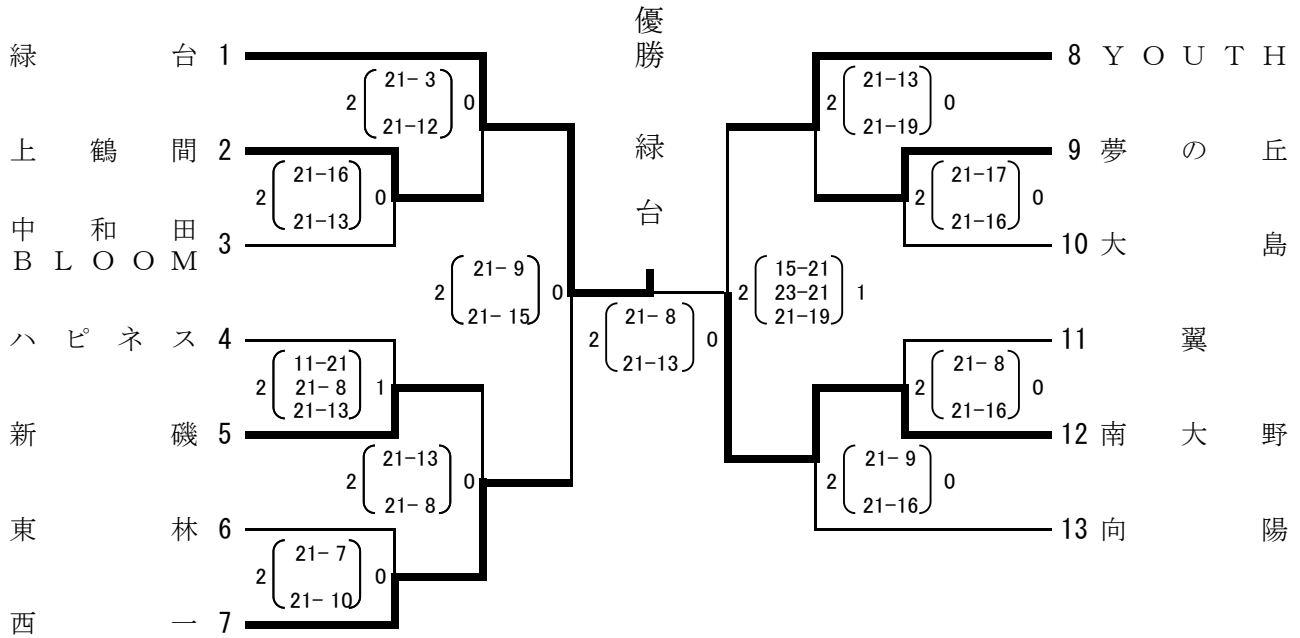


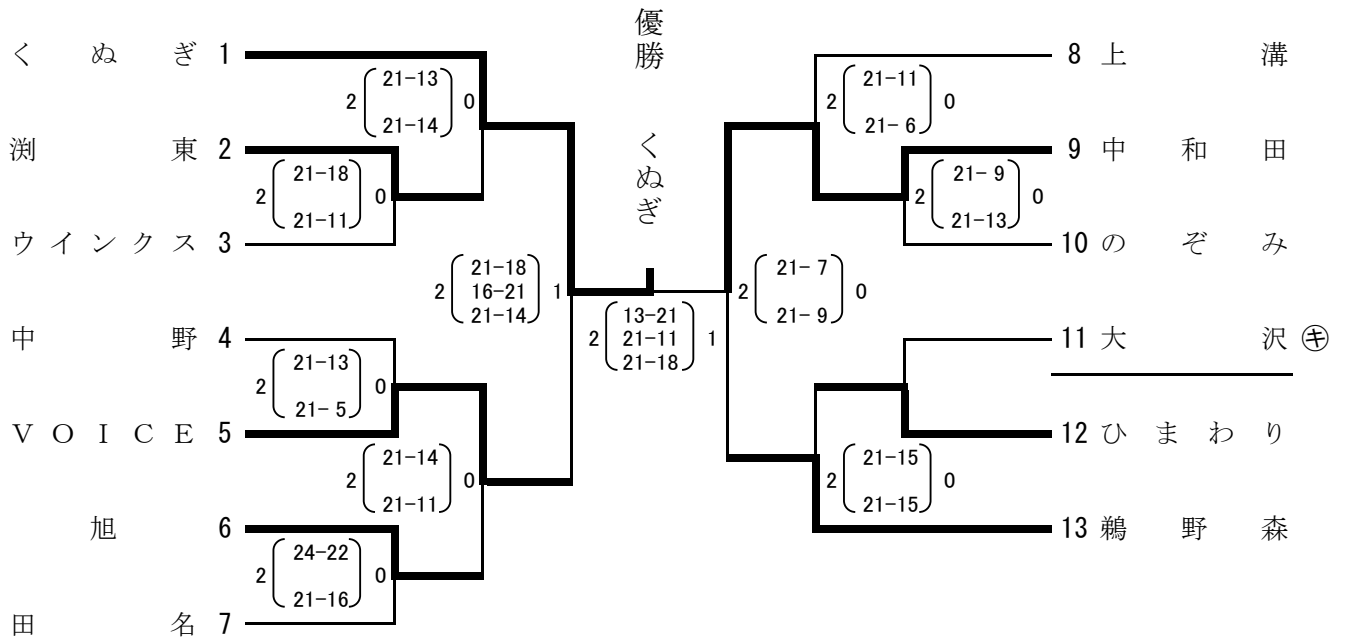
平成29年度  
 第47回 神奈川県ママさんバレーボール秋季大会  
 相模原地区予選会 成績結果

平成29年9月10日(日)  
 参加 26チーム

Aブロック



Bブロック



【会場】 Aブロック 相模原市立夢の丘小学校体育館  
 Bブロック 相模原市立田名小学校体育館