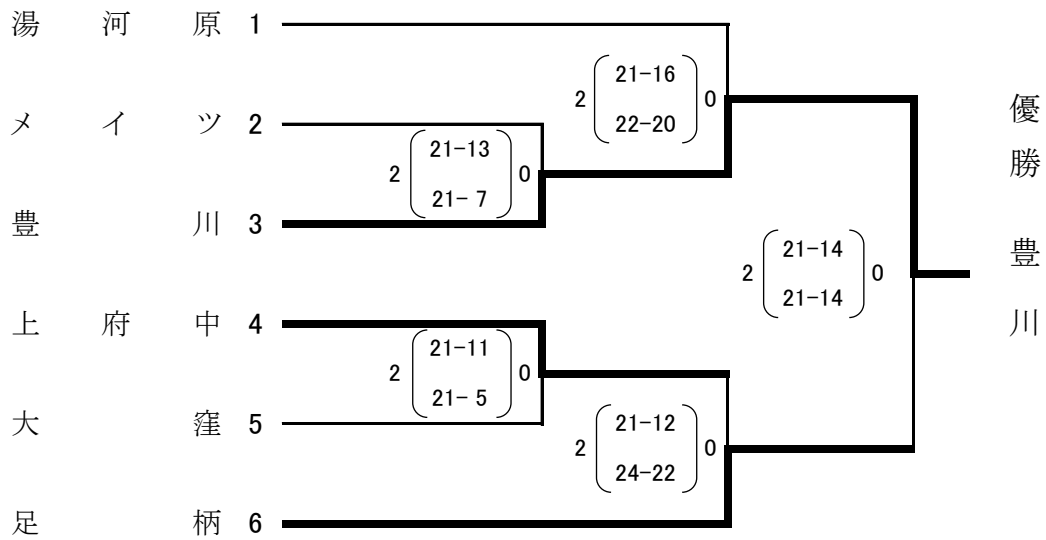


平成30年度  
 第2回 神奈川県ママさんバレーボールクラス別大会  
 小田原地区予選会 成績結果

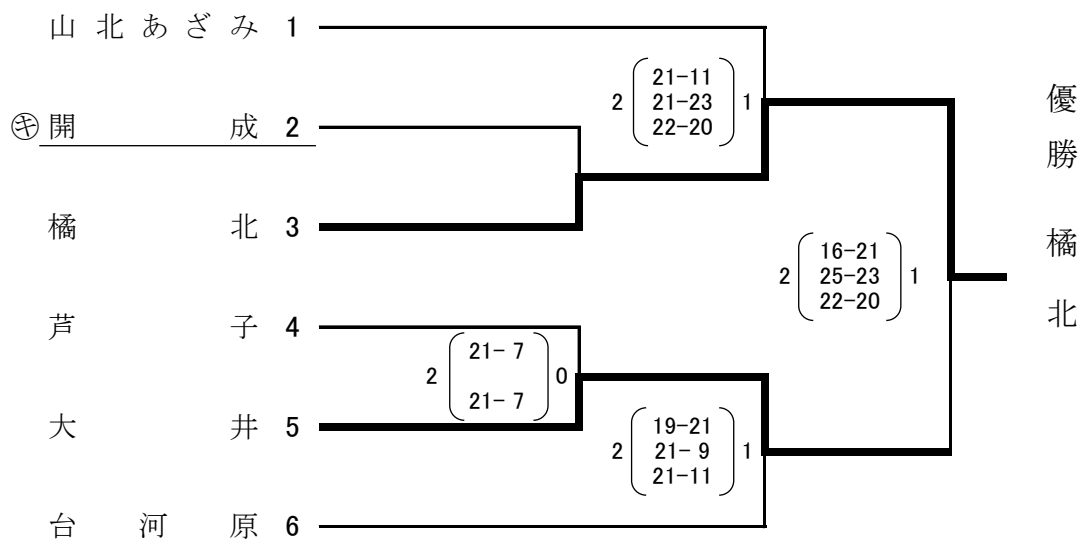
平成30年10月7日(日)

参加 24チーム

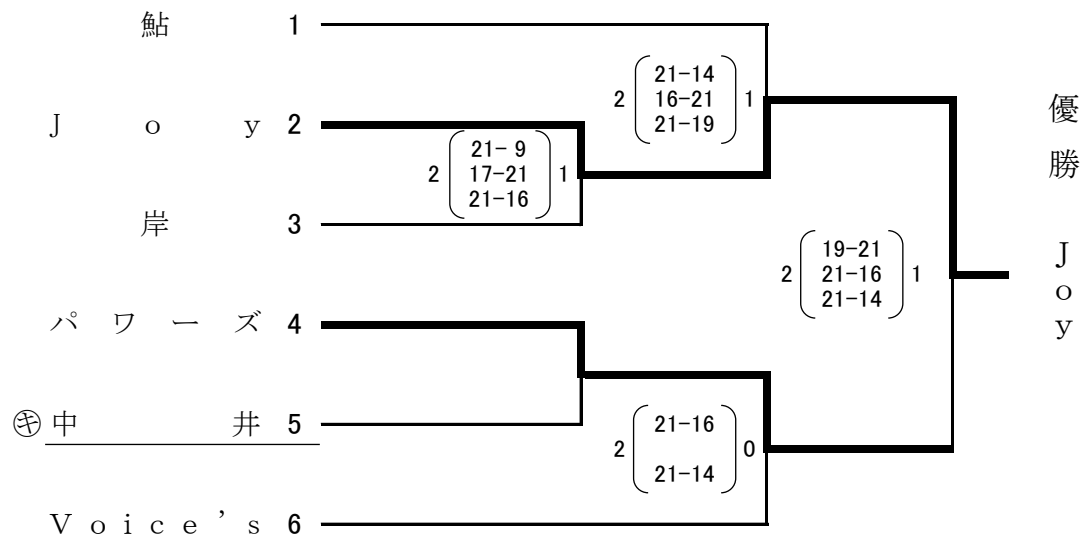
Aクラス



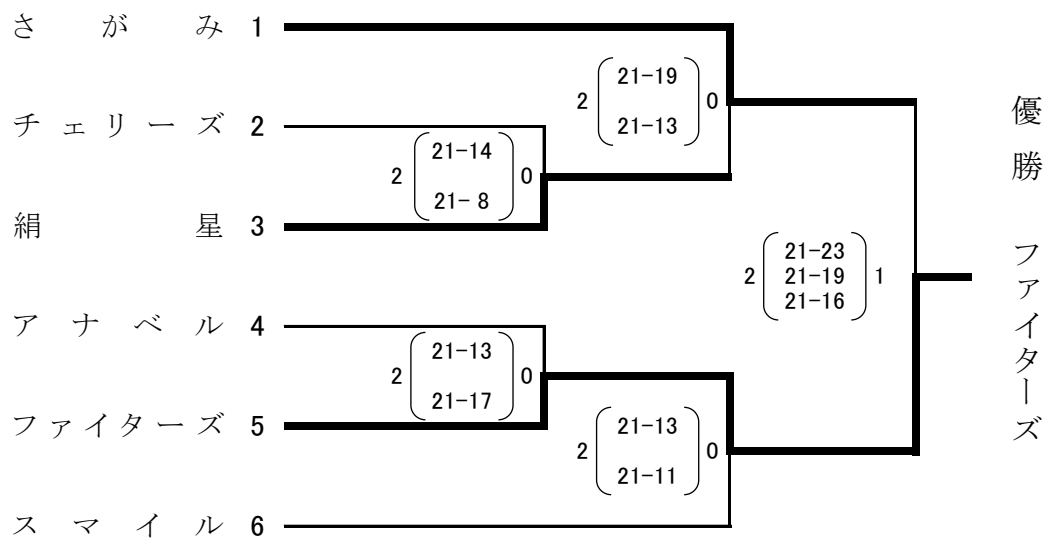
Bクラス



### Cクラス



### Dクラス



【会場】 A・Bクラス 大井町総合体育館

C・Dクラス 富士フイルム(株)神奈川工場足柄サイト第1体育館