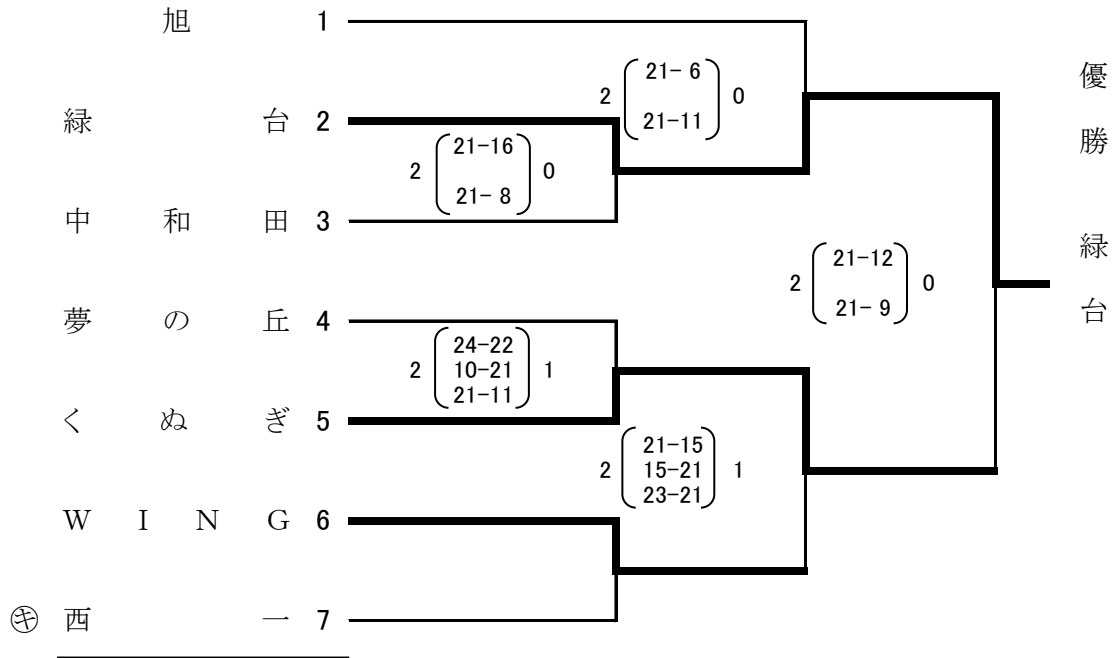


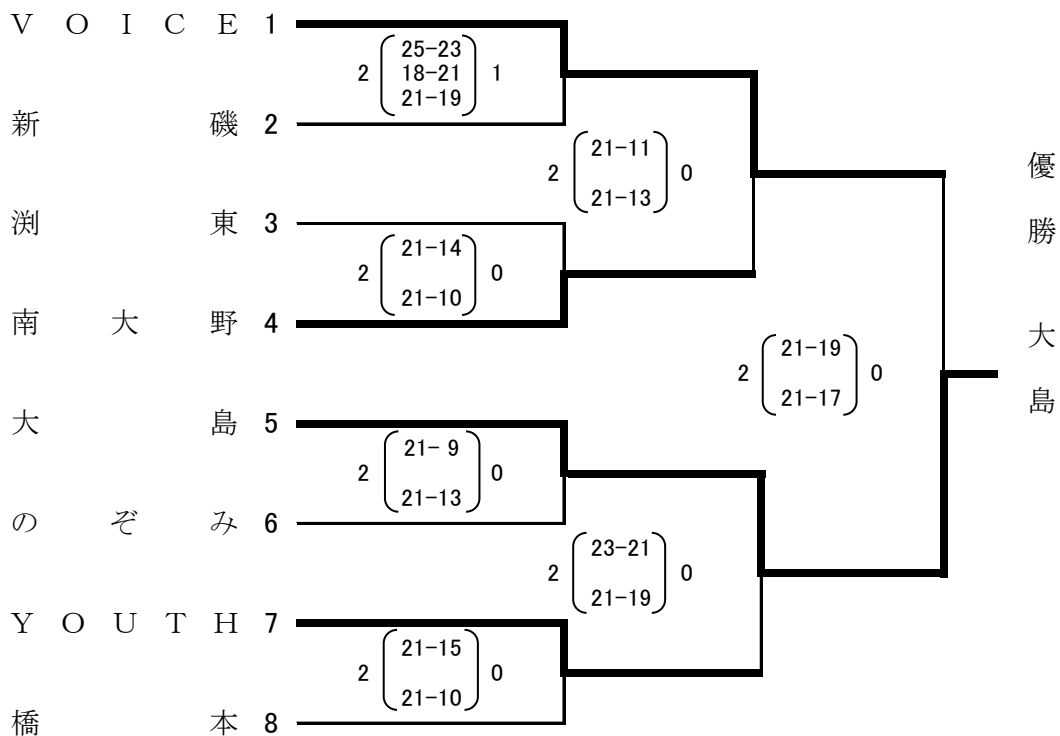
平成30年度
 第2回 神奈川県ママさんバレーボールクラス別大会
 相模原地区予選会 成績結果

平成30年10月14日(日)
 参加 28チーム

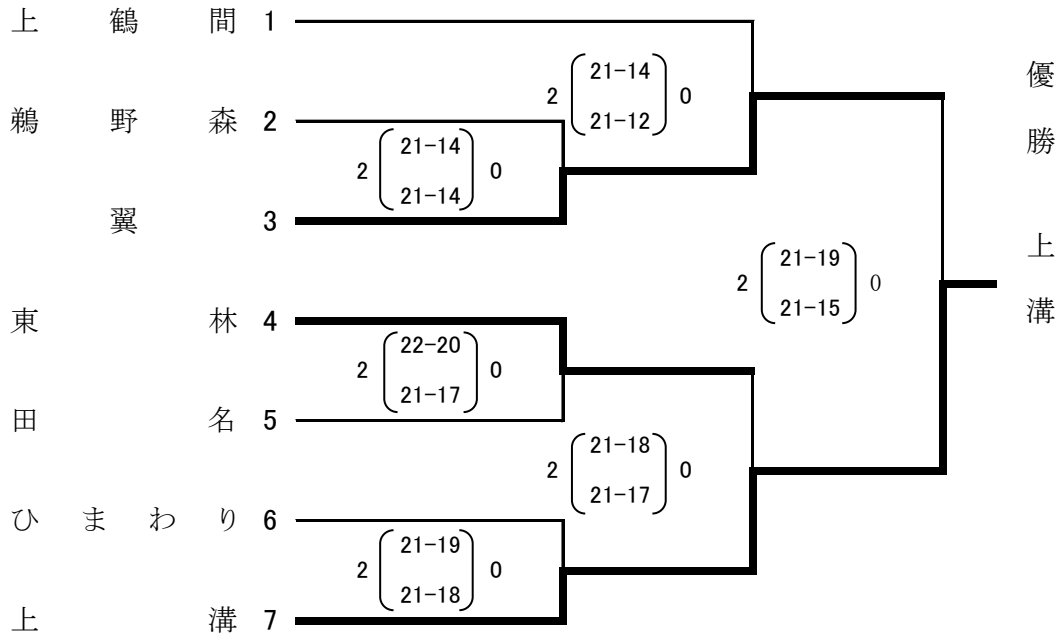
Aクラス



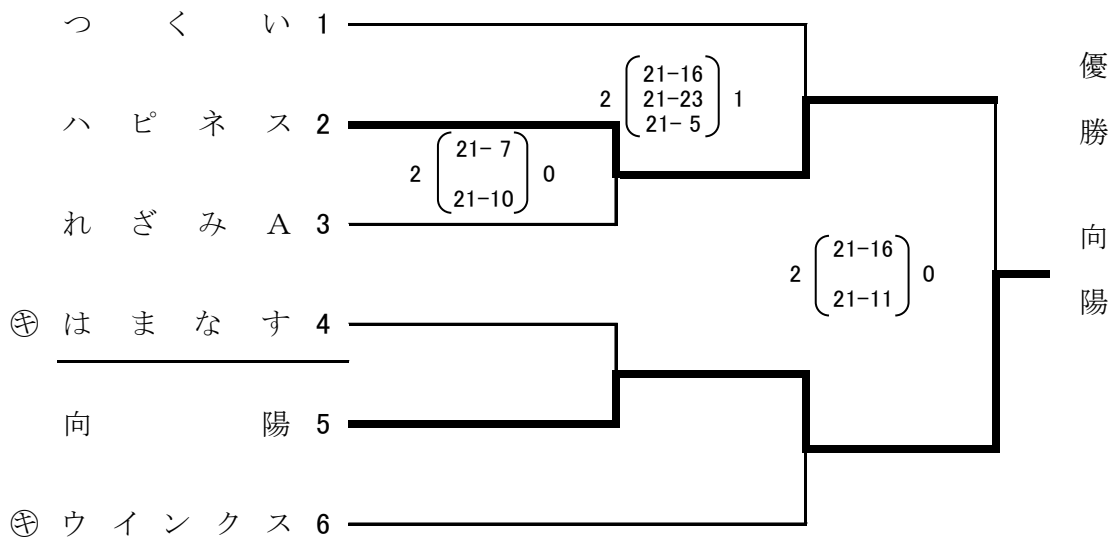
Bクラス



Cクラス



Dクラス



【会場】 A・Dクラス 相模原市立夢の丘小学校体育館
 B・Cクラス 相模原市立田名小学校体育館