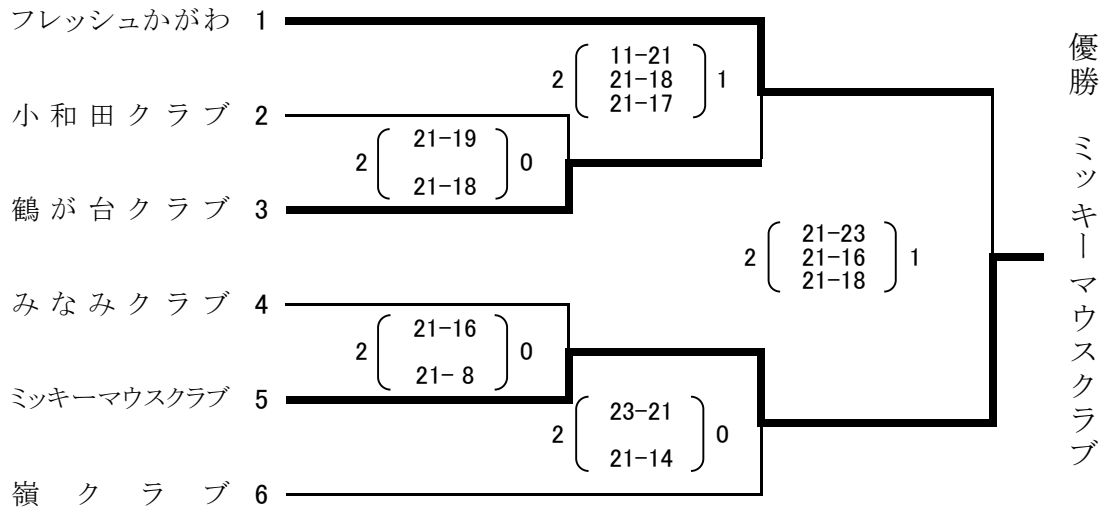


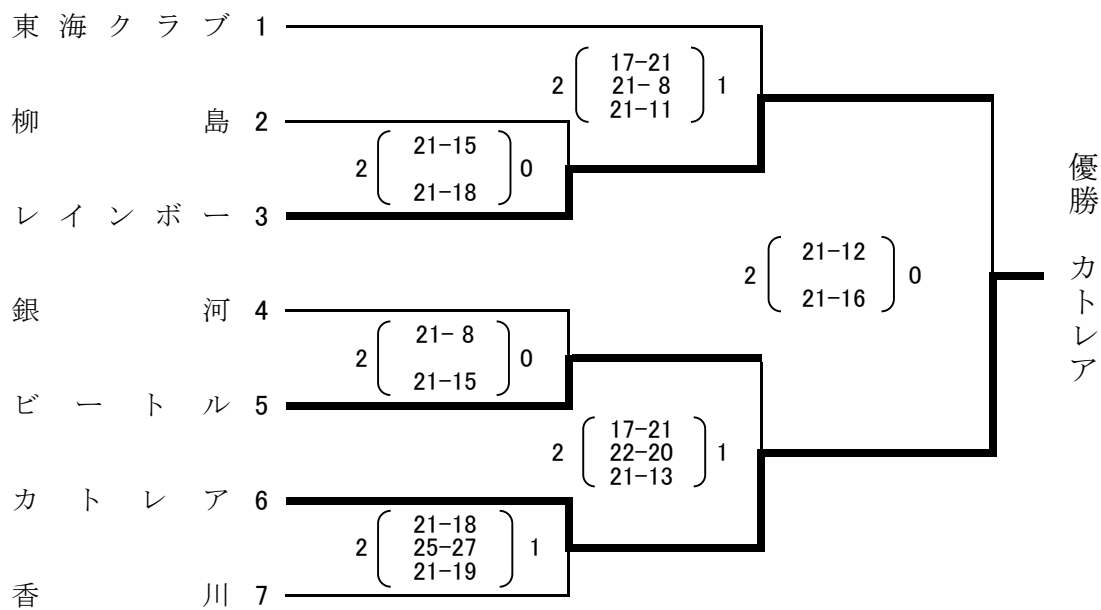
平成30年度  
 第2回 神奈川県ママさんバレーボールクラス別大会  
 湘南地区予選会 成績結果

平成30年10月14日(日)  
 参加 26チーム

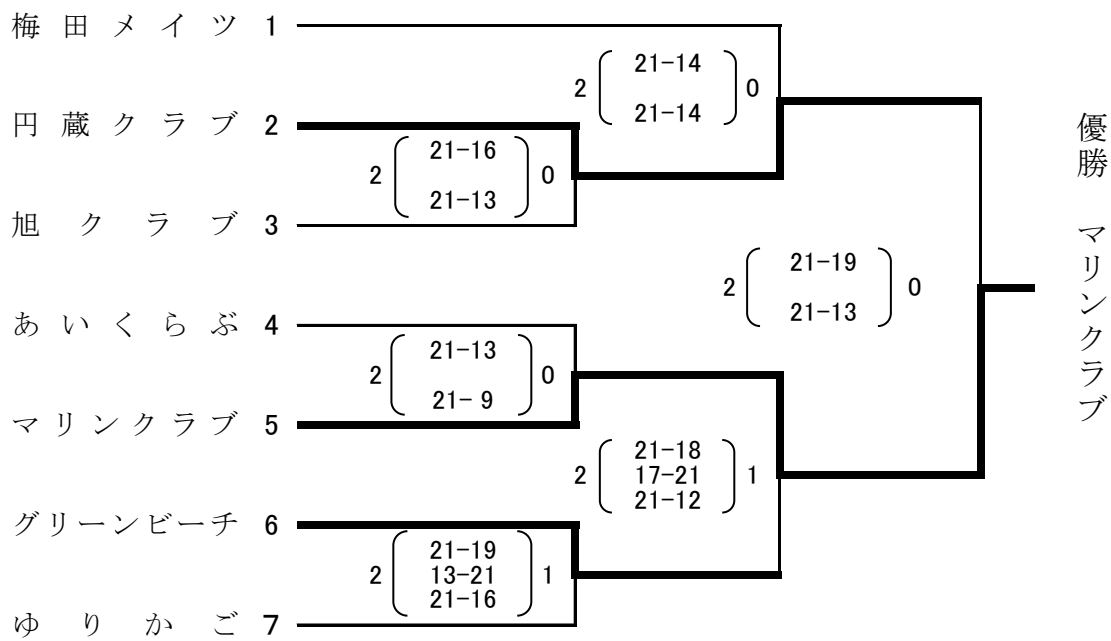
Aクラス



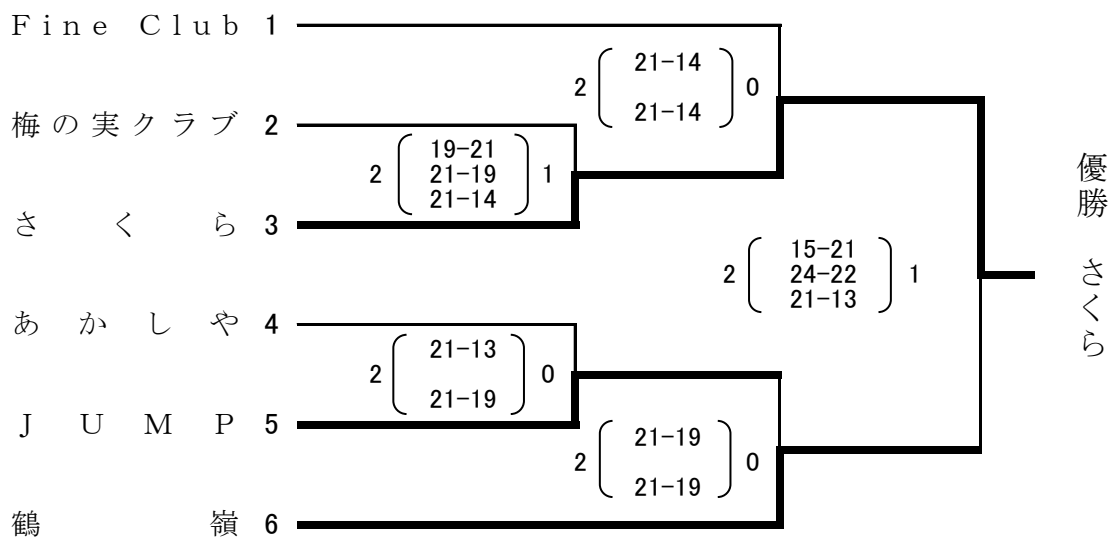
Bクラス



## Cクラス



## Dクラス



【会場】 A・C クラス 寒川町立旭小学校体育館  
 B・D クラス 寒川町立南小学校体育館