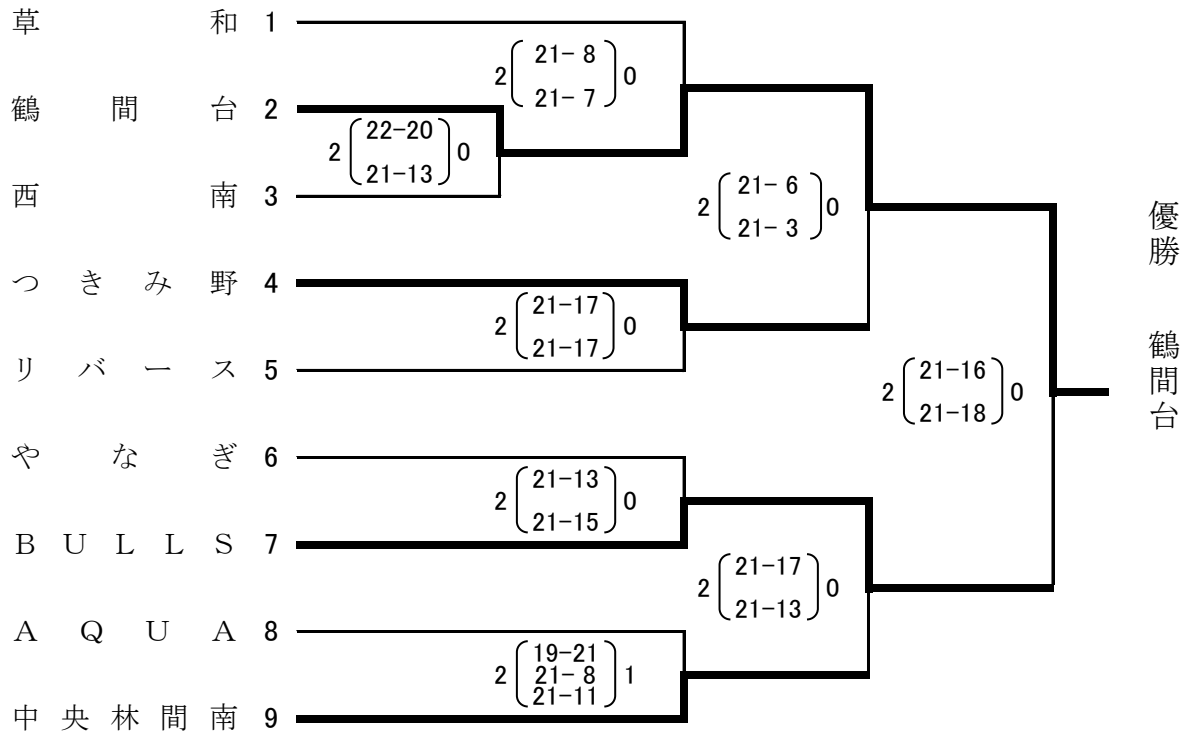


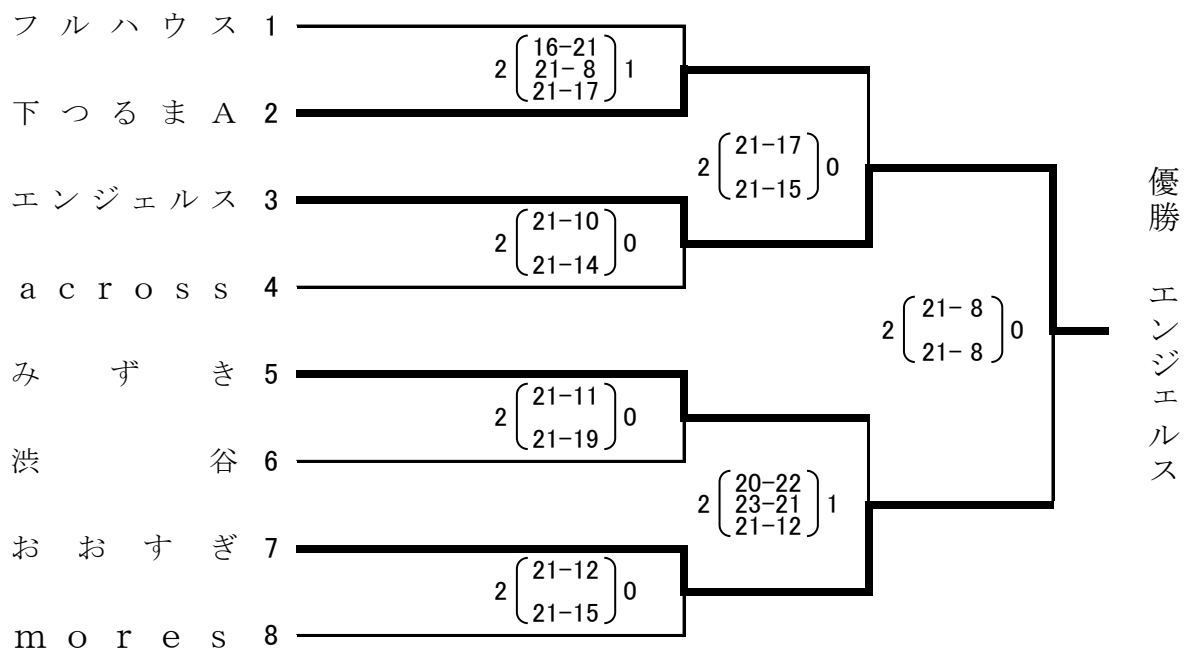
平成30年度
 第2回 神奈川県ママさんバレーボールクラス別大会
 大和地区予選会 成績結果

平成30年10月14日(日)
 参加 33チーム

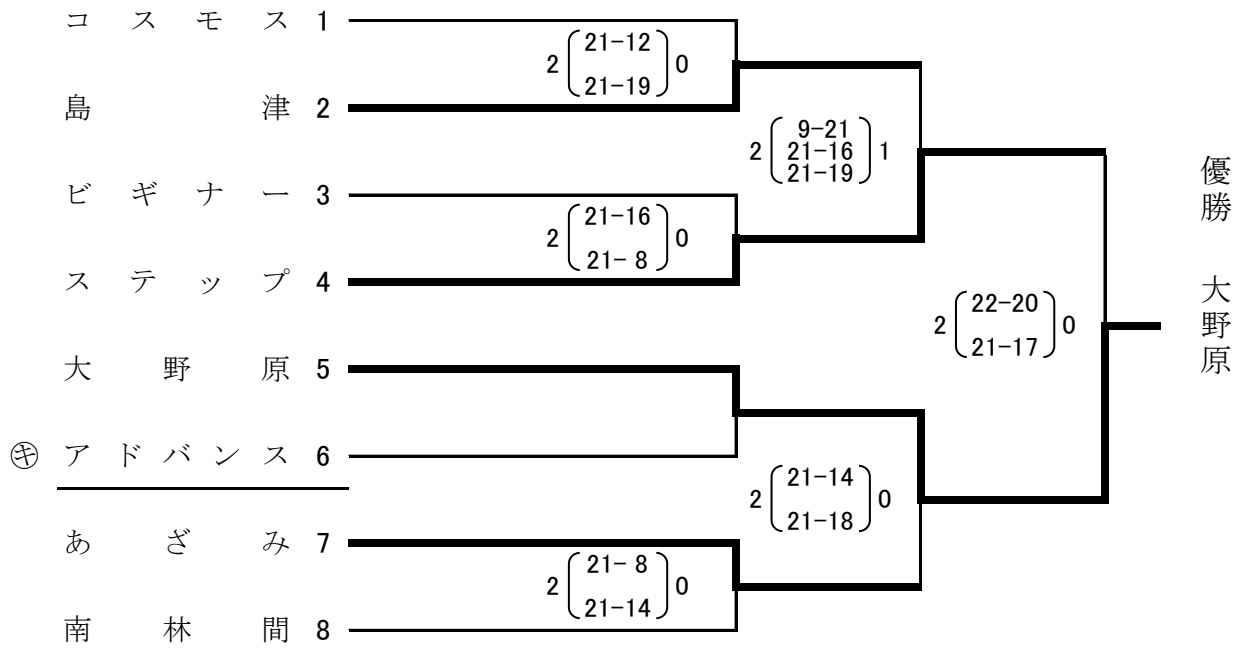
Aクラス



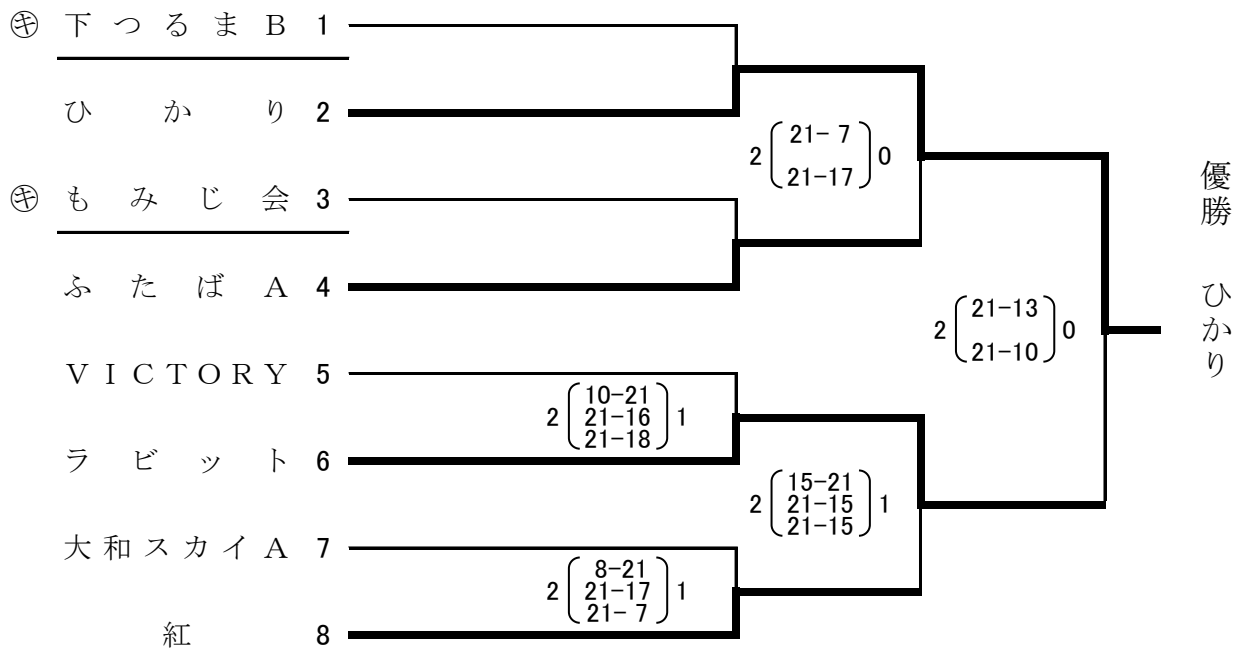
Bクラス



Cクラス



Dクラス



【会場】 A・Cクラス 大和市立下福田中学校体育館
 Bクラス 大和市立福田小学校体育館
 Dクラス 大和市立下福田小学校体育館