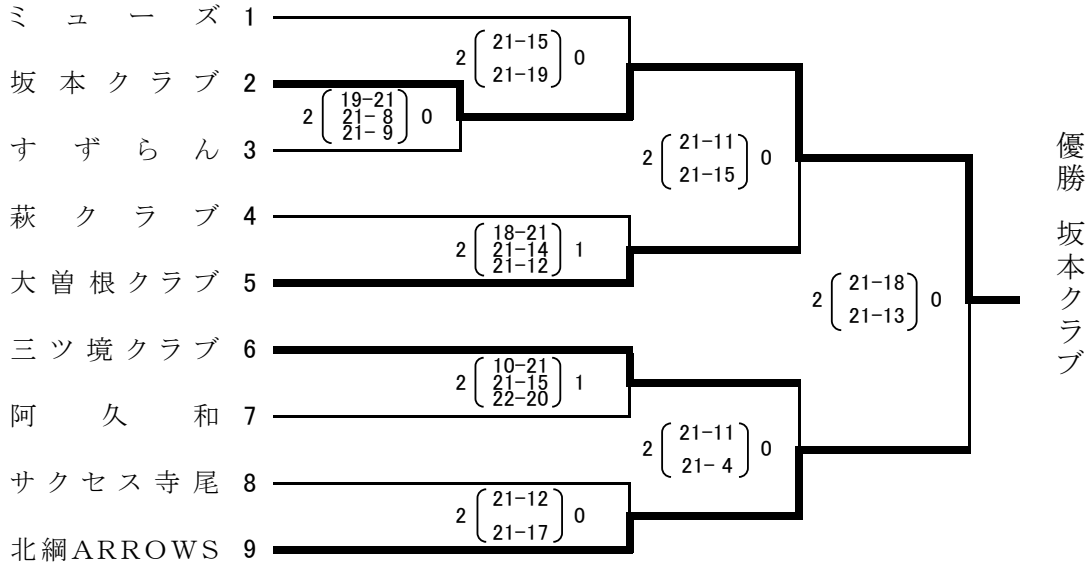


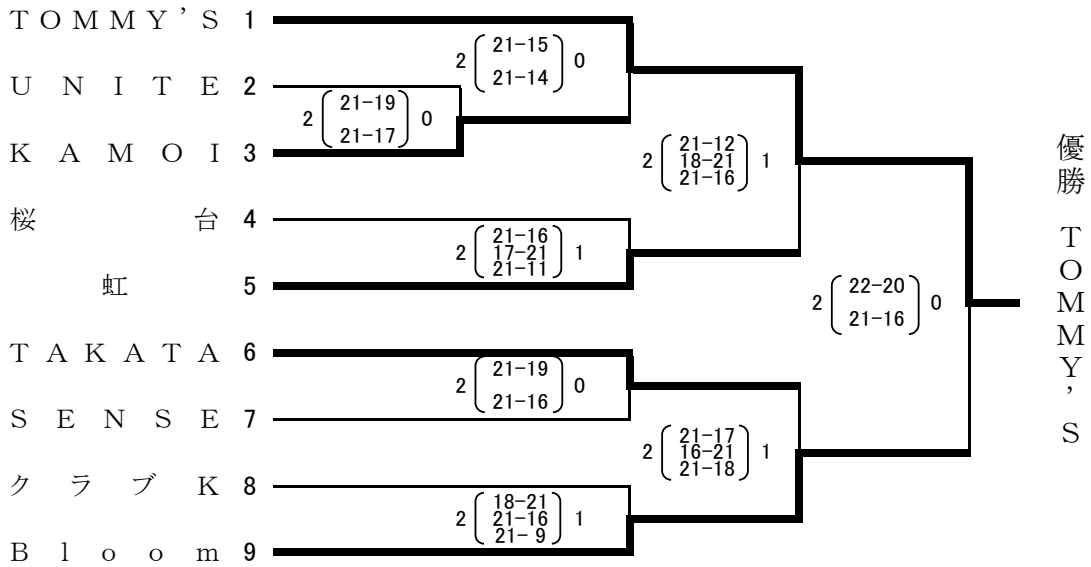
平成30年度
 第2回 神奈川県ママさんバレーボールクラス別大会
 横浜北地区予選会 成績結果

平成30年10月14日(日)
 参加 42チーム

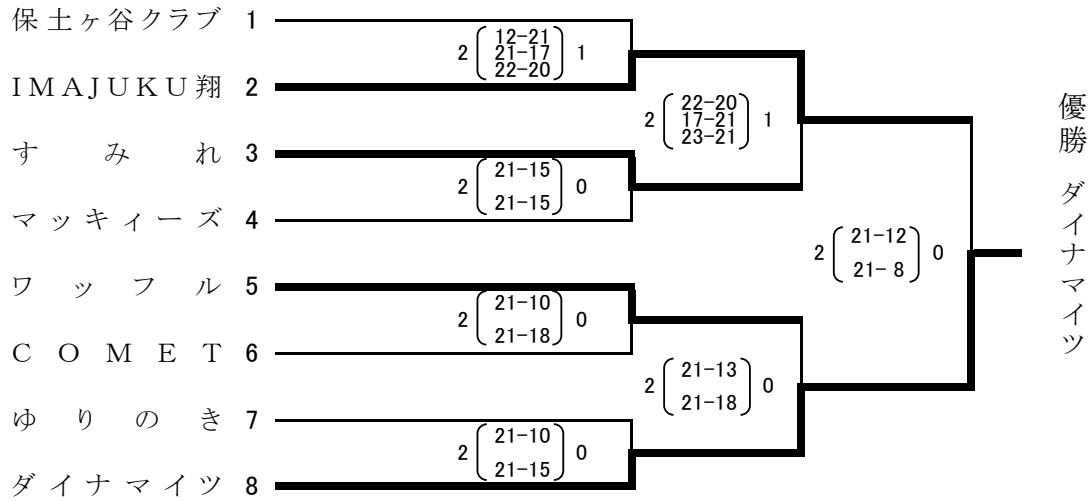
Aクラス



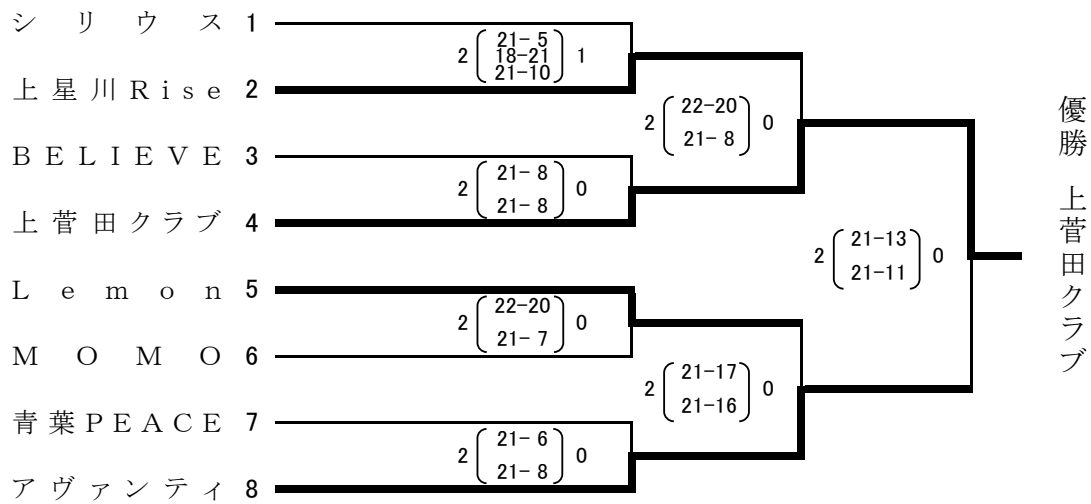
Bクラス



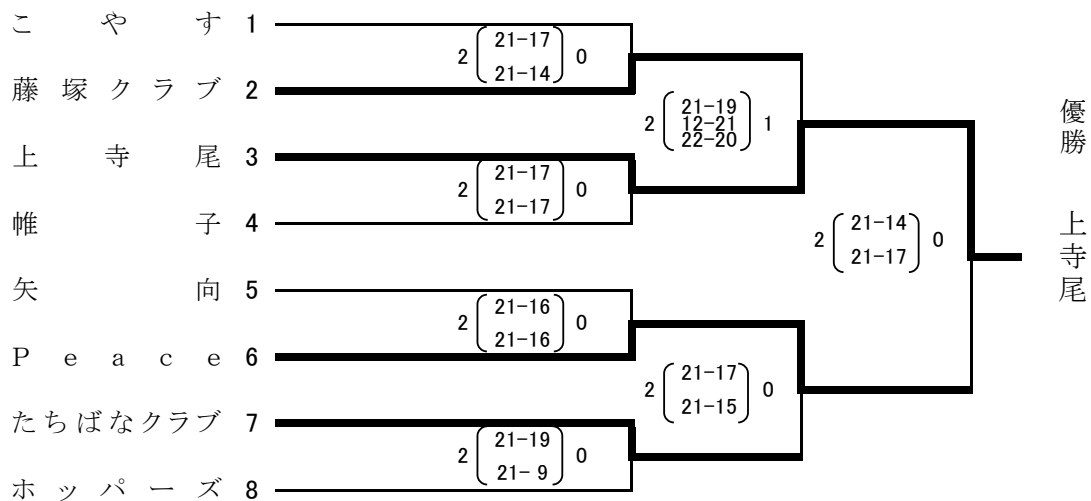
Cクラス



Dクラス I



Dクラス II



- 【会場】
- Aクラス 横浜市港北スポーツセンター
 - Bクラス 横浜市立神大寺小学校体育館
 - Cクラス 横浜市港北スポーツセンター
 - Dクラス I 横浜市港北スポーツセンター
 - Dクラス II 横浜市立神大寺小学校体育館