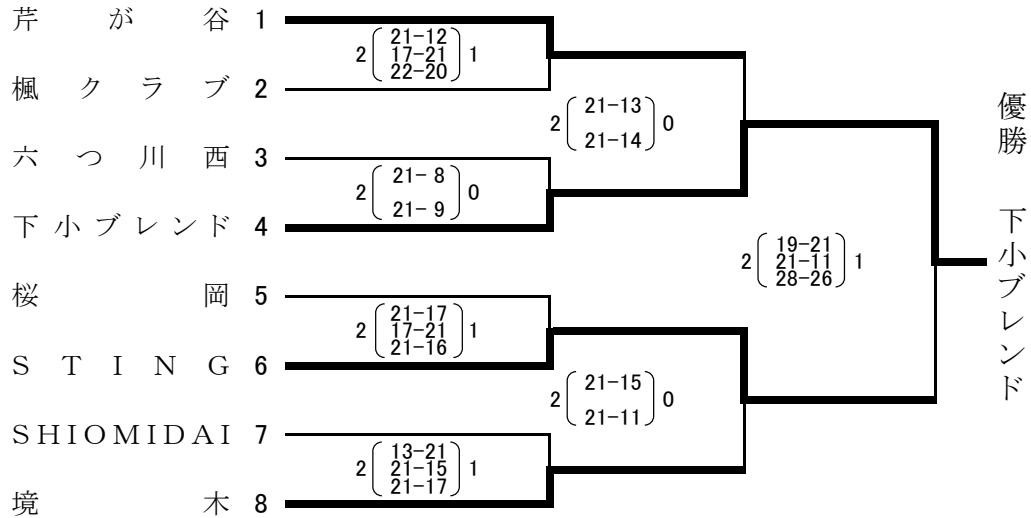


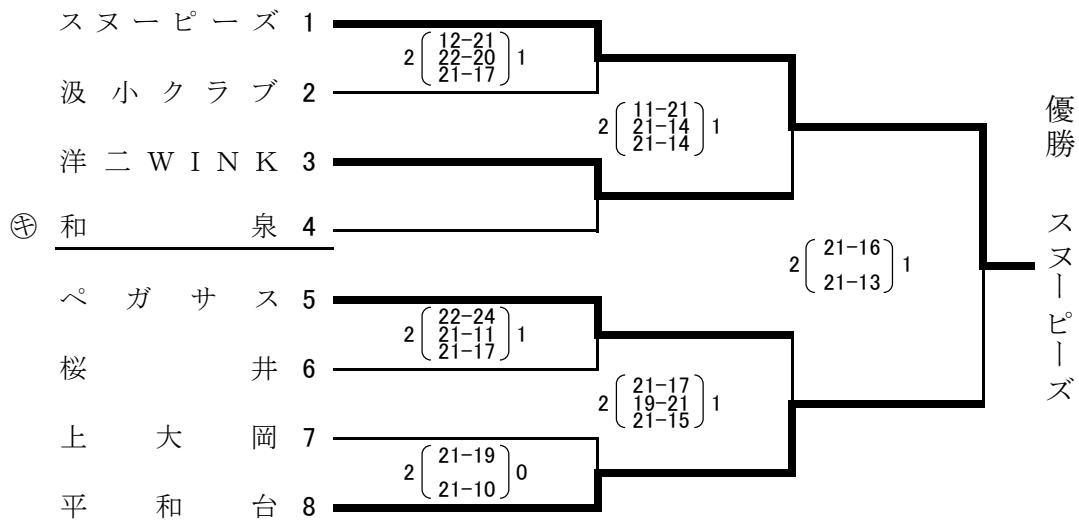
平成30年度
 第2回 神奈川県ママさんバレーボールクラス別大会
 横浜南地区予選会 成績結果

平成30年10月7日(日)
 参加 39チーム

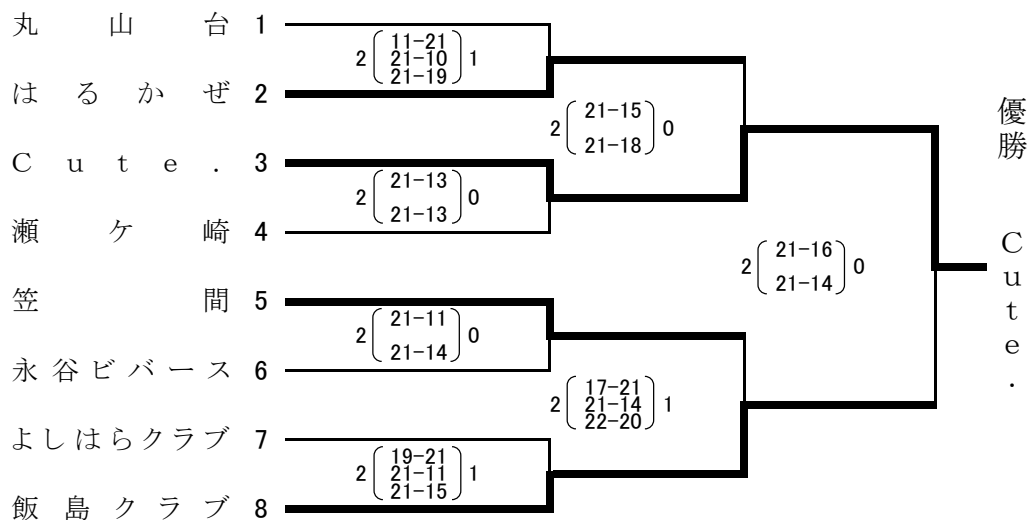
Aクラス



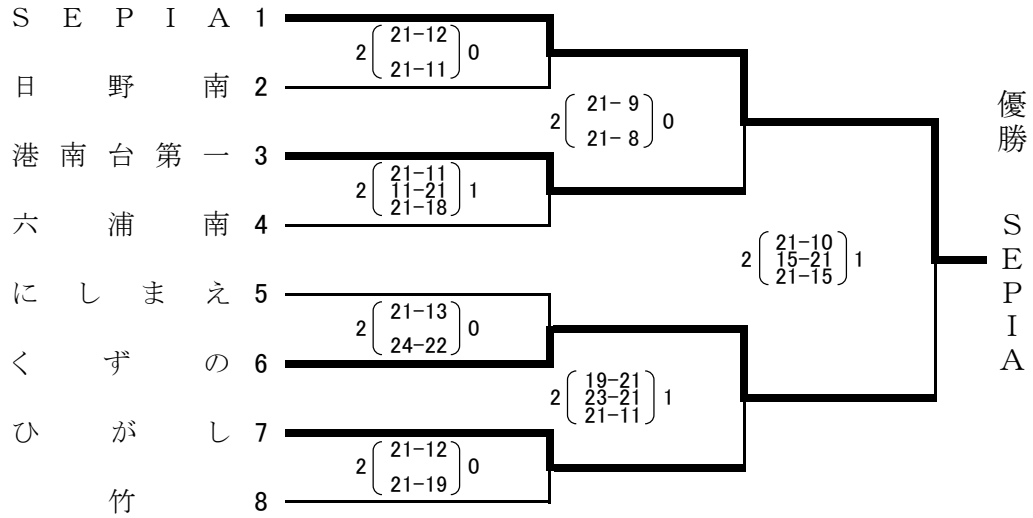
Bクラス I



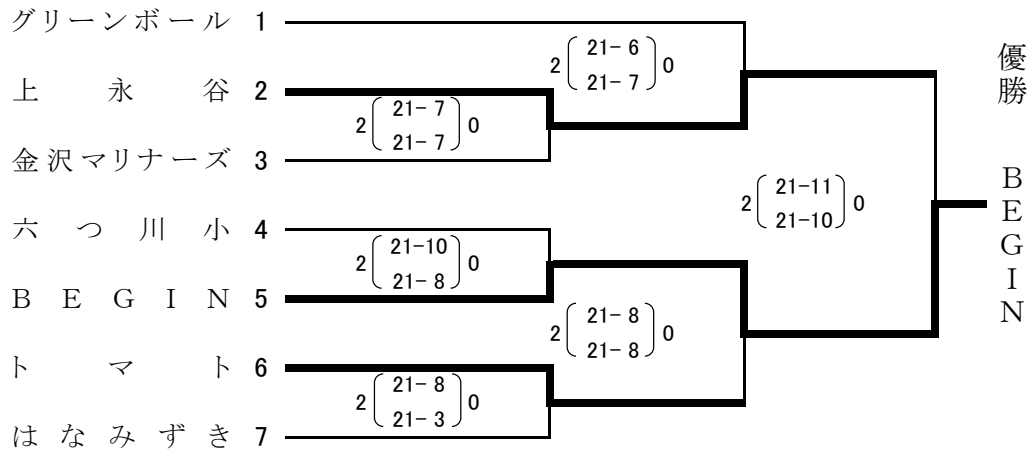
Bクラス II



Cクラス



Dクラス



- 【会場】
- Aクラス 横浜市立芹が谷小学校体育館
 - BクラスⅠ 横浜市立平戸小学校体育館
 - BクラスⅡ 横浜市栄スポーツセンター
 - Cクラス 横浜市栄スポーツセンター
 - Dクラス 横浜市栄スポーツセンター