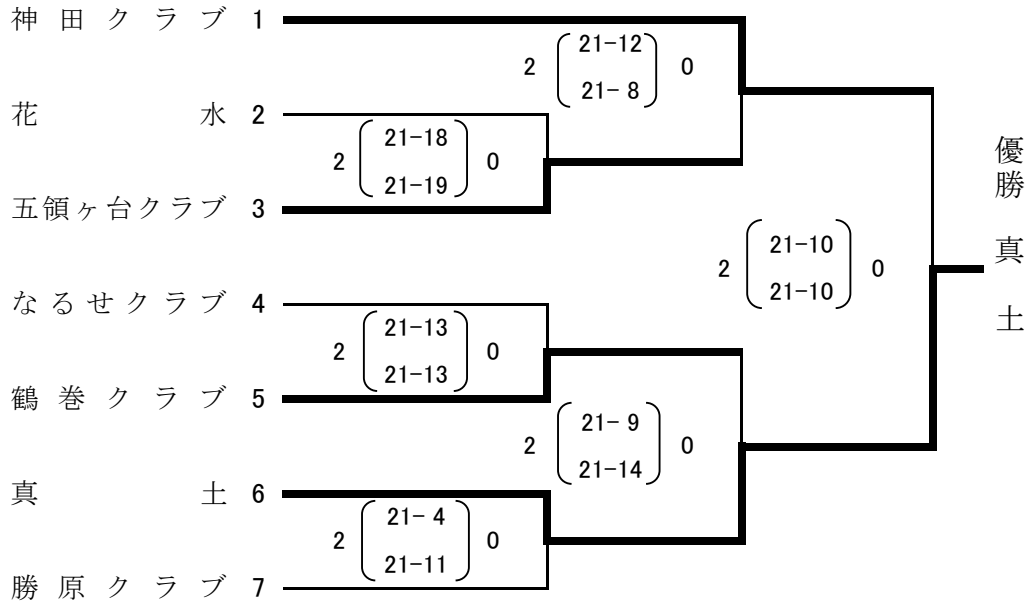


平成30年度
 第4回 神奈川県ママさんバレーボール連盟会長杯
 平塚地区予選会 成績結果

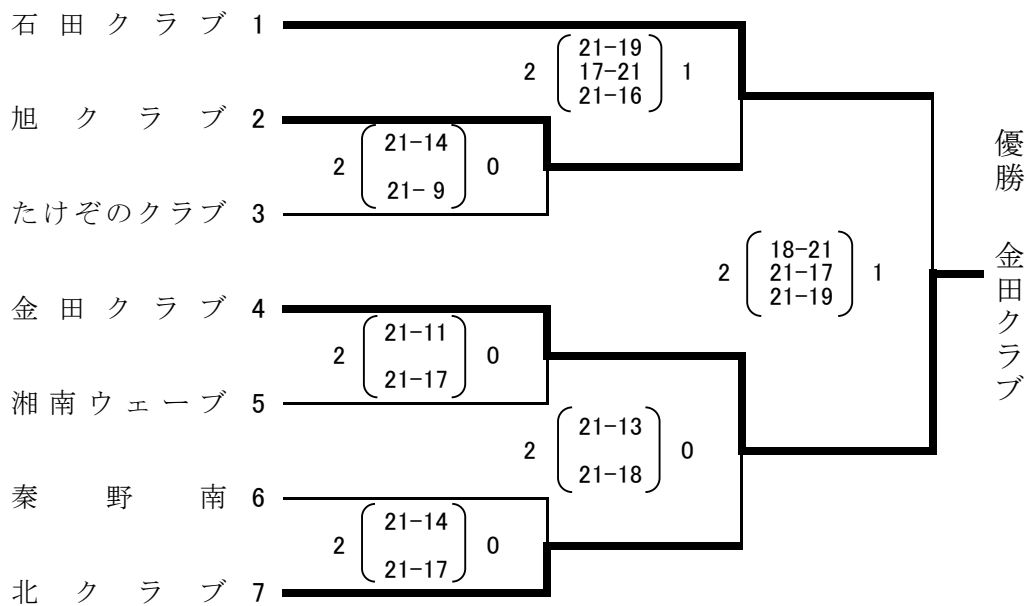
平成30年5月20日(日)
 参加 23チーム

[1部]

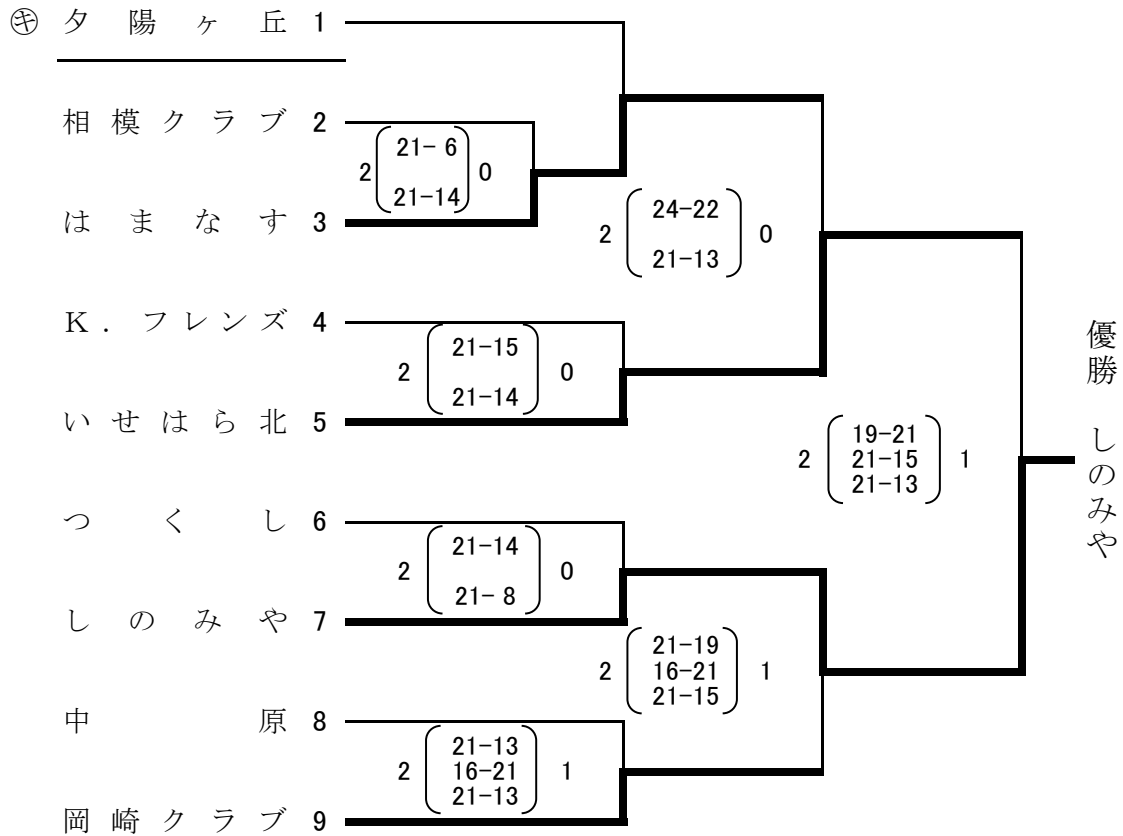
Aブロック



Bブロック



[2部]



【会場】 ひらつかサン・ライフアリーナ