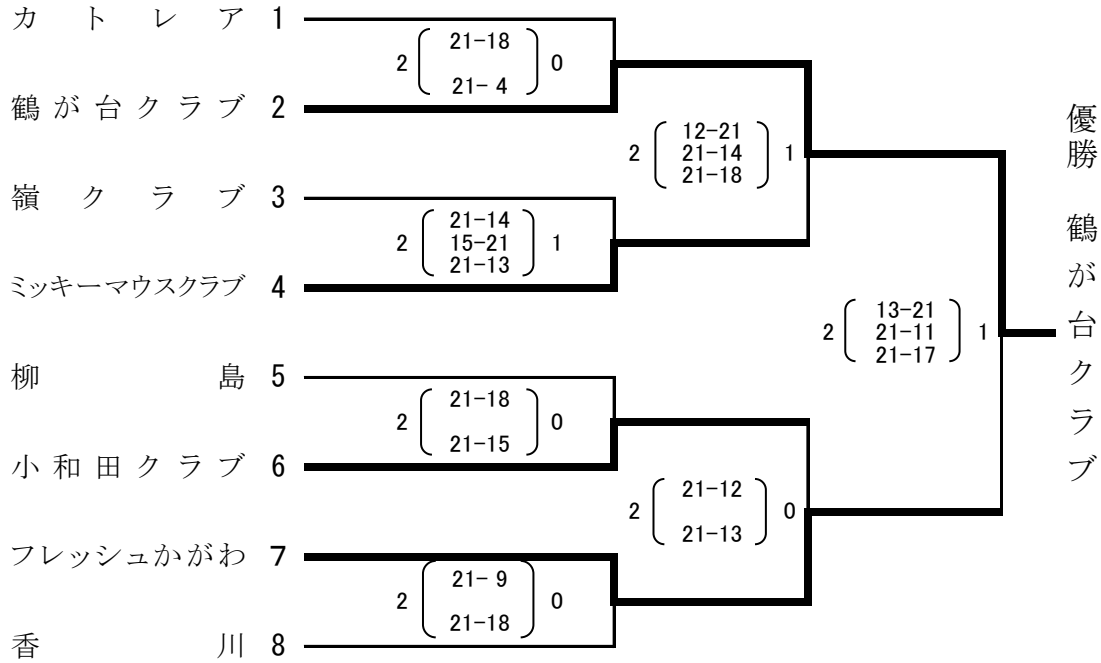


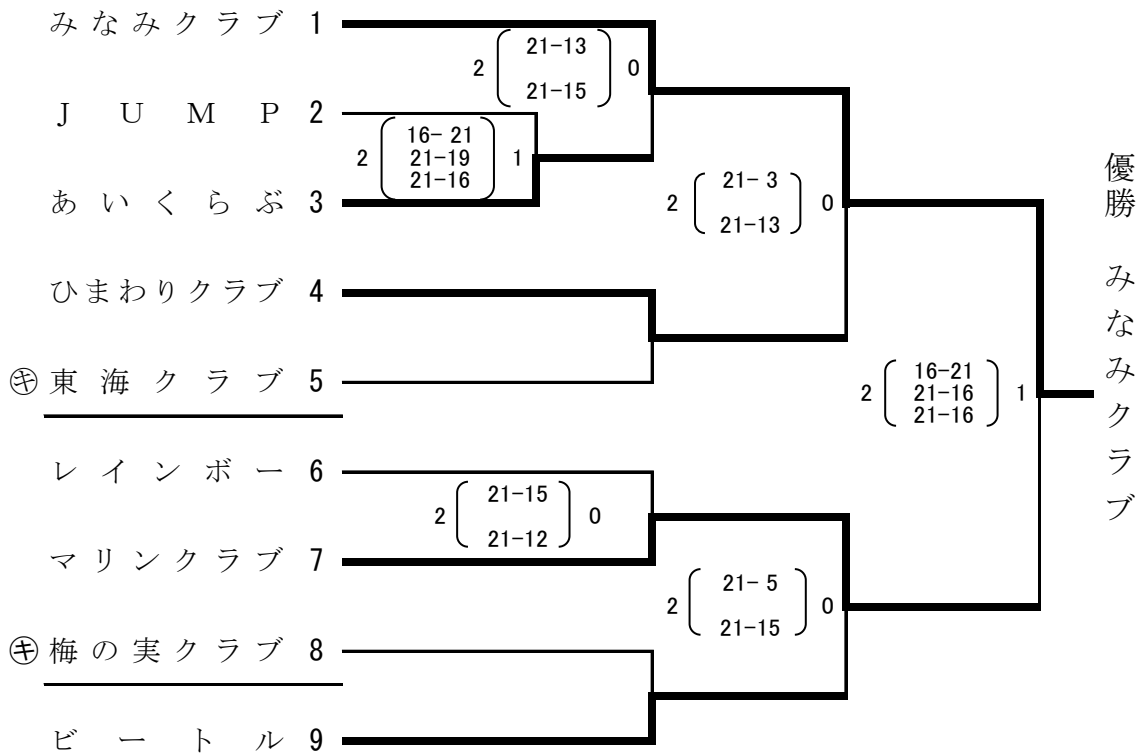
平成30年度  
第4回 神奈川県ママさんバレーボール連盟会長杯  
湘南地区予選会 成績結果

平成30年5月20日(日)  
参加 17チーム

**〔1部〕**



**〔2部〕**



【会場】 1部 寒川町立南小学校体育館  
2部 寒川町立旭小学校体育館