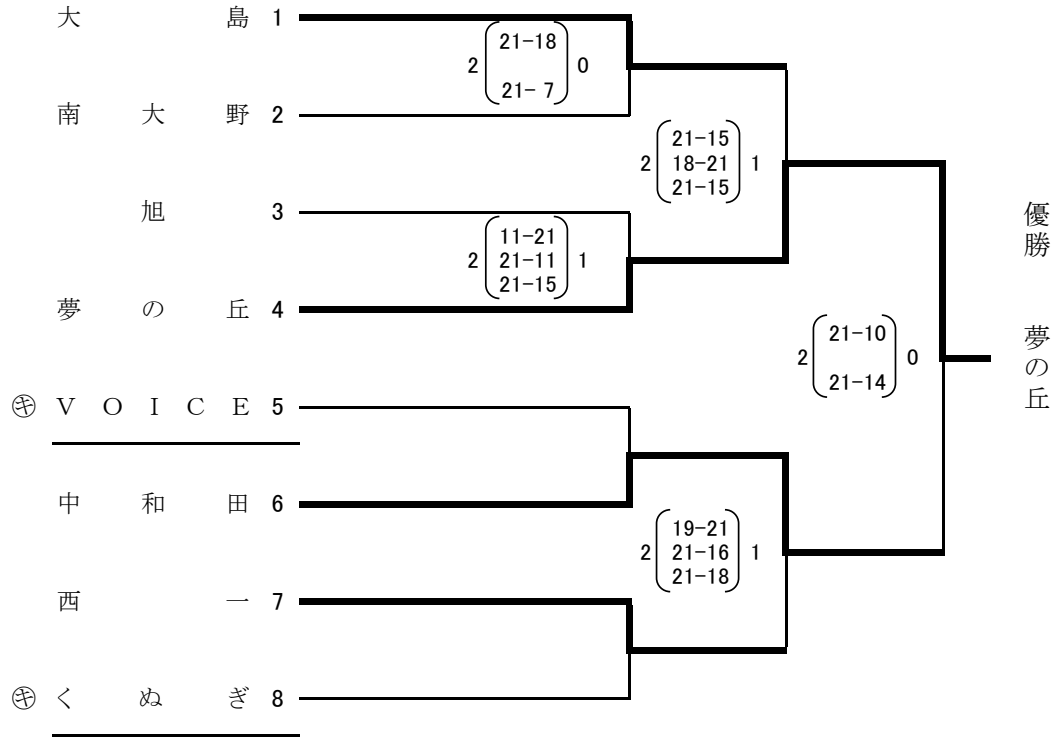


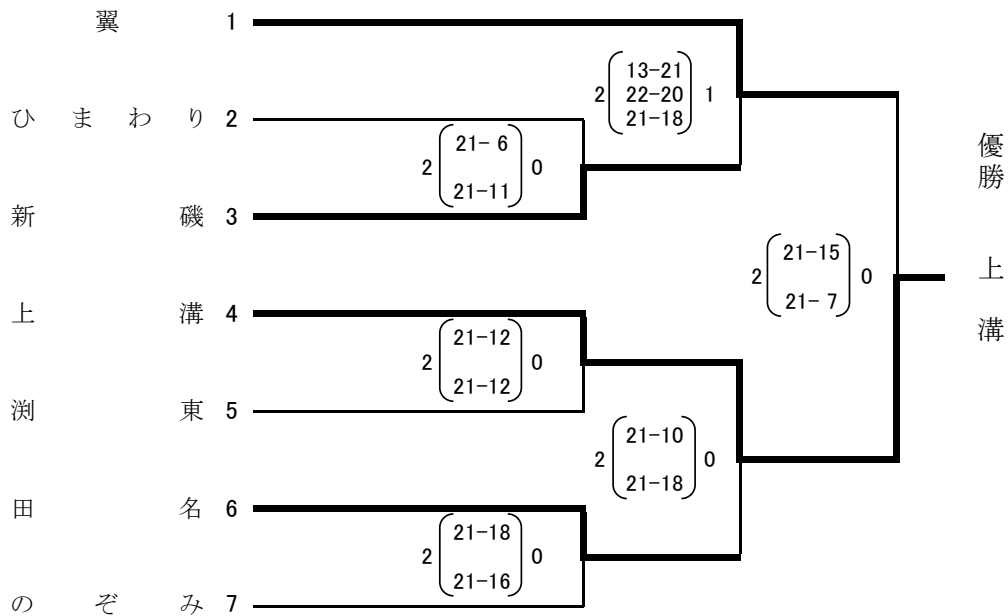
平成30年度
 第4回 神奈川県ママさんバレーボール連盟会長杯
 相模原地区予選会 成績結果

平成30年5月20日(日)
 参加 15チーム

〔1部〕



〔2部〕



【会場】 1部 相模原市立夢の丘小学校体育館
 2部 相模原市立田名小学校体育館