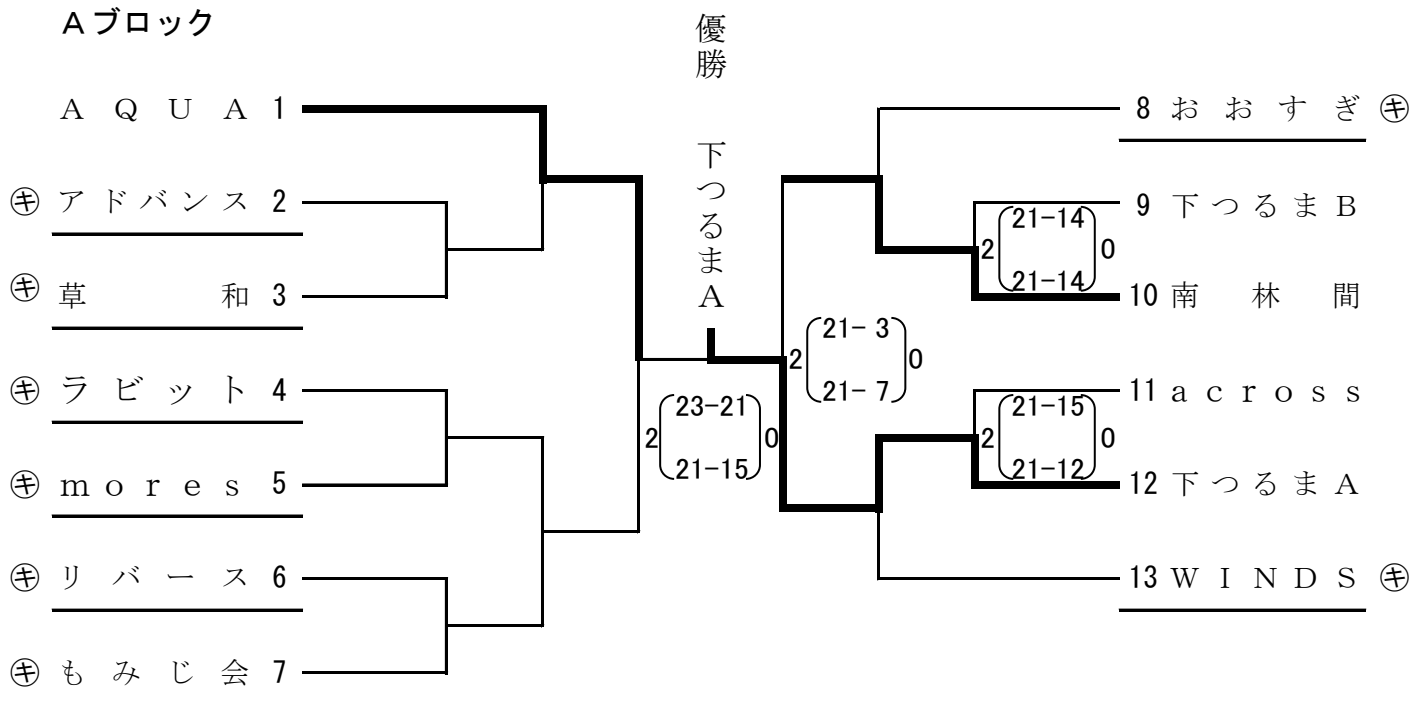


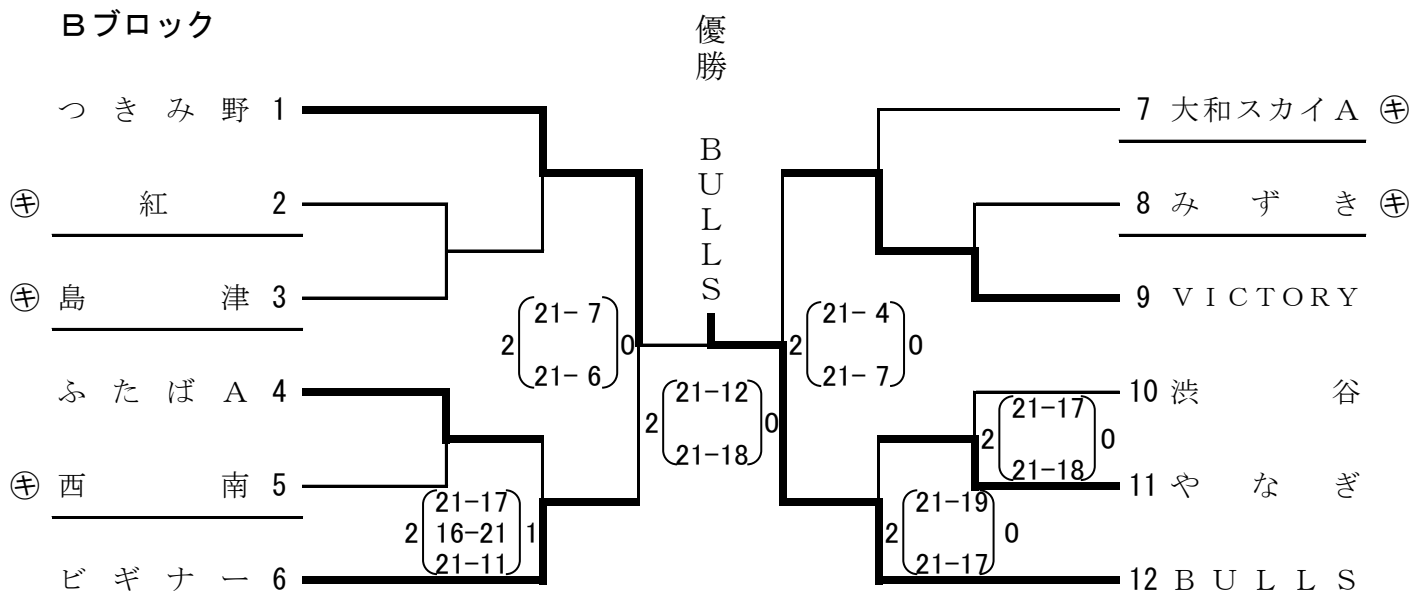
平成30年度  
 第48回 神奈川県ママさんバレーボール秋季大会  
 大和地区予選会 成績結果

平成30年9月16日(日)  
 参加 25チーム

Aブロック



Bブロック



【会場】 Aブロック  
 Bブロック

大和市立渋谷中学校体育館  
 大和市立下福田小学校体育館