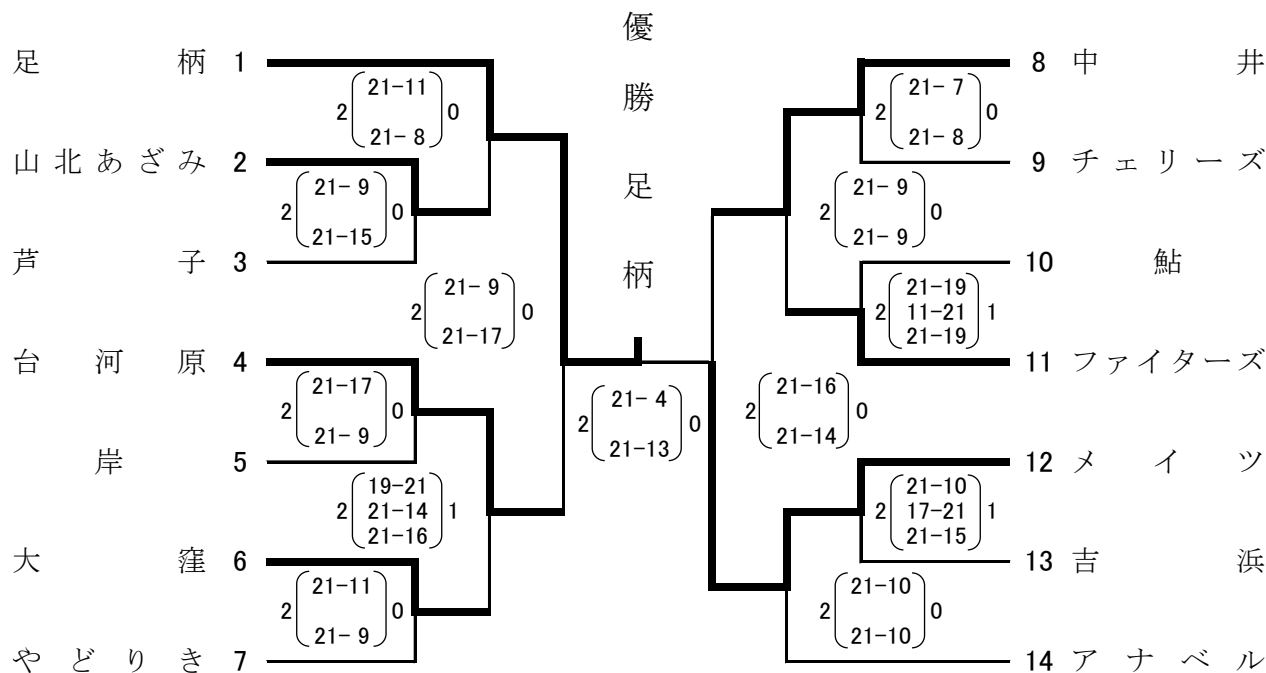


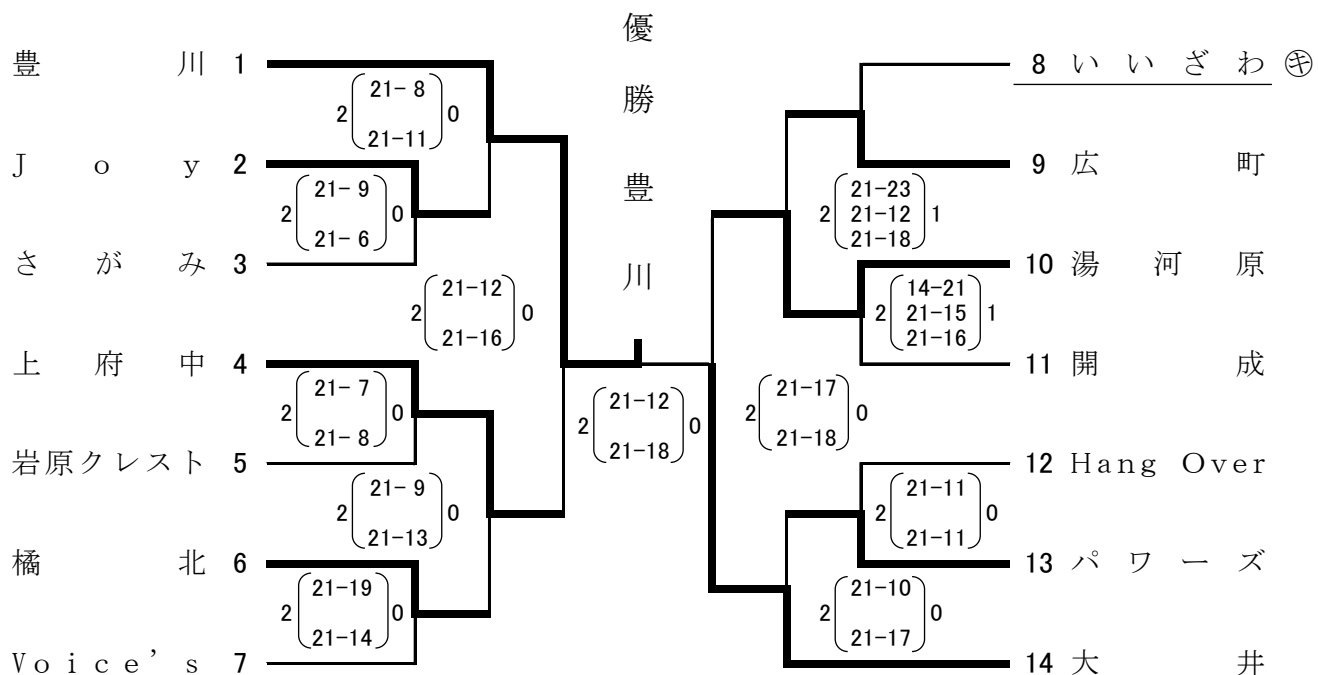
平成31年度 神奈川県ママさんバレーボール春季大会
小田原地区予選会 成績結果

平成31年4月14日(日)
参加 28チーム

Aブロック



Bブロック



【会場】Aブロック・Bブロック1～7 南足柄市体育センター

Bブロック8～14 富士フィルム(株)神奈川工場足柄サイト第1体育館