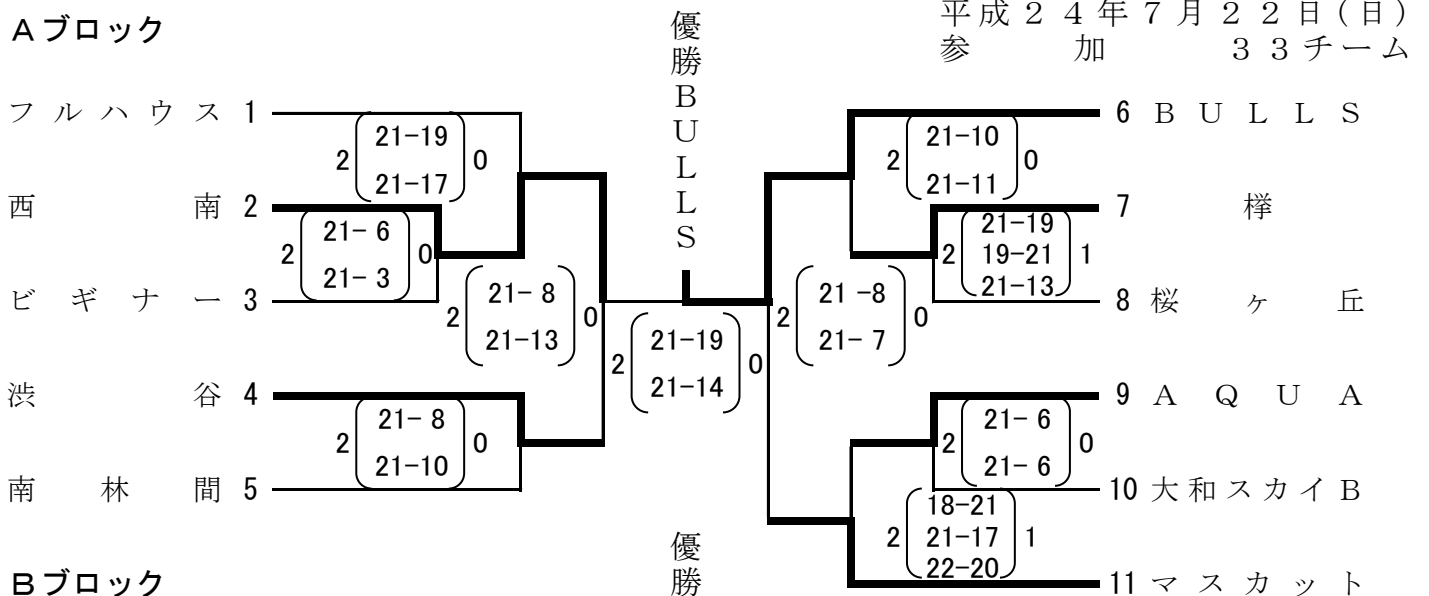


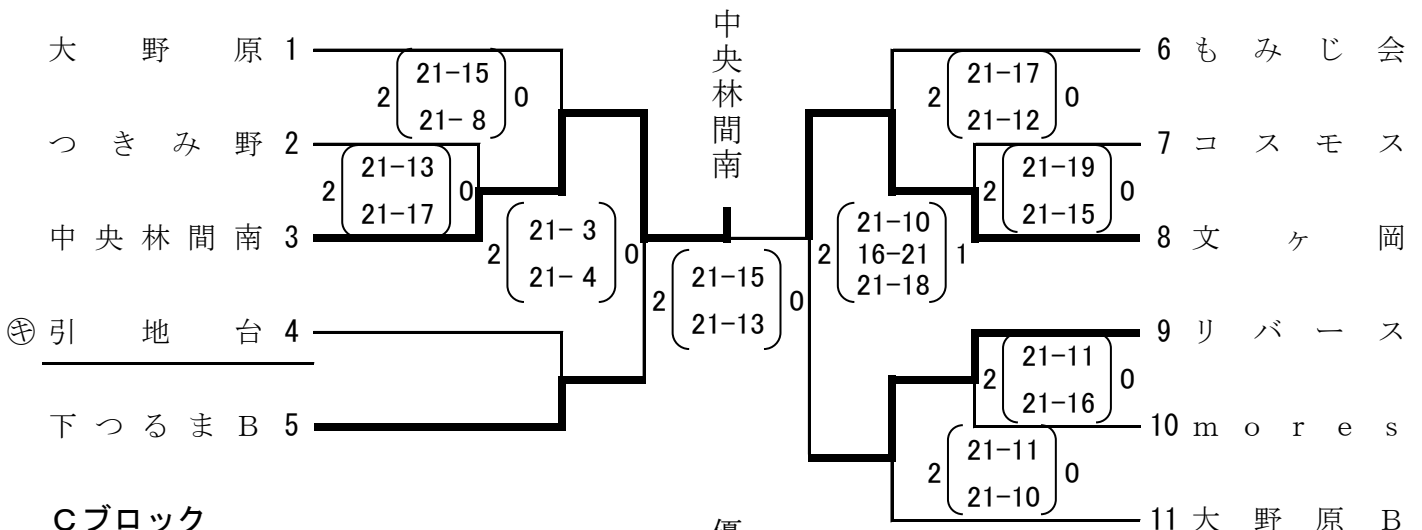
平成24年度
 関東ママさんバレーボール大会
 大和地区予選会 成績結果

平成24年7月22日(日)
 参加 33チーム

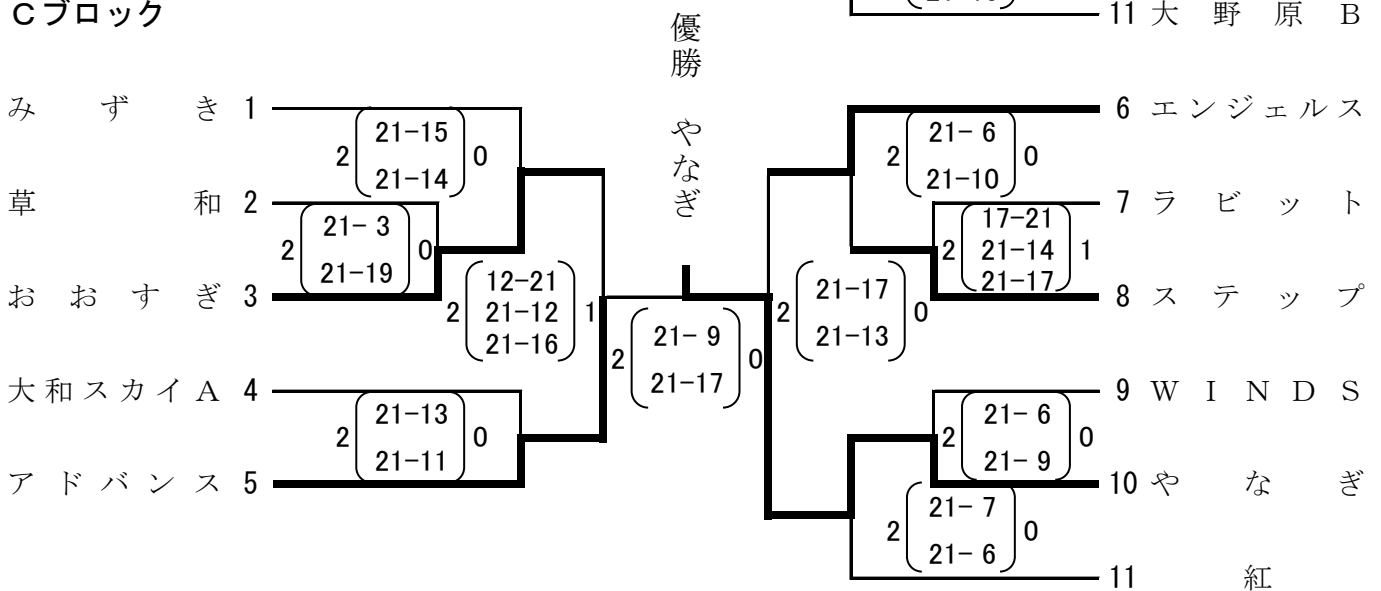
Aブロック



Bブロック



Cブロック



【会場】 Aブロック 1～11 Bブロック 6～10 大和市立下福田中学校体育館
 Bブロック 1～5・11 Cブロック 9～11 大和市立大野原小学校体育館
 Cブロック 1～8 大和市立草柳小学校体育館