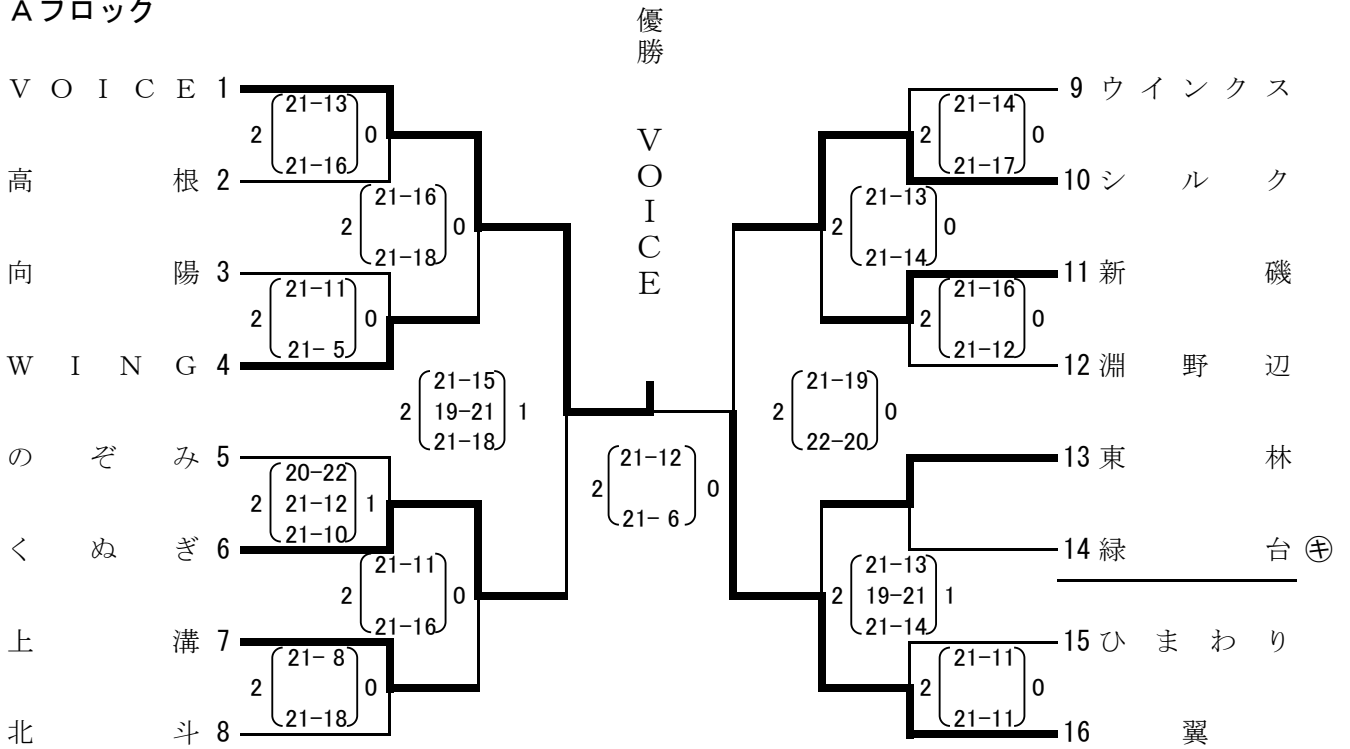


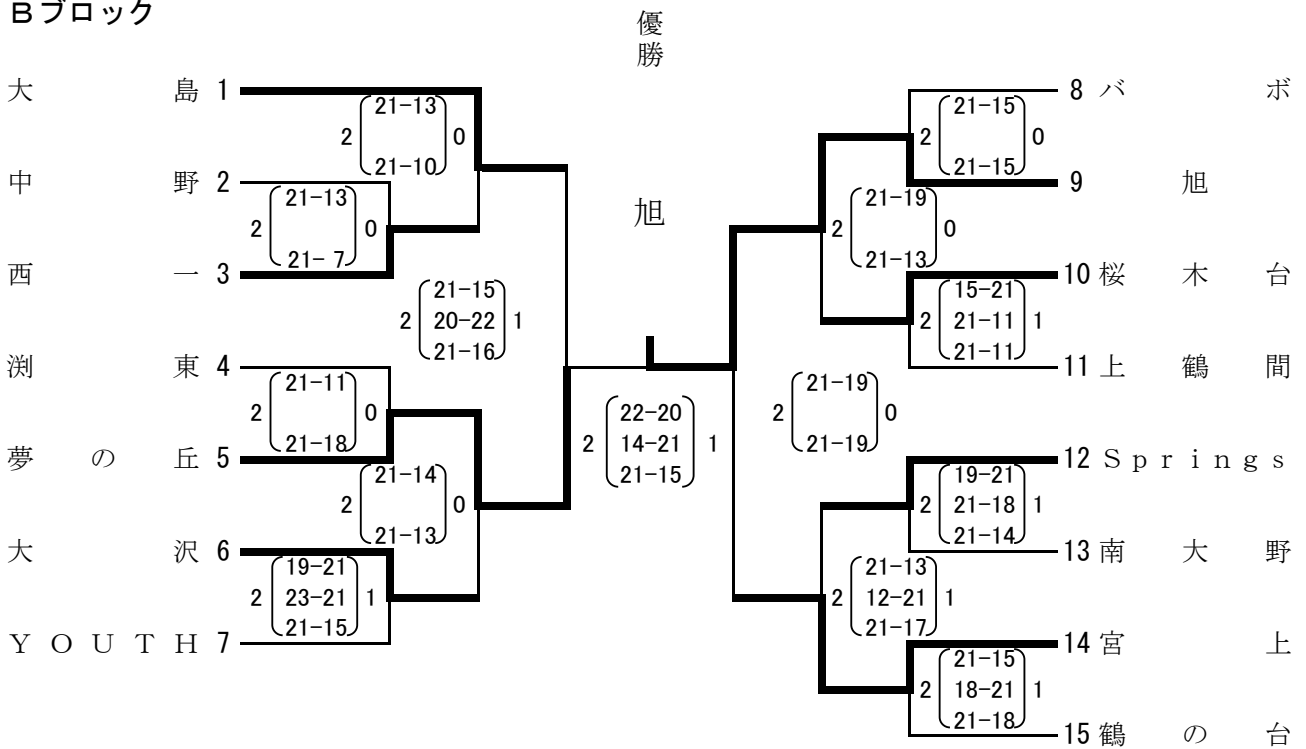
平成24年度
 第42回 神奈川県ママさんバレーボール秋季大会
 相模原地区予選会 成績結果

平成24年10月21日(日)
 参加 31チーム

Aブロック



Bブロック



【会場】 Aブロック 相模原市立星が丘小学校体育館
 Bブロック 相模原市立夢の丘小学校体育館