

平成24年度

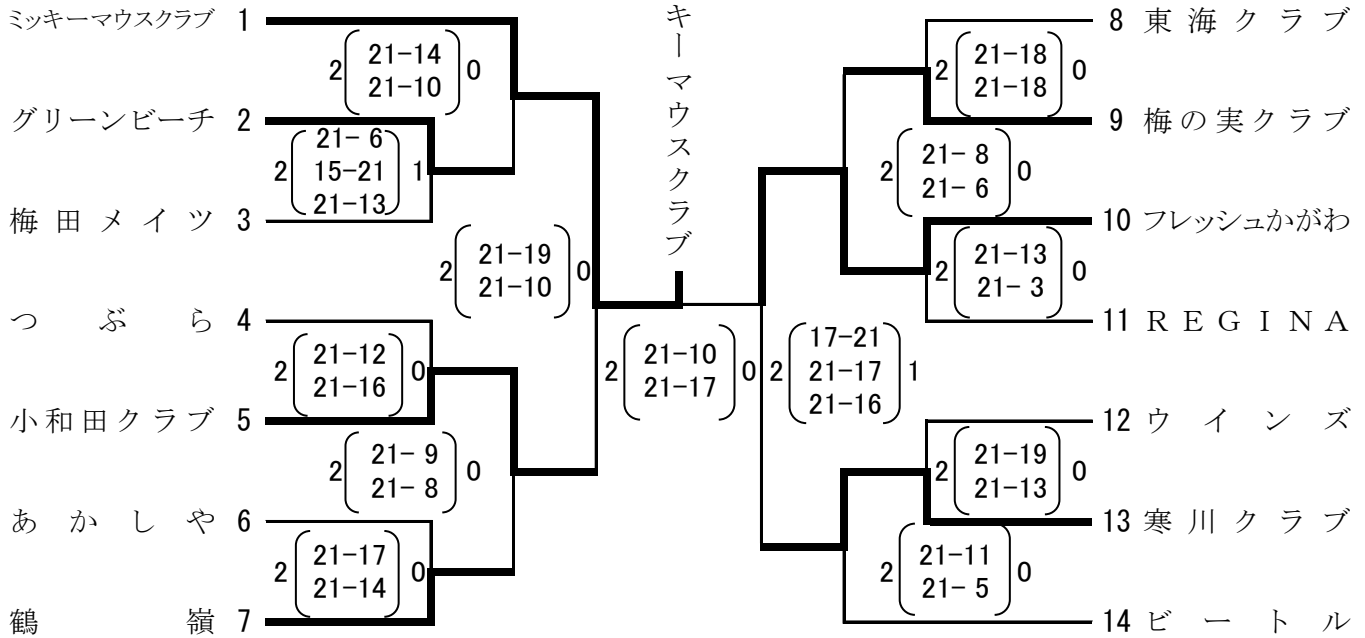
第42回 神奈川県ママさんバレーボール秋季大会

湘南地区予選会 成績結果

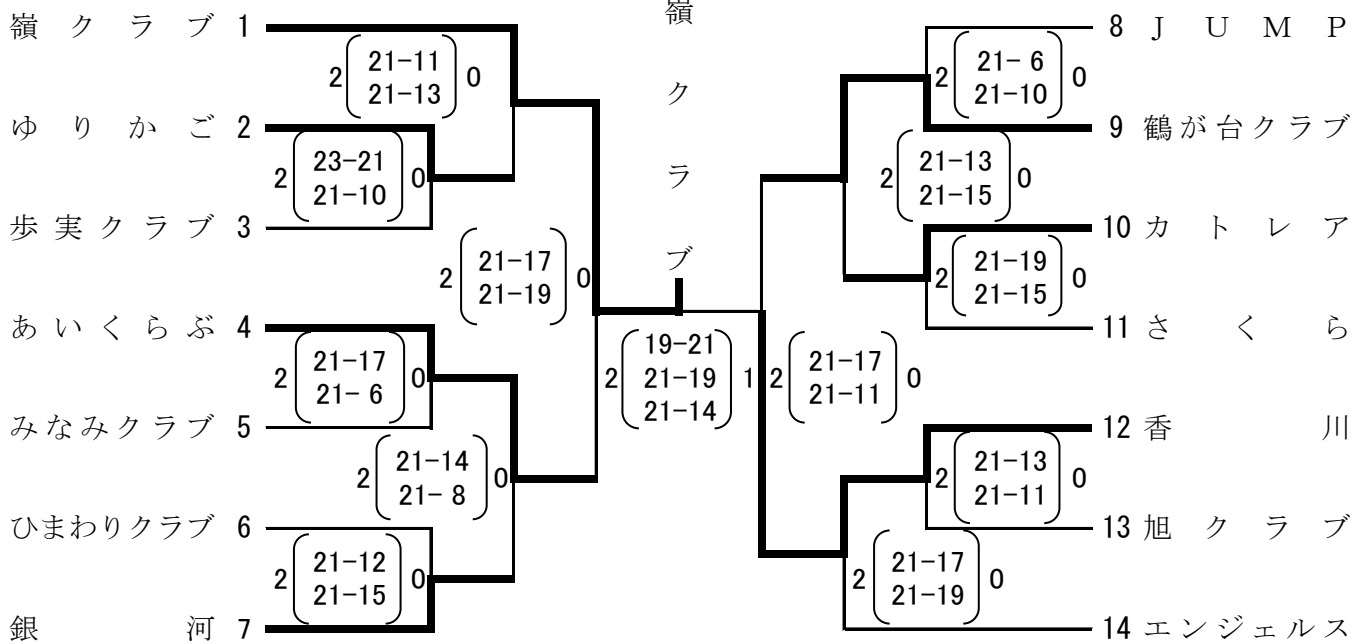
平成24年10月21日(日)

参加 28チーム

Aブロック



Bブロック



【会場】 Aブロック 寒川町立一之宮小学校体育館  
Bブロック 寒川町立旭小学校体育館