

第2回 全国ママさんバレーボール冬季大会

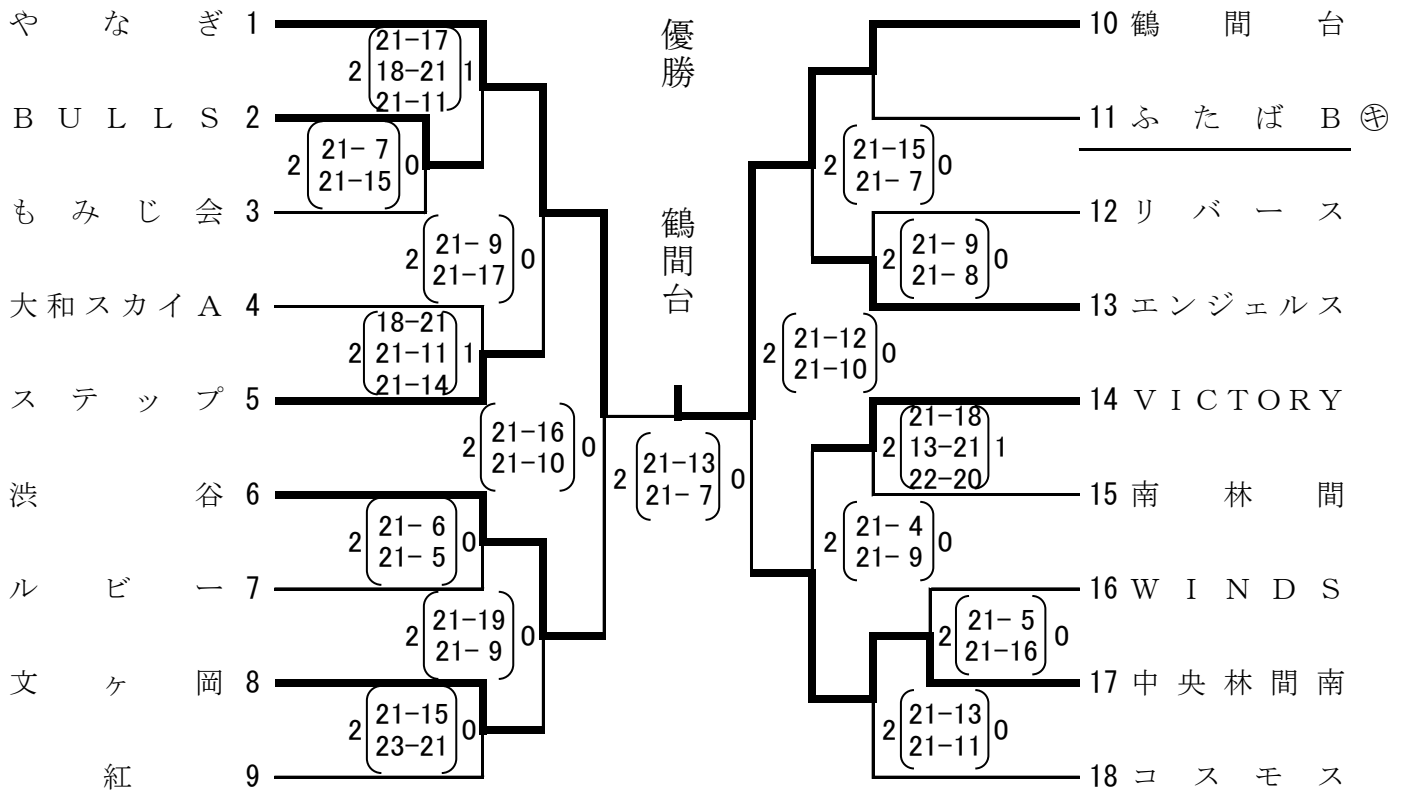
大和地区予選会

成績結果

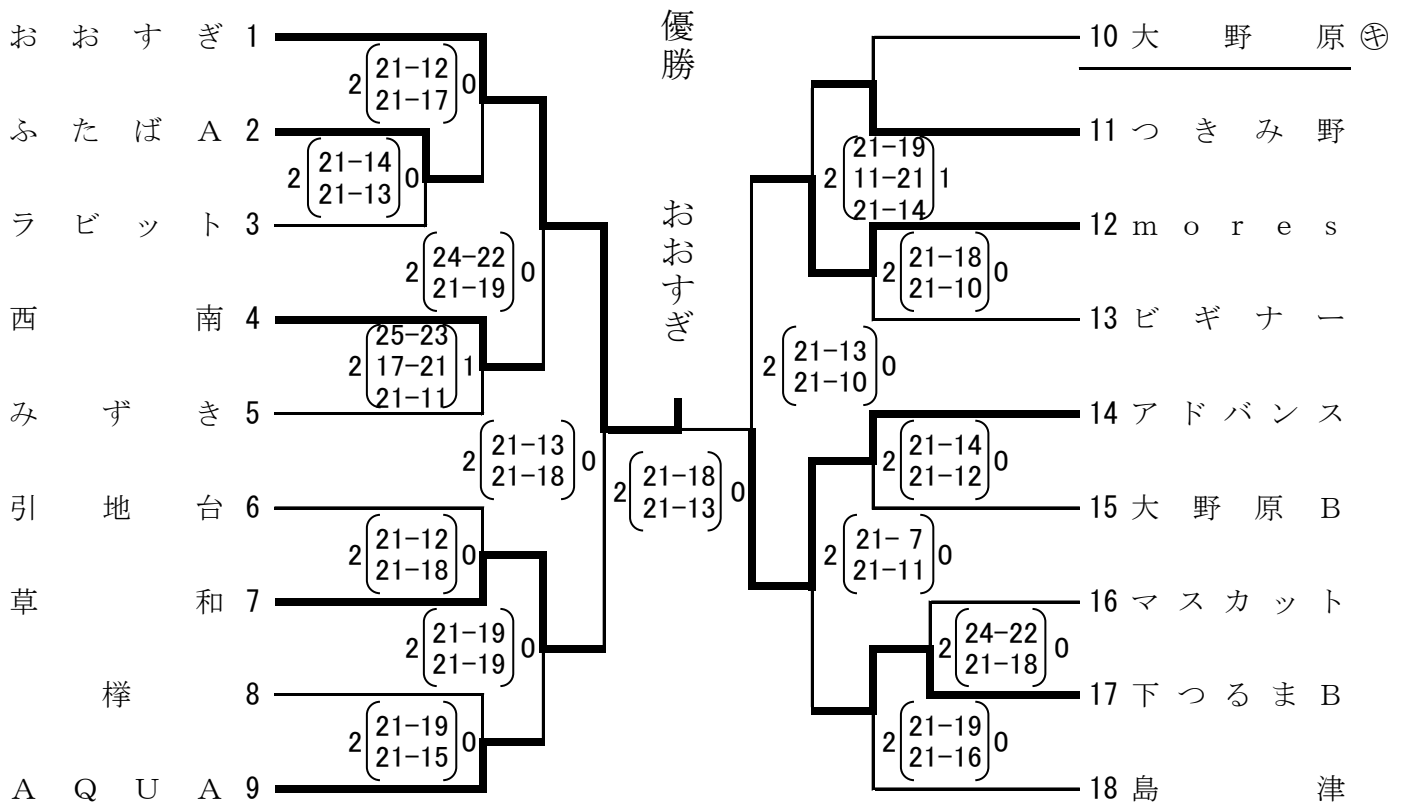
平成24年9月23日(日)

参加 36チーム

Aブロック



Bブロック



【会場】

Aブロック

Bブロック 1～9

Bブロック 10～18

Bブロック決勝

大和市立上和田中学校体育館

大和市立下福田小学校体育館

大和市立渋谷小学校体育館

大和市立下福田小学校体育館