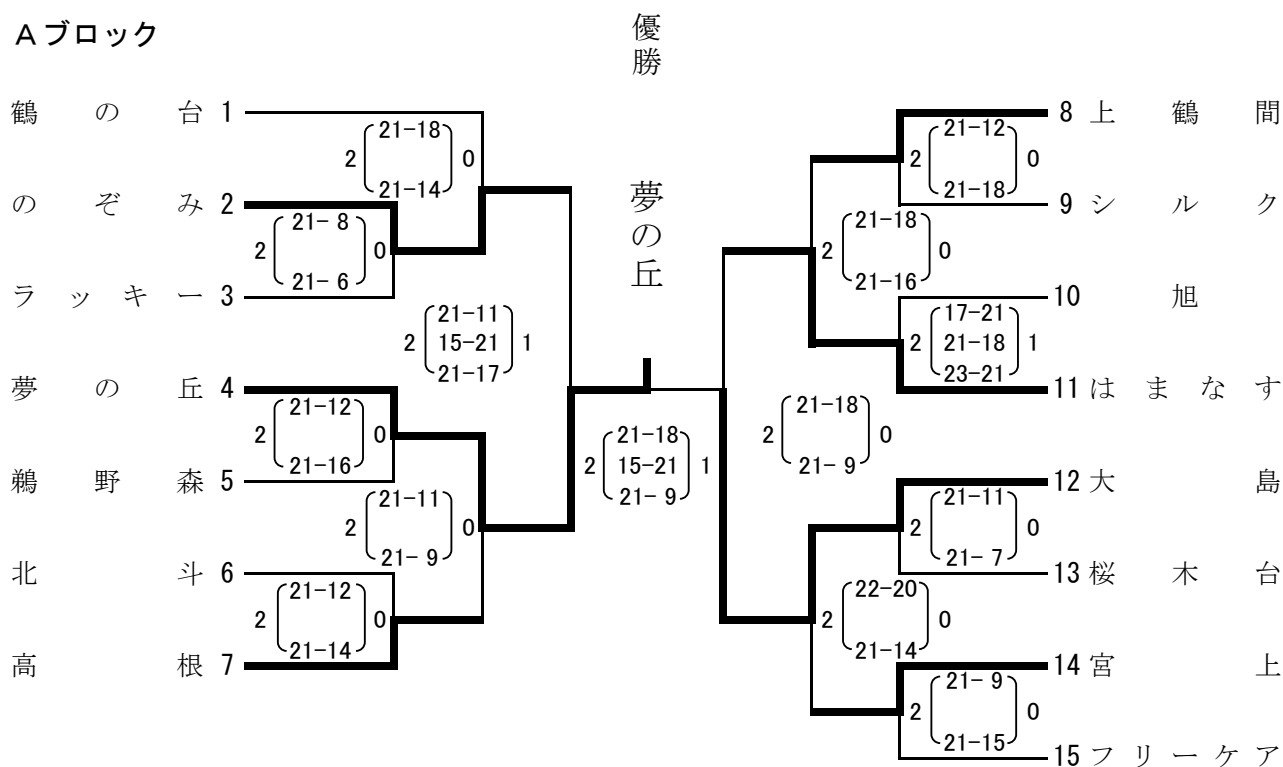


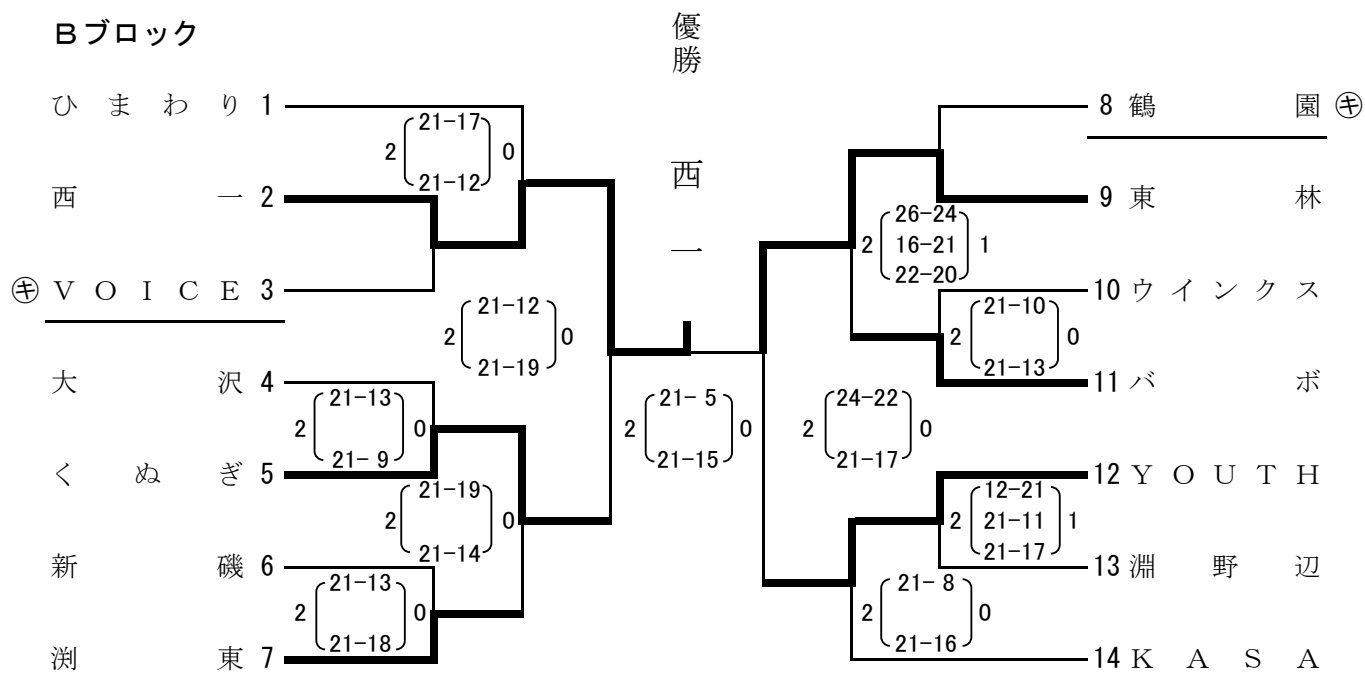
第43回
 全国ママさんバレーボール大会
 相模原地区予選会 成績結果

平成24年5月13日(日)
 参加 29チーム

Aブロック



Bブロック



【会場】 Aブロック 相模原市立夢の丘小学校体育館
 Bブロック 相模原市立星が丘小学校体育館