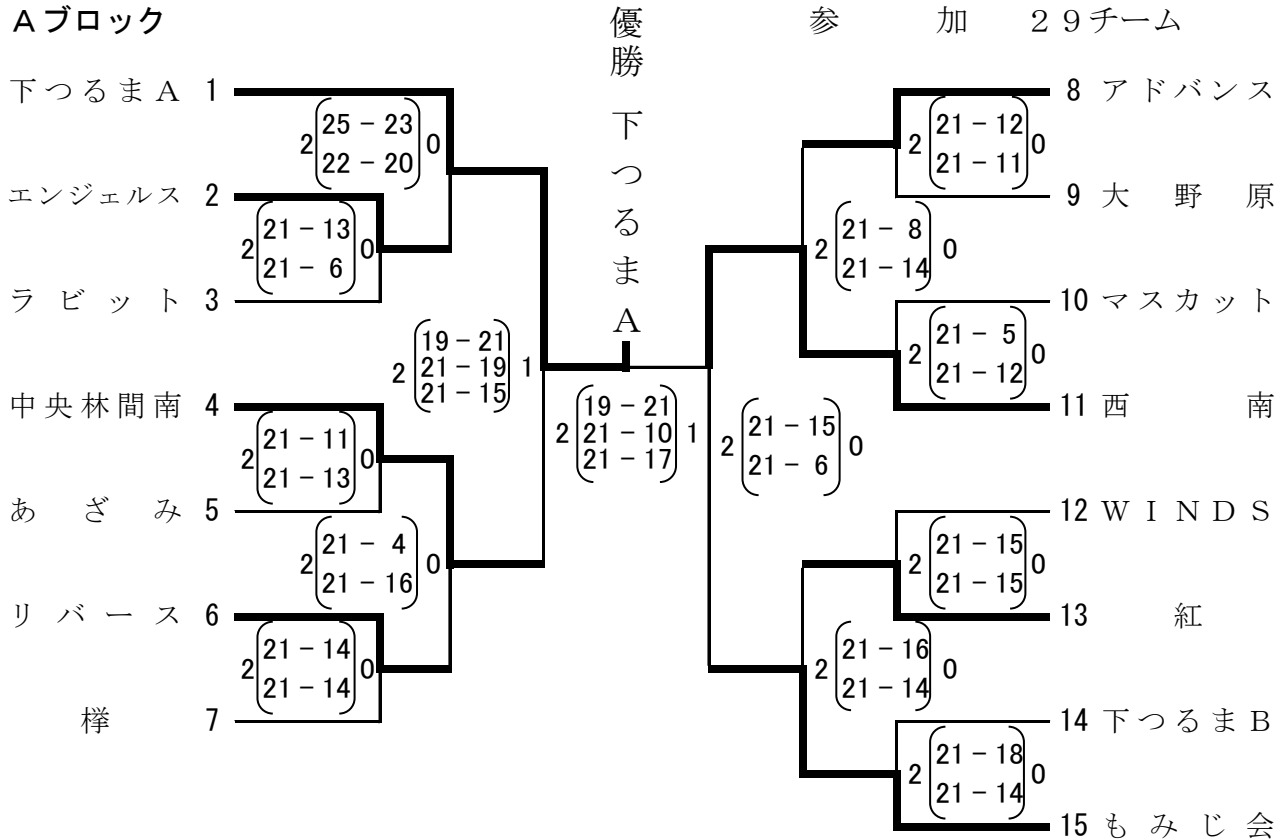


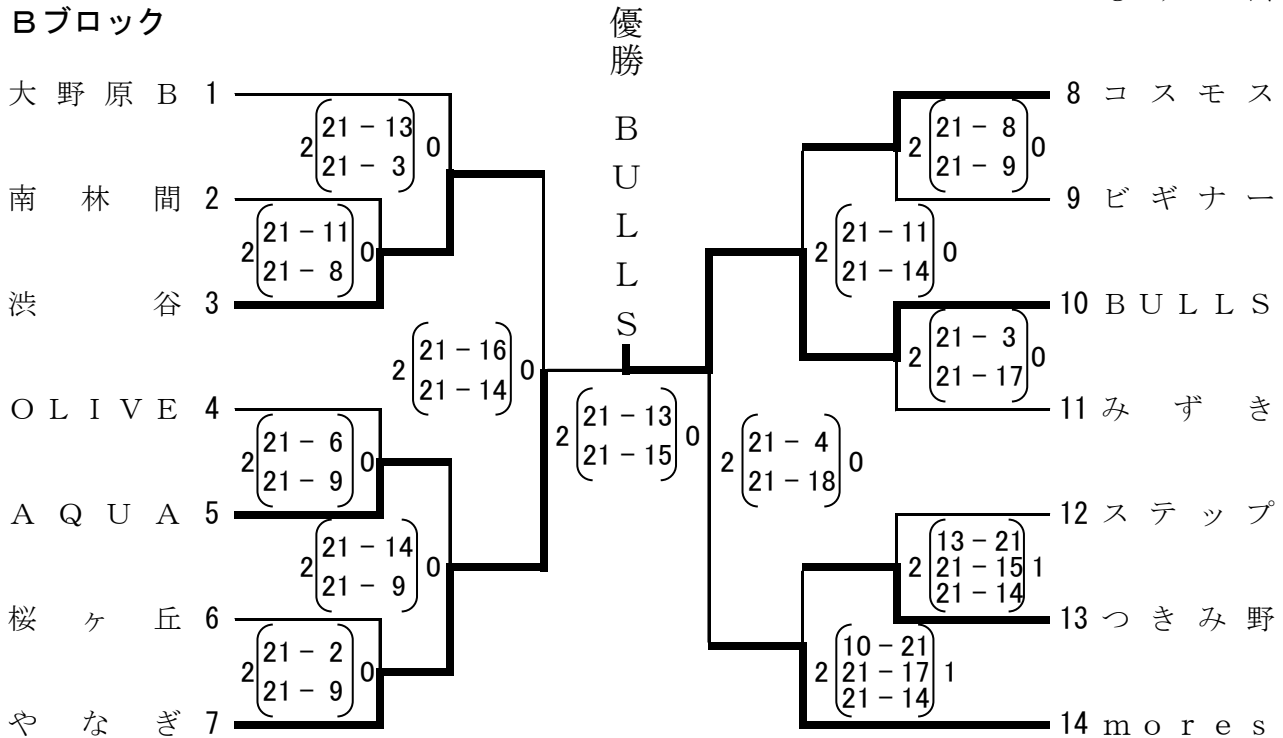
第43回
 全国ママさんバレーボール大会
 大和地区予選会 成績結果

平成24年5月13日(日)
 参加 29チーム

Aブロック



Bブロック



【会場】 Aブロック 大和市立下福田中学校体育館
 Bブロック 大和市立渋谷中学校体育館