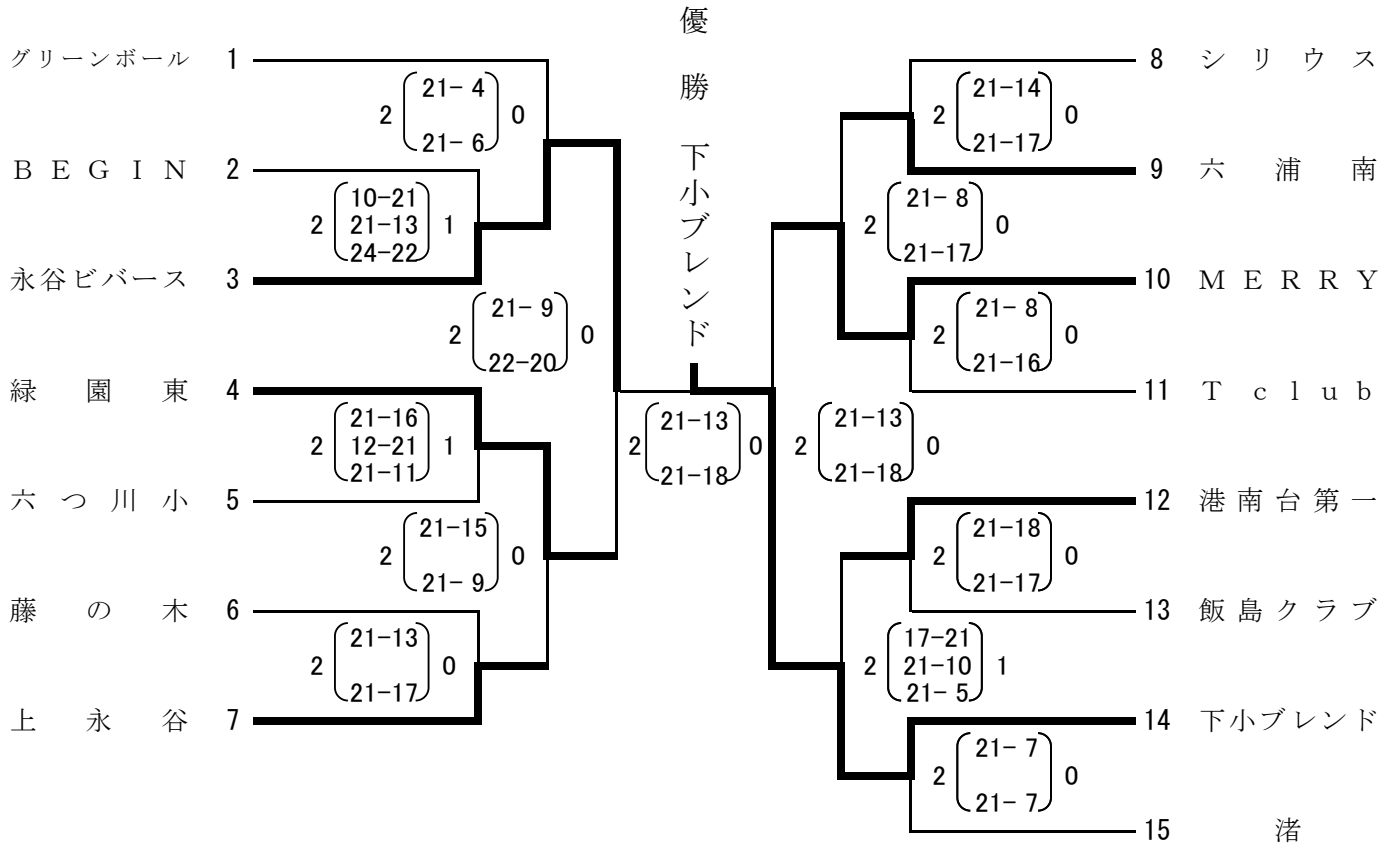


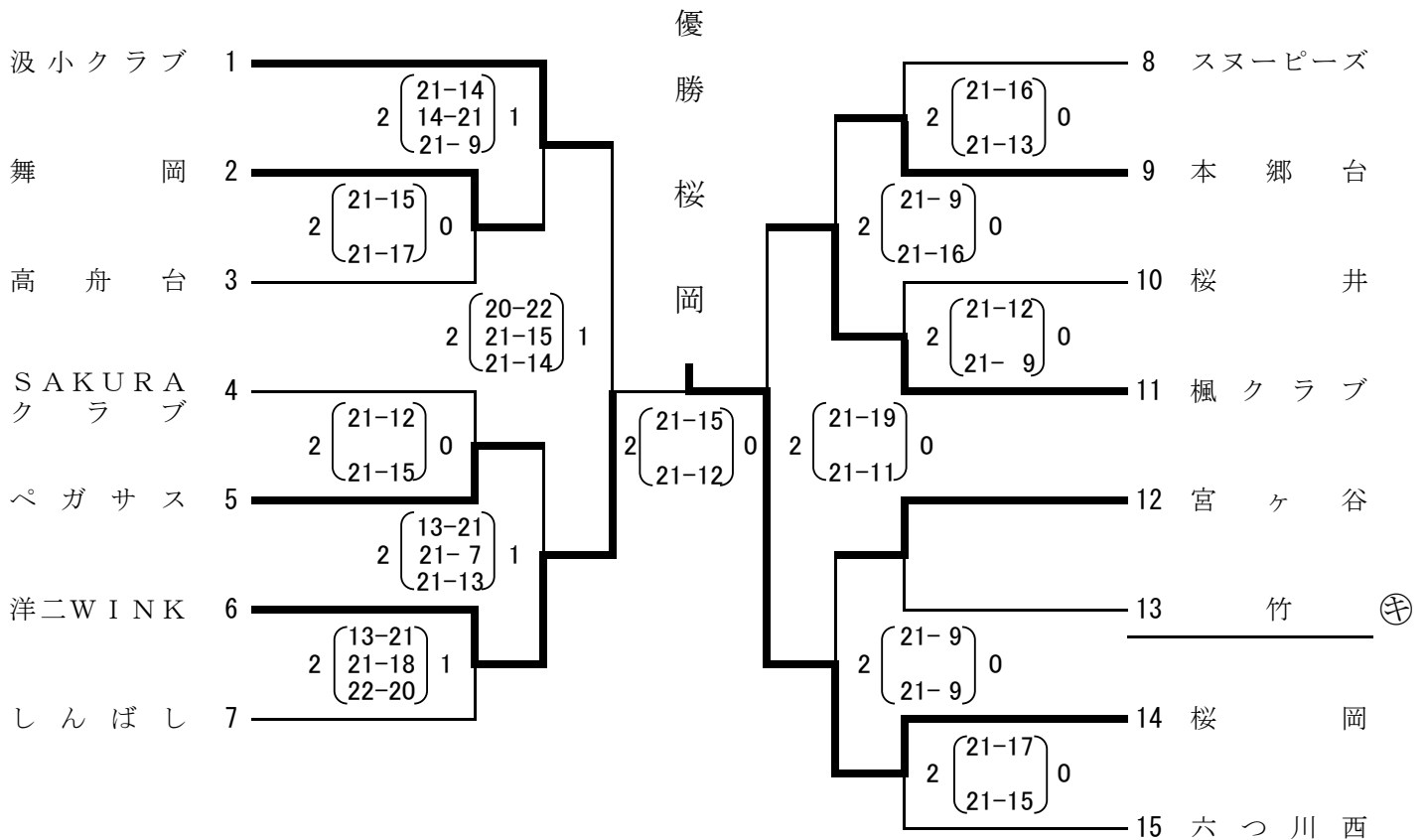
第43回
 全国ママさんバレーボール大会
 横浜南地区予選会 成績結果

平成24年5月20日(日)
 参加 30チーム

Aブロック



Bブロック



【会場】 Aブロック 横浜市栄スポーツセンター
 Bブロック 横浜市立八景小学校体育館