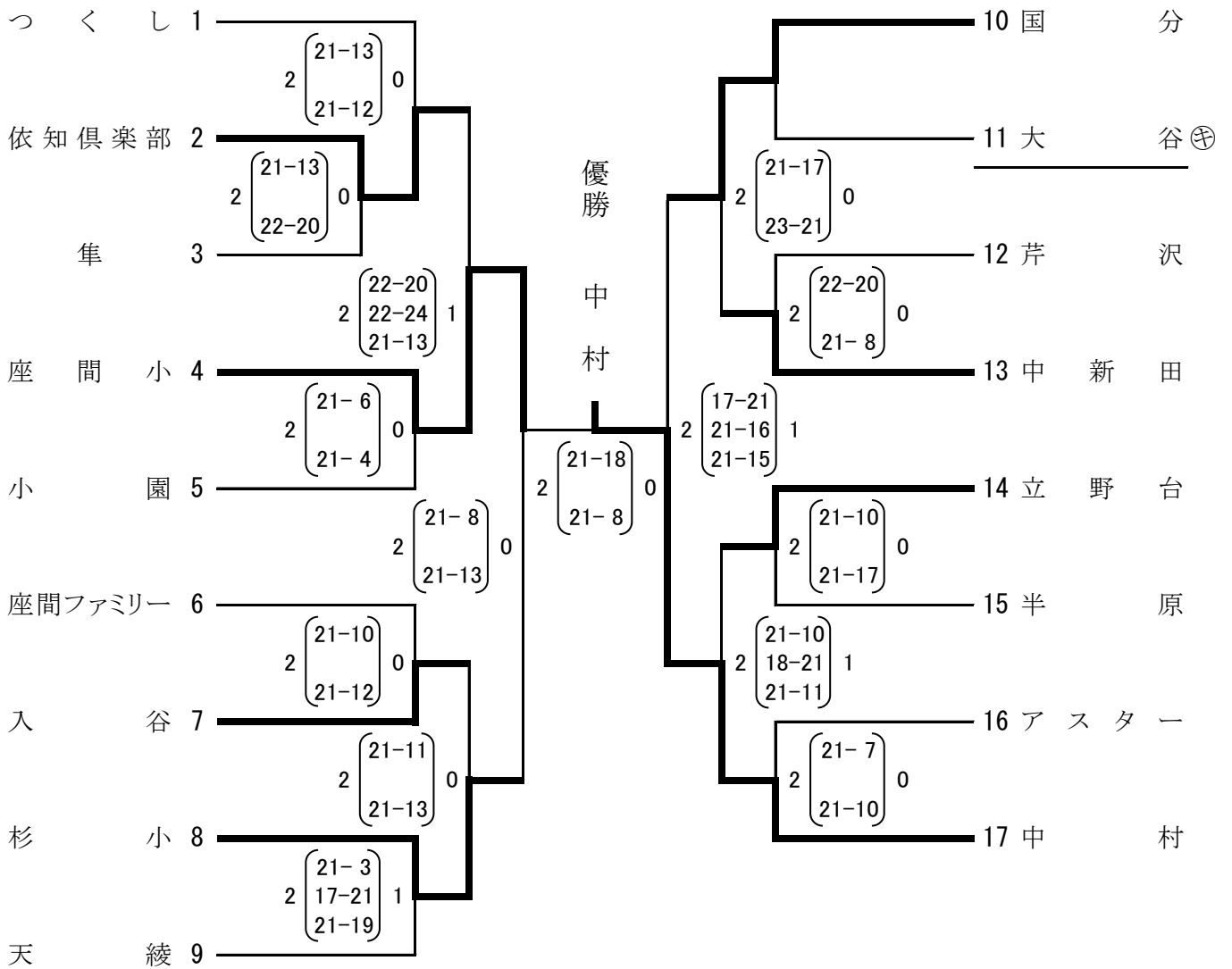


第5回  
 全国ママさんバレーボール冬季大会  
 県央地区予選会 成績結果

平成27年9月20日(日)

参加 17チーム



【会場】 1~9、14~17 神奈川県立中央農業高等学校体育館  
 10~13 海老名市立大谷小学校体育館