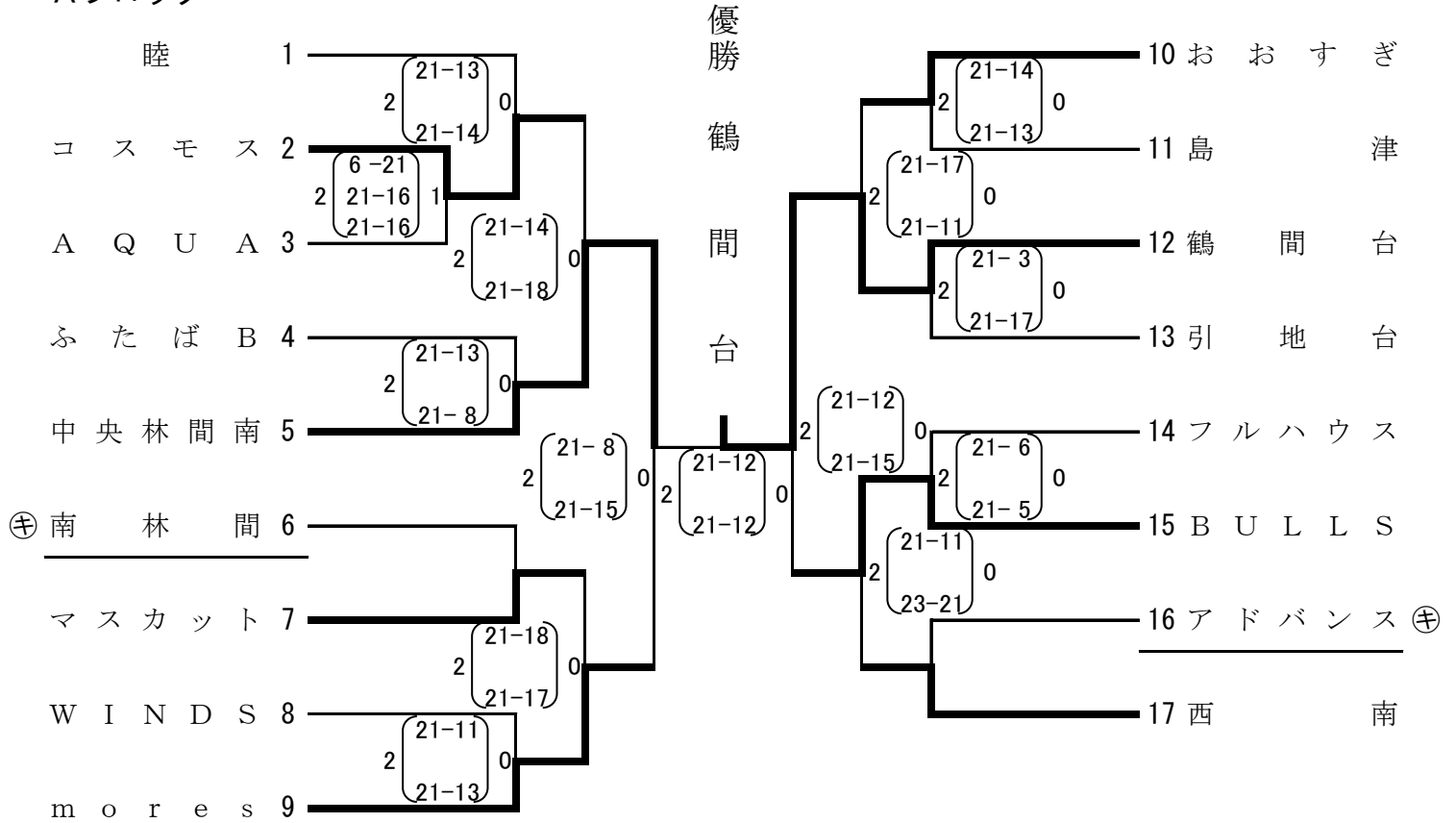


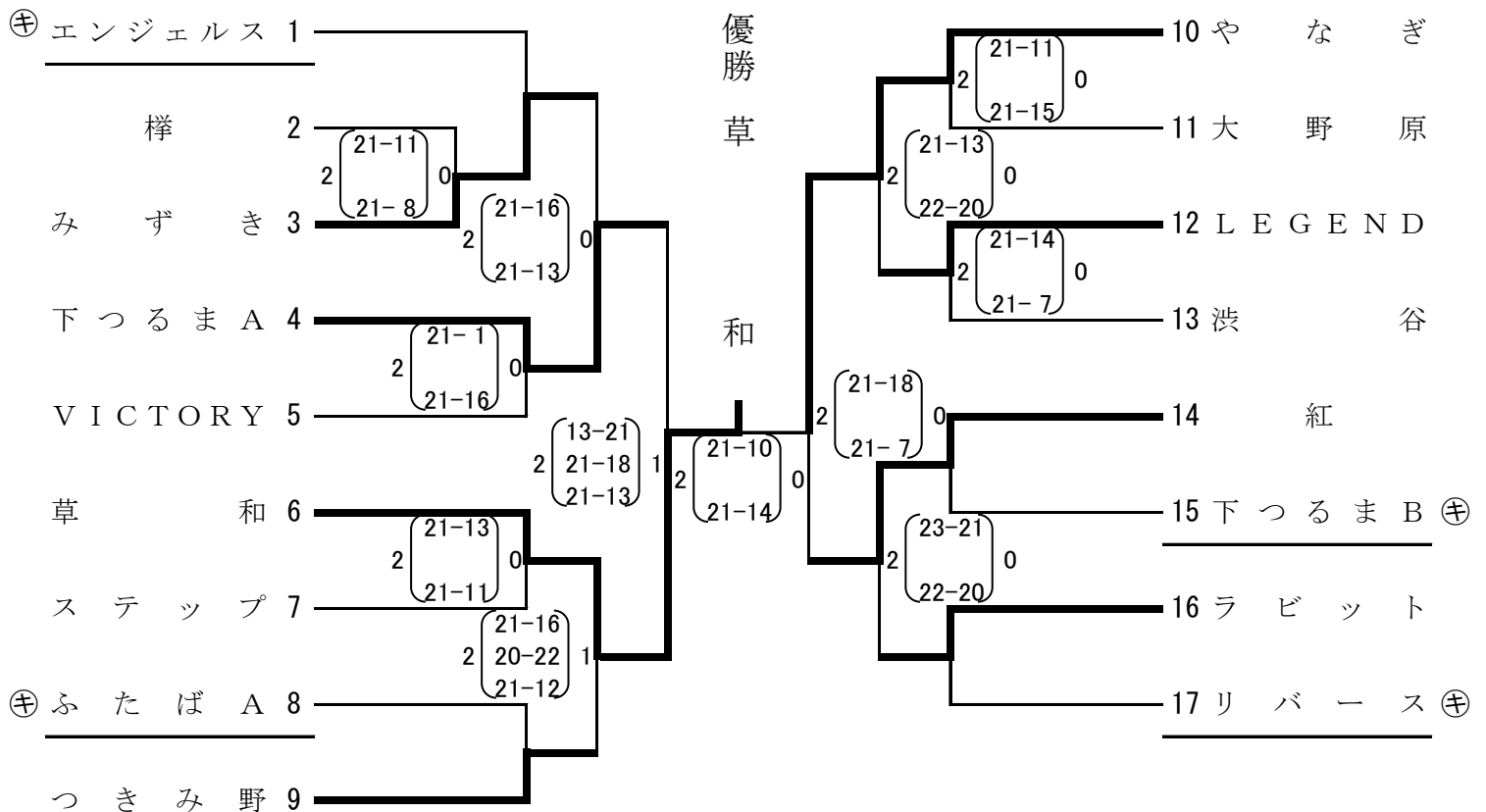
第5回
 全国ママさんバレーボール冬季大会
 大和地区予選会 成績結果

平成27年9月27日(日)
 参加 34チーム

Aブロック



Bブロック



【会場】 Aブロック 大和市立南林間中学校体育館
 Bブロック 大和市立上和田中学校体育館