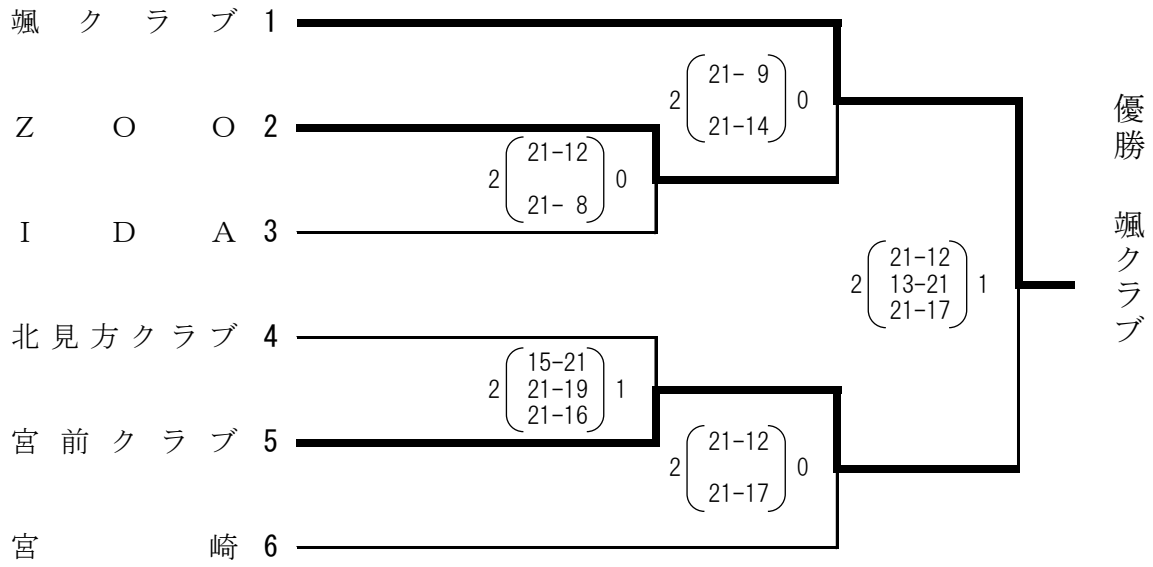


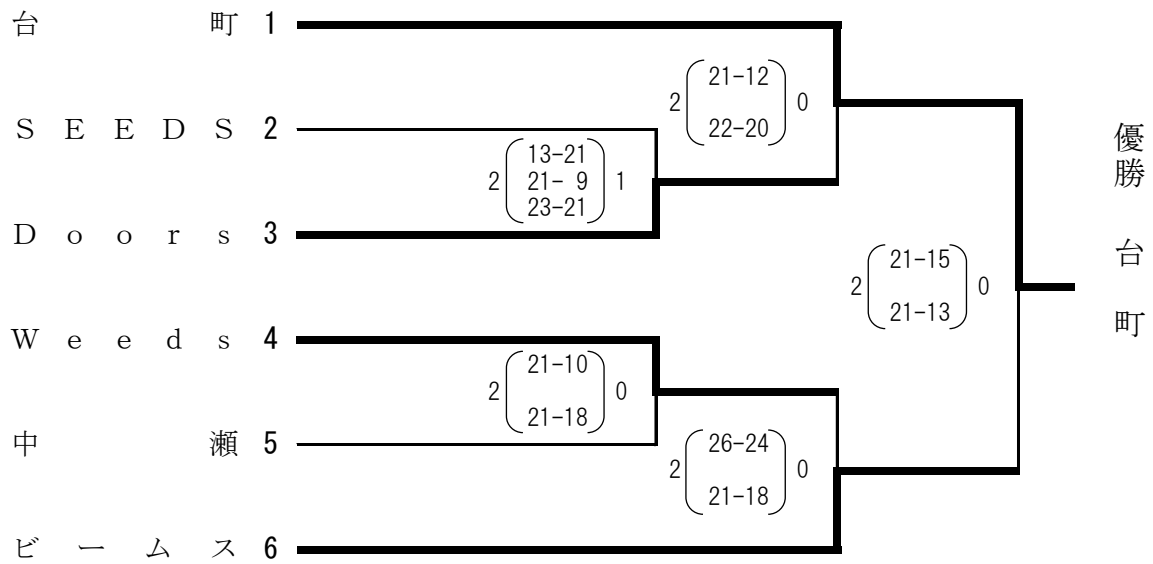
令和4年度
 第4回 神奈川県ママさんバレーボールクラス別大会
 川崎地区予選会 成績結果

令和4年10月16日(日)
 参加 24チーム

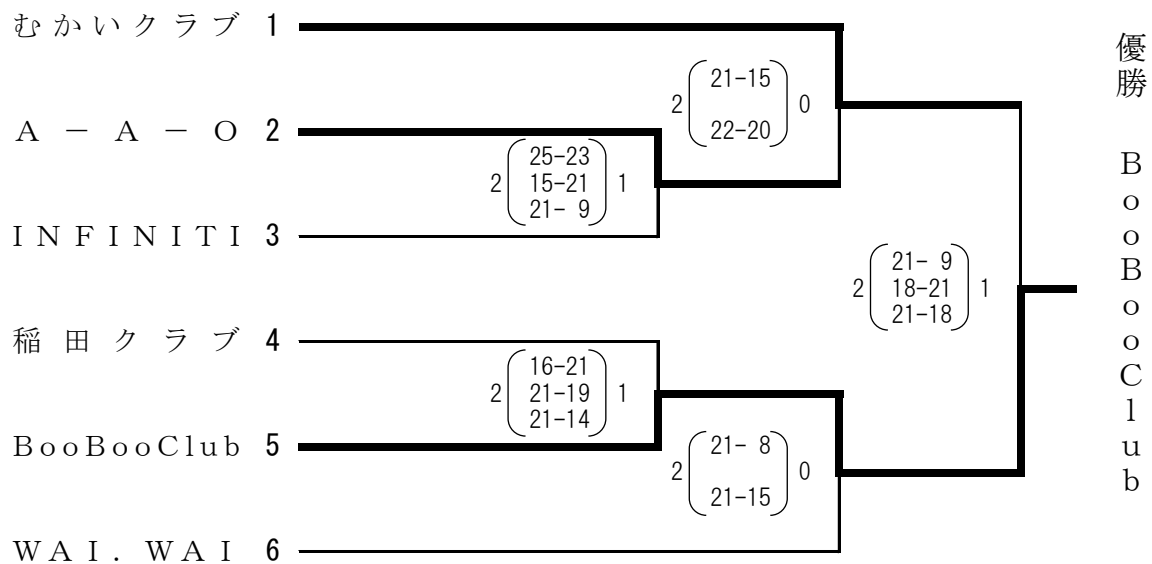
Aクラス



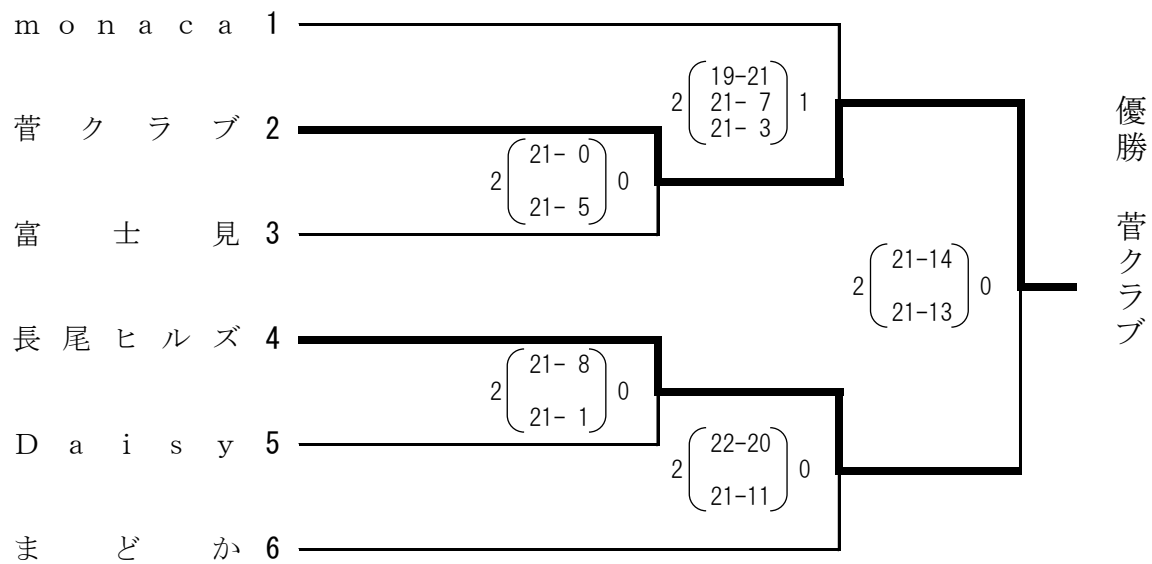
Bクラス



Cクラス I



Cクラス II



【会場】 A・CクラスII
B・CクラスI

J F E 水江体育館
川崎市立大戸小学校体育館