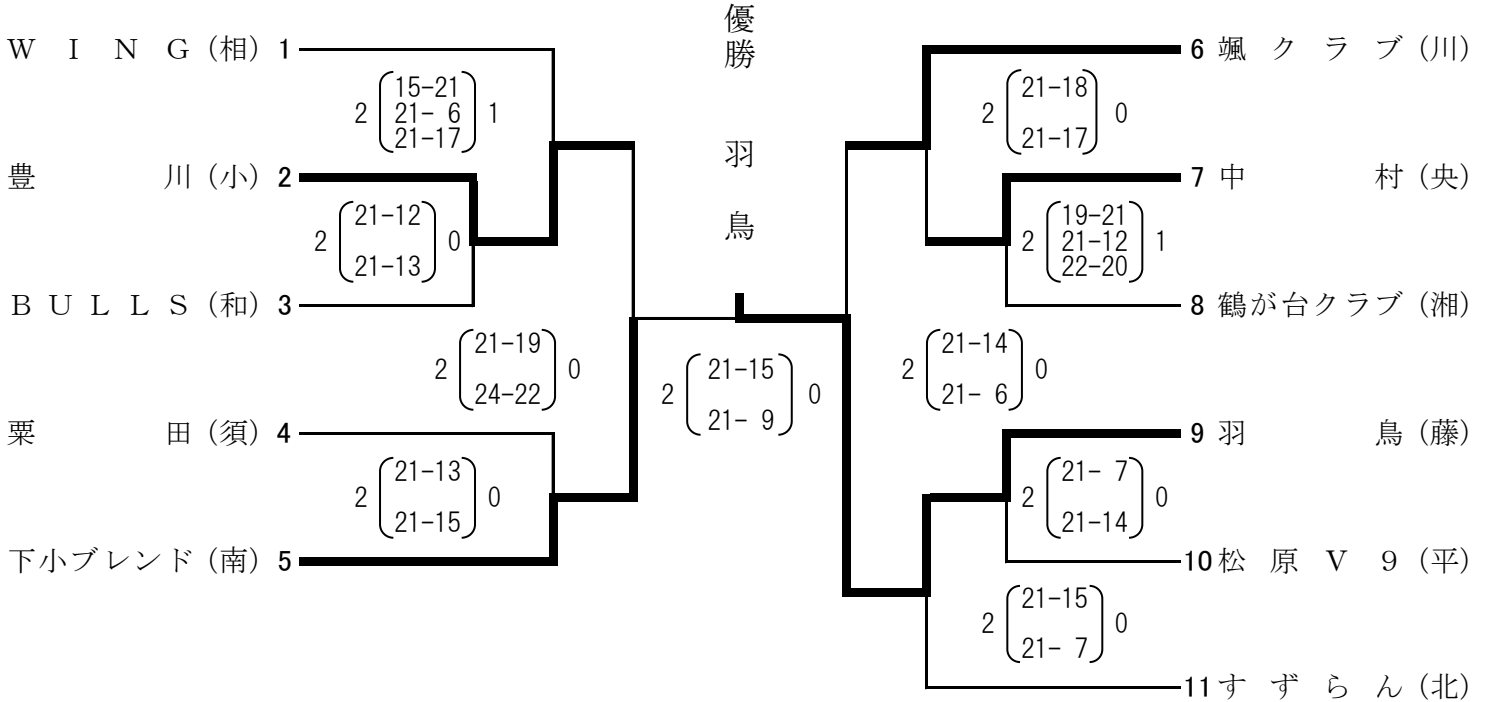


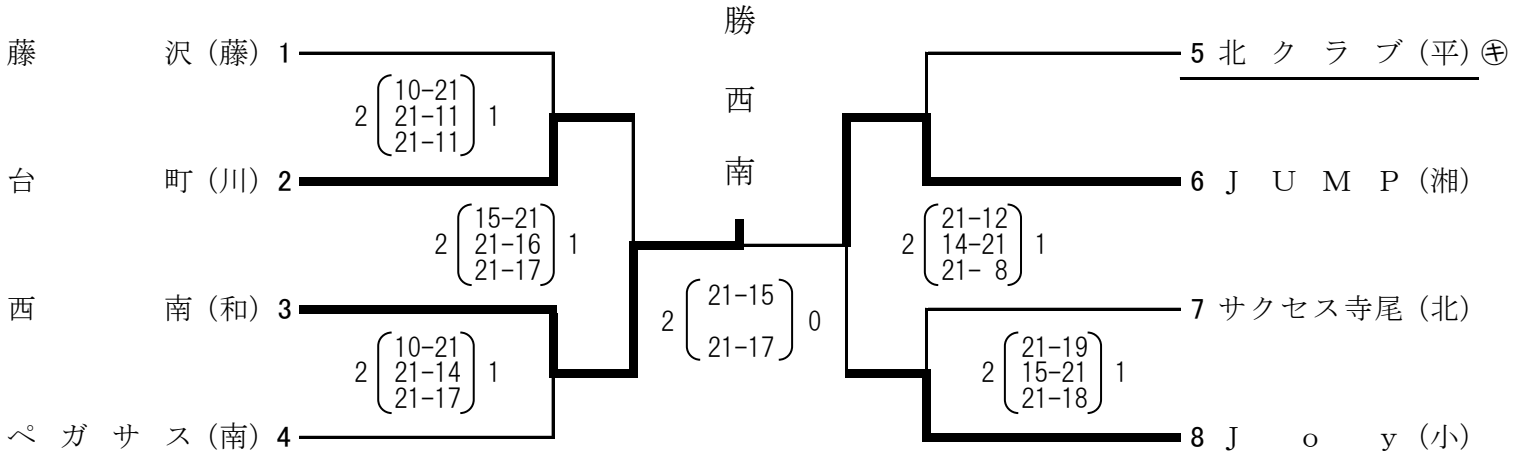
令和4年度  
第4回 神奈川県ママさんバレーボールクラス別大会  
成績結果

期日 令和4年10月29日(土)  
会場 A・Cクラス 藤沢市秋葉台文化体育館  
Bクラス 川崎市多摩スポーツセンター

Aクラス (藤沢市秋葉台文化体育館)



Bクラス (川崎市多摩スポーツセンター)



Cクラス (藤沢市秋葉台文化体育館)

