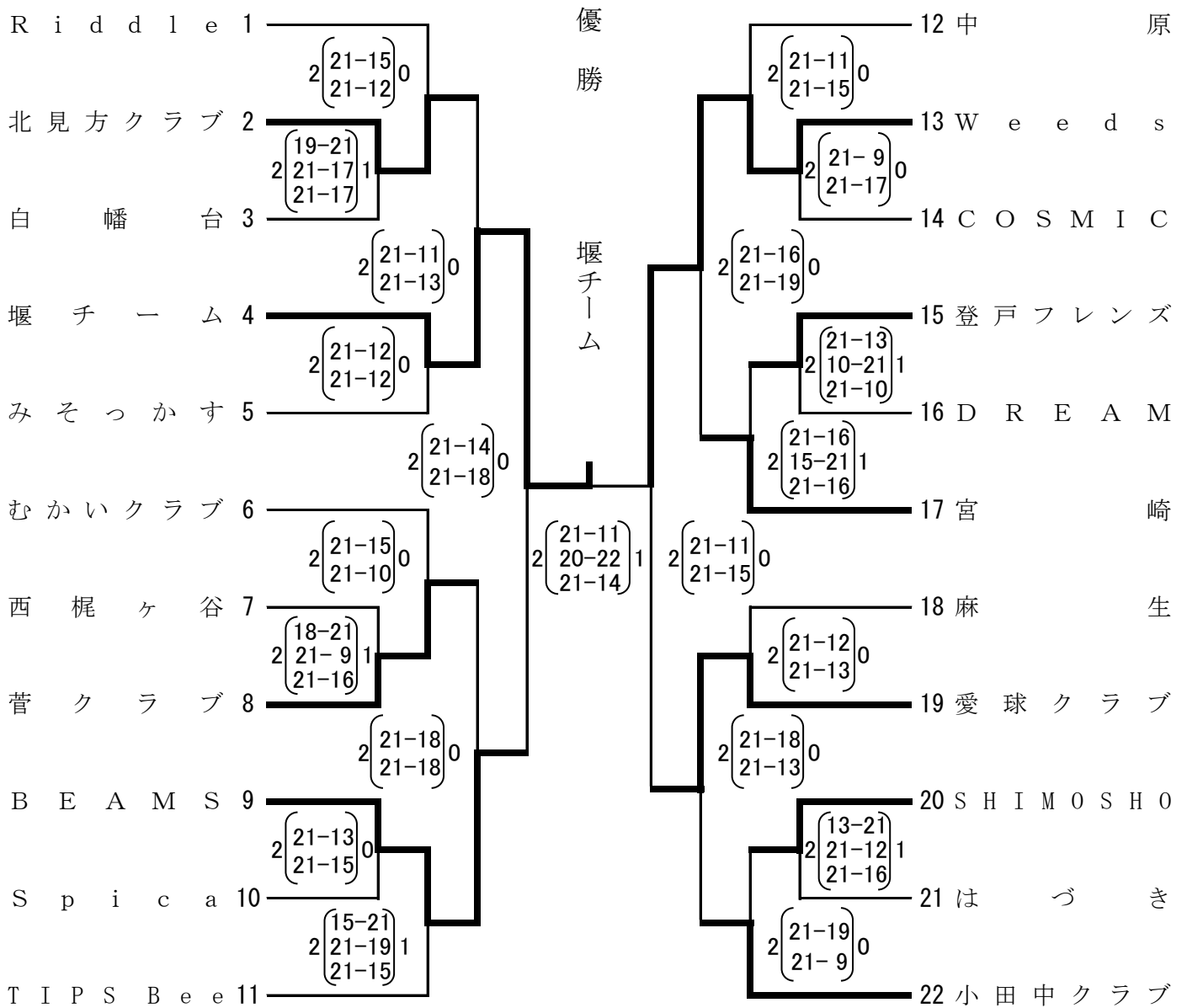


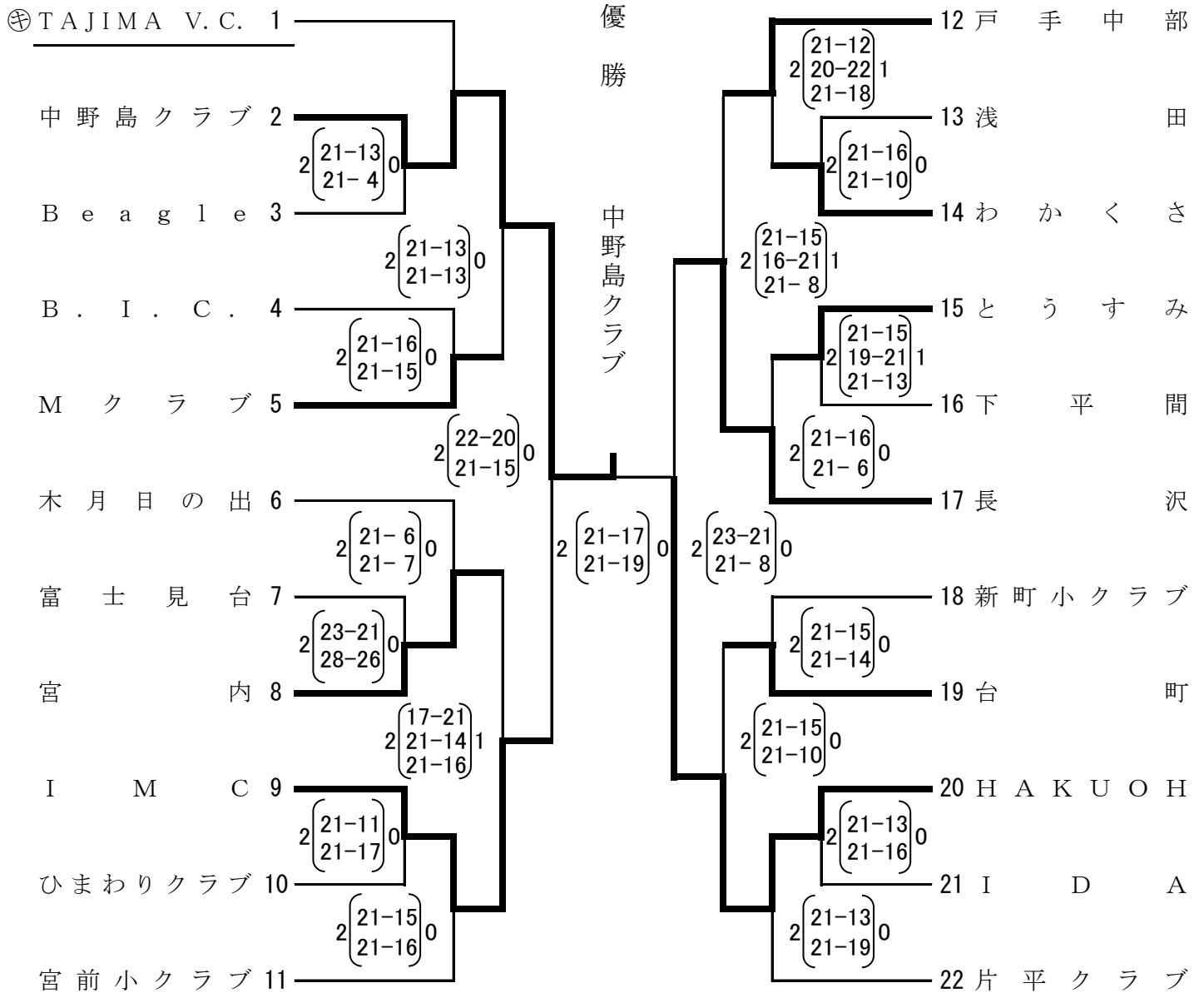
第43回
 全国ママさんバレーボール大会
 川崎地区予選会 成績結果

平成24年4月29日(日・祝)
 平成24年5月 3日(木・祝)
 参加 44チーム

Aブロック



Bブロック



- 【会 場】
- Aブロック 1～1 1 川崎市立大戸小学校体育館
1 2～2 2 J F E水江体育館
- Bブロック 1～1 1 川崎市立富士見台小学校体育館
1 2～2 2 川崎市立王禅寺中央小学校体育館
- 決 勝 5月3日(木) 川崎市立大戸小学校体育館