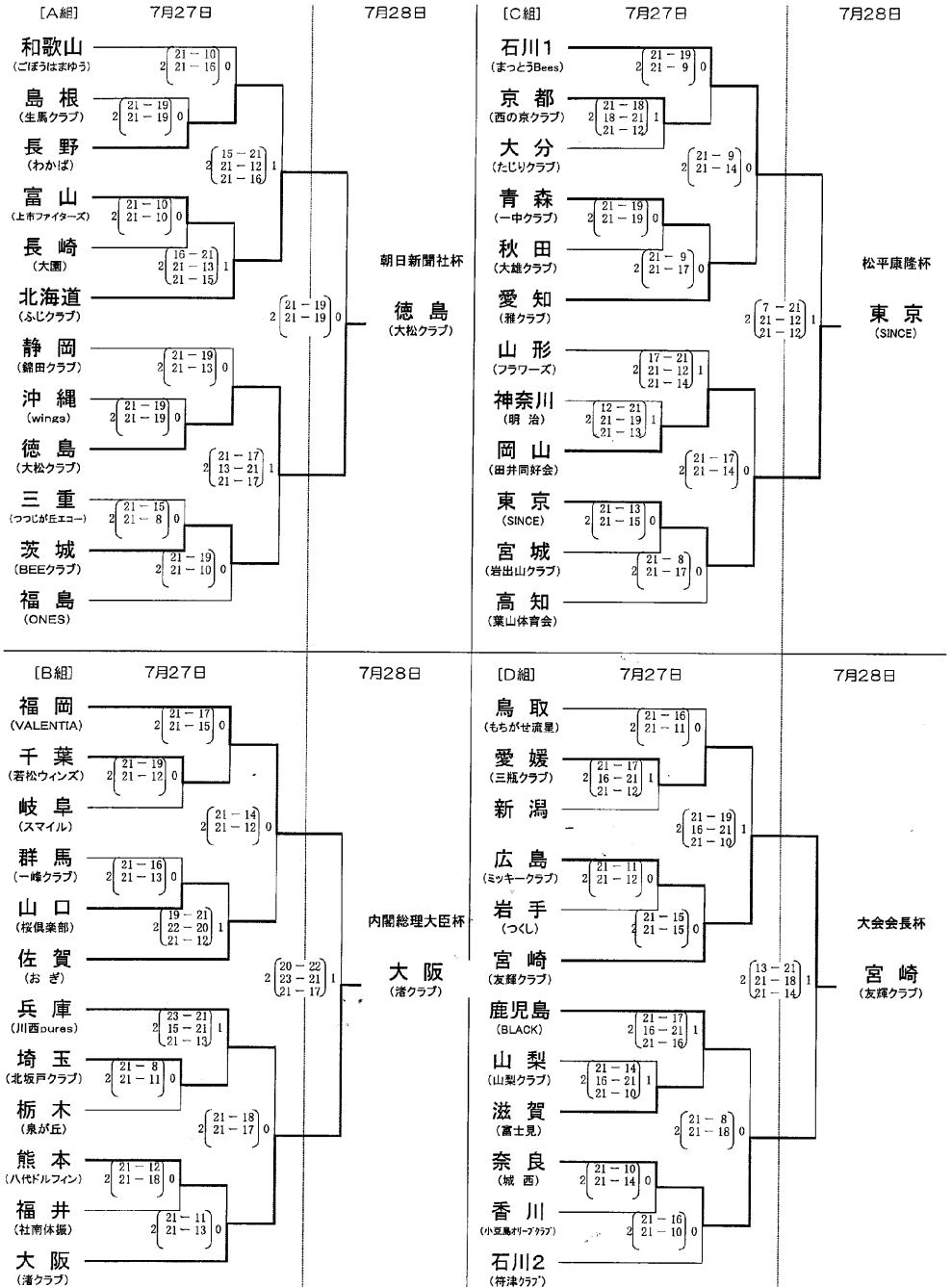


第45回全国ママさんバレーボール大会 トーナメント戦 試合結果



第45回全国ママさんバレーボール大会 親善交流試合 試合結果 《7月26日(土)》

いしかわ総合スポーツセンター A・B・C・Dコート メインアリーナ E・Fコート サブアリーナ

[Aコート]

(1組)

鹿児島

$2 \begin{pmatrix} 21-9 \\ 21-9 \end{pmatrix} 0$	
$1 \begin{pmatrix} 17-21 \\ 21-10 \end{pmatrix} 1$	$1 \begin{pmatrix} 21-18 \\ 20-21 \end{pmatrix} 1$
$1 \begin{pmatrix} 21-13 \\ 18-21 \end{pmatrix} 1$	

(2組)

鳥取

$2 \begin{pmatrix} 21-13 \\ 21-9 \end{pmatrix} 0$	
$2 \begin{pmatrix} 21-20 \\ 21-14 \end{pmatrix} 0$	$2 \begin{pmatrix} 21-7 \\ 21-17 \end{pmatrix} 0$
$2 \begin{pmatrix} 21-12 \\ 21-20 \end{pmatrix} 0$	

大阪

長野

秋田

[Dコート]

(7組)

岡山

$2 \begin{pmatrix} 21-15 \\ 21-14 \end{pmatrix} 0$	
$2 \begin{pmatrix} 21-18 \\ 21-18 \end{pmatrix} 0$	$2 \begin{pmatrix} 21-13 \\ 21-8 \end{pmatrix} 0$
$1 \begin{pmatrix} 16-21 \\ 21-9 \end{pmatrix} 1$	

(8組)

広島

大分

福岡

和歌山

[Bコート]

(3組)

埼玉

$2 \begin{pmatrix} 21-20 \\ 21-16 \end{pmatrix} 0$	
$1 \begin{pmatrix} 14-21 \\ 21-12 \end{pmatrix} 1$	$2 \begin{pmatrix} 21-13 \\ 21-19 \end{pmatrix} 0$
$2 \begin{pmatrix} 21-18 \\ 21-18 \end{pmatrix} 0$	

石川1

徳島

愛媛

(4組)

栃木

$2 \begin{pmatrix} 21-18 \\ 21-17 \end{pmatrix} 0$	
$2 \begin{pmatrix} 21-18 \\ 21-10 \end{pmatrix} 0$	$1 \begin{pmatrix} 15-21 \\ 21-14 \end{pmatrix} 1$
$1 \begin{pmatrix} 21-13 \\ 19-21 \end{pmatrix} 1$	

宮崎

北海道

山形

[Eコート]

(9組)

京都

$2 \begin{pmatrix} 21-20 \\ 21-12 \end{pmatrix} 0$	
$2 \begin{pmatrix} 21-20 \\ 21-16 \end{pmatrix} 0$	$1 \begin{pmatrix} 20-21 \\ 21-9 \end{pmatrix} 1$
$2 \begin{pmatrix} 21-15 \\ 21-16 \end{pmatrix} 0$	

島根

兵庫

香川

(10組)

三重

岐阜

新潟

高知

[Cコート]

(5組)

福井

$2 \begin{pmatrix} 21-12 \\ 21-14 \end{pmatrix} 0$	
$1 \begin{pmatrix} 21-17 \\ 19-21 \end{pmatrix} 1$	$2 \begin{pmatrix} 21-6 \\ 21-12 \end{pmatrix} 0$
$1 \begin{pmatrix} 21-9 \\ 20-21 \end{pmatrix} 1$	

奈良

静岡

愛知

(6組)

神奈川

$2 \begin{pmatrix} 21-19 \\ 21-17 \end{pmatrix} 0$	
$2 \begin{pmatrix} 21-15 \\ 21-16 \end{pmatrix} 0$	$2 \begin{pmatrix} 21-14 \\ 21-17 \end{pmatrix} 0$
$2 \begin{pmatrix} 21-17 \\ 21-10 \end{pmatrix} 0$	

山口

茨城

山梨

[Fコート]

(11組)

滋賀

$2 \begin{pmatrix} 21-20 \\ 21-10 \end{pmatrix} 0$	
$2 \begin{pmatrix} 21-11 \\ 21-7 \end{pmatrix} 0$	$2 \begin{pmatrix} 21-11 \\ 21-11 \end{pmatrix} 0$
$2 \begin{pmatrix} 21-20 \\ 21-15 \end{pmatrix} 0$	

東京

佐賀

長崎

(12組)

千葉

沖縄

岩手

青森