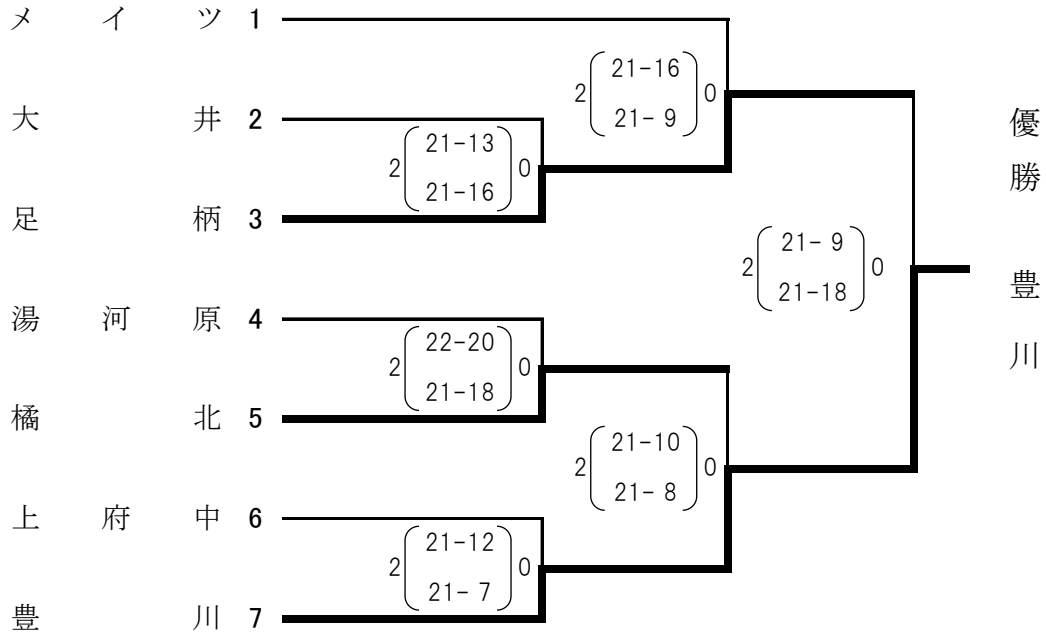


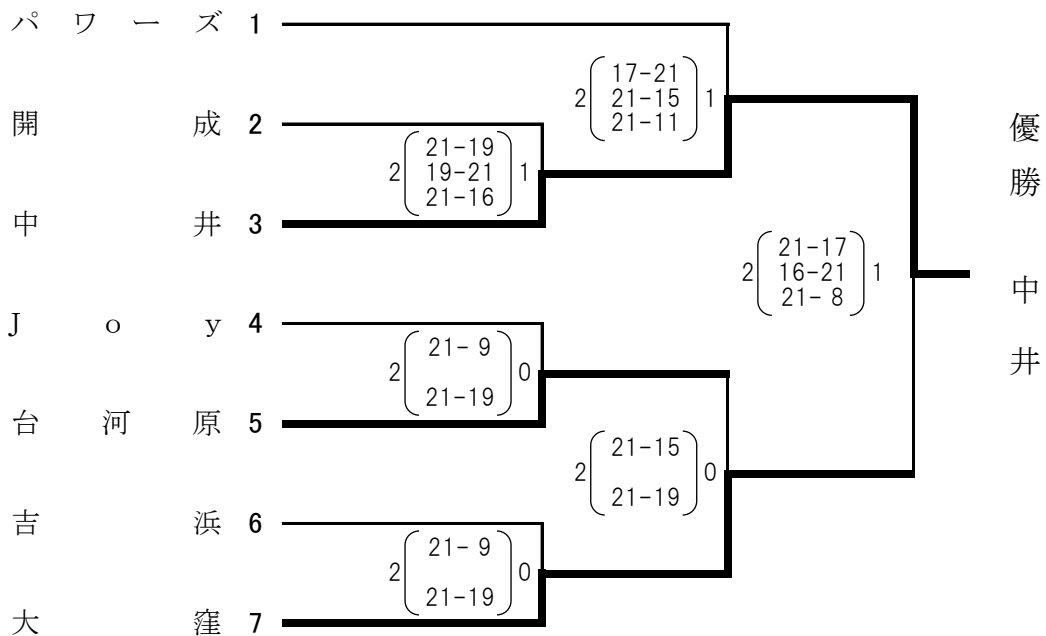
神奈川県ママさんバレーボール連盟創立50周年記念
 令和元年度 第3回 クラス別大会
 小田原地区予選会 成績結果

令和元年9月15日(日)
 参加 27チーム

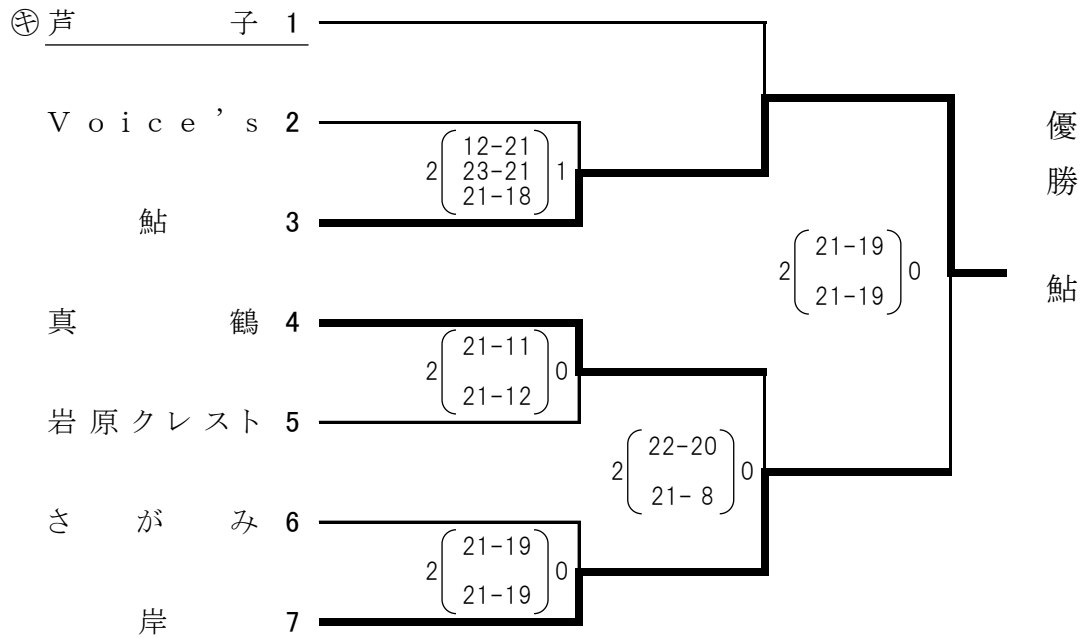
Aクラス



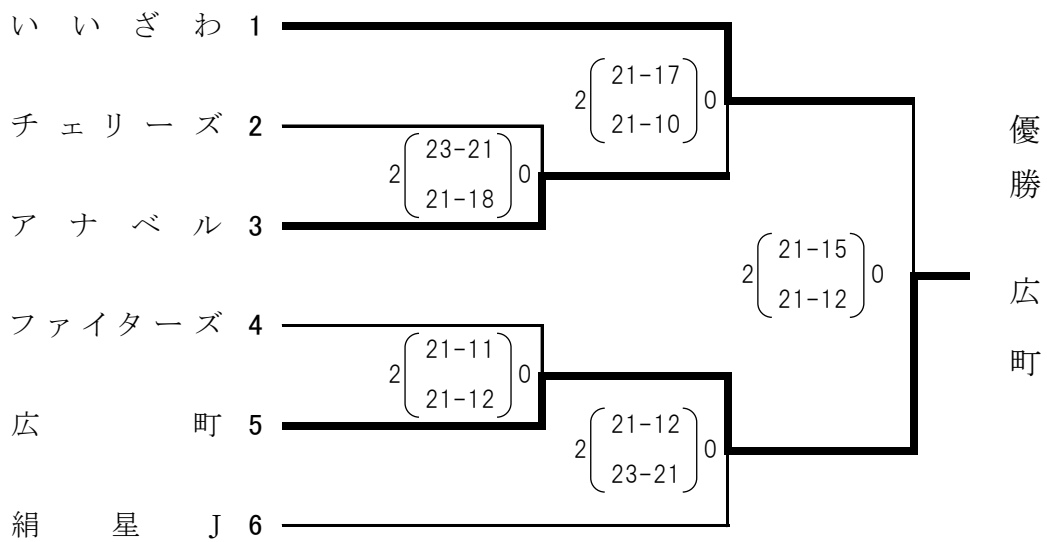
Bクラス



Cクラス



Dクラス



【会場】南足柄市体育センター