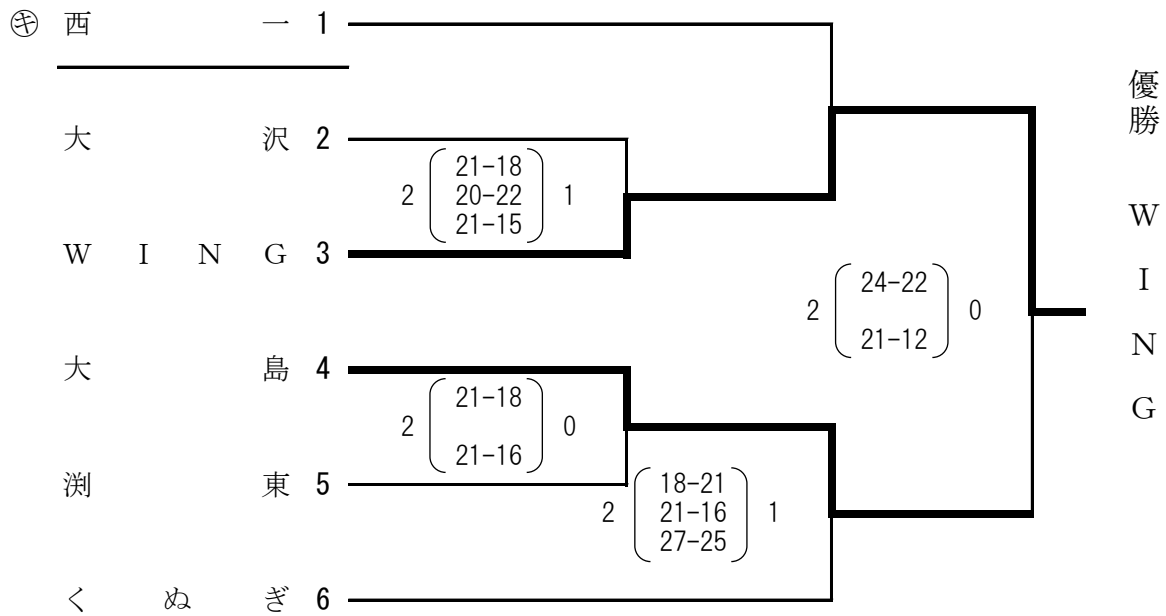


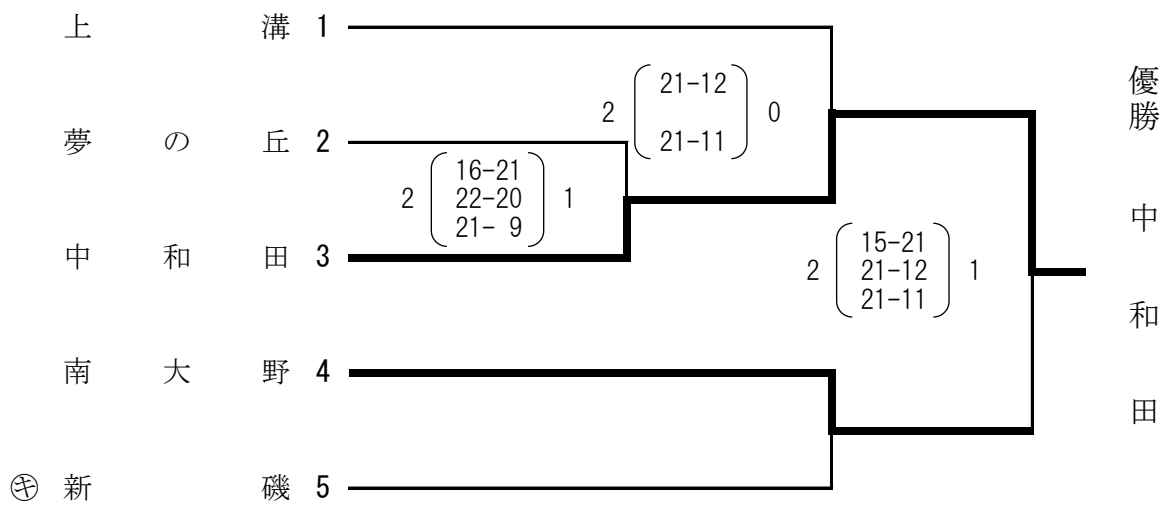
神奈川県ママさんバレーボール連盟創立50周年記念
 令和元年度 第3回 クラス別大会
 相模原地区予選会 成績結果

令和元年9月15日(日)
 参加 21チーム

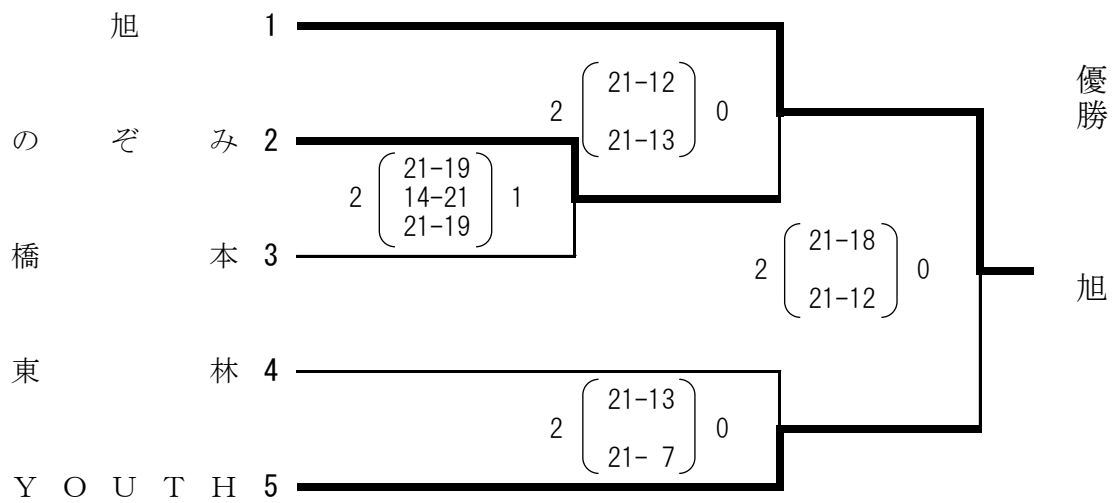
Aクラス



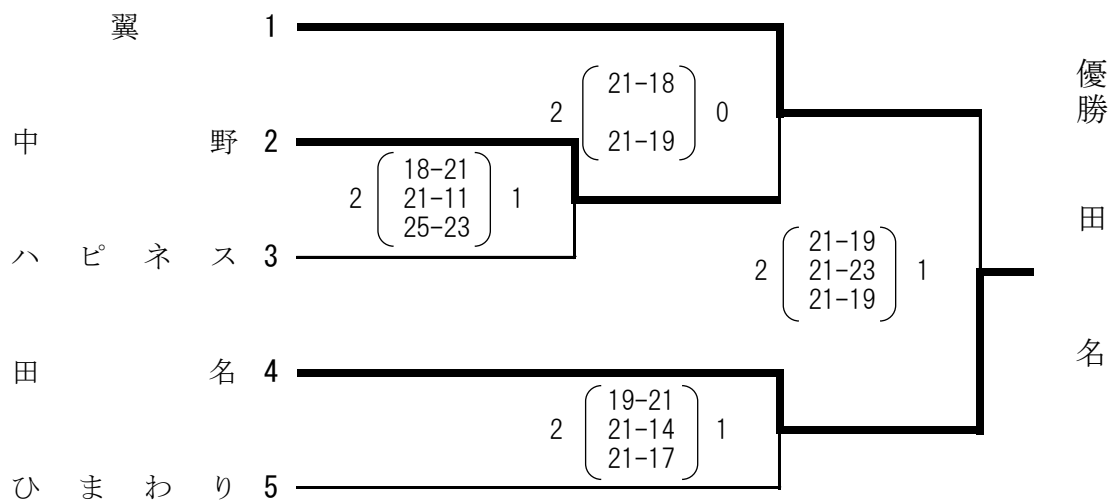
Bクラス



Cクラス



Dクラス



【会場】 A・Bクラス 相模原市立夢の丘小学校体育館
 C・Dクラス 相模原市立田名小学校体育館