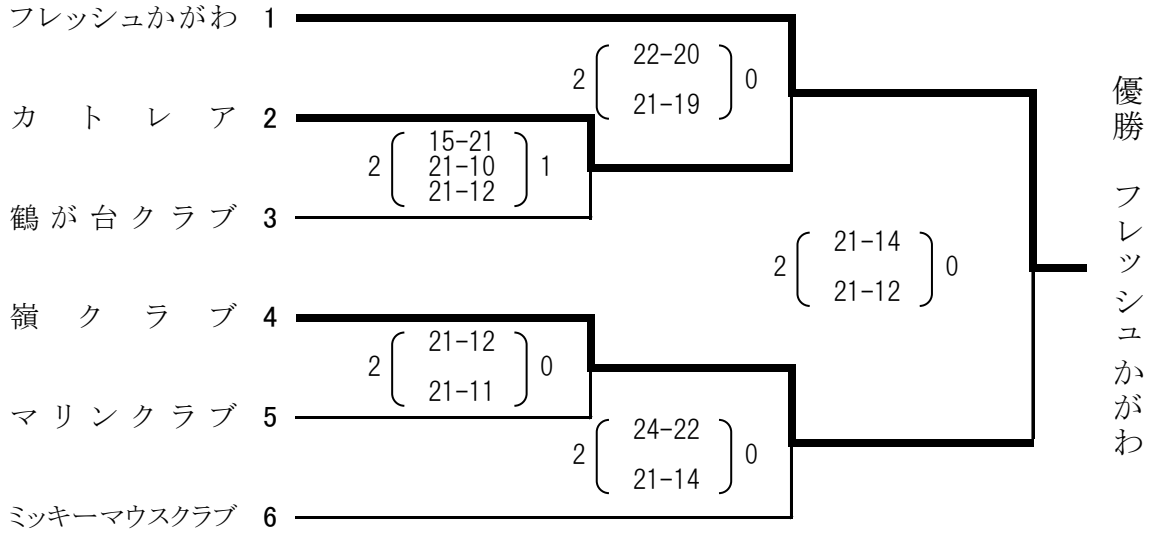


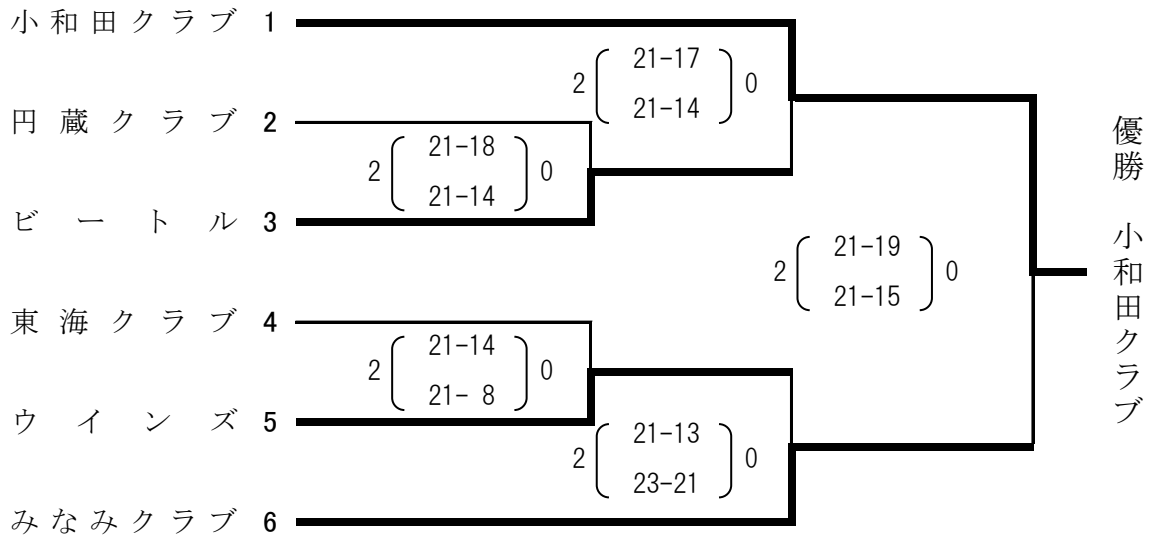
神奈川県ママさんバレーボール連盟創立50周年記念  
 令和元年度 第3回 クラス別大会  
 湘南地区予選会 成績結果

令和元年 9月15日(日)  
 参加 24チーム

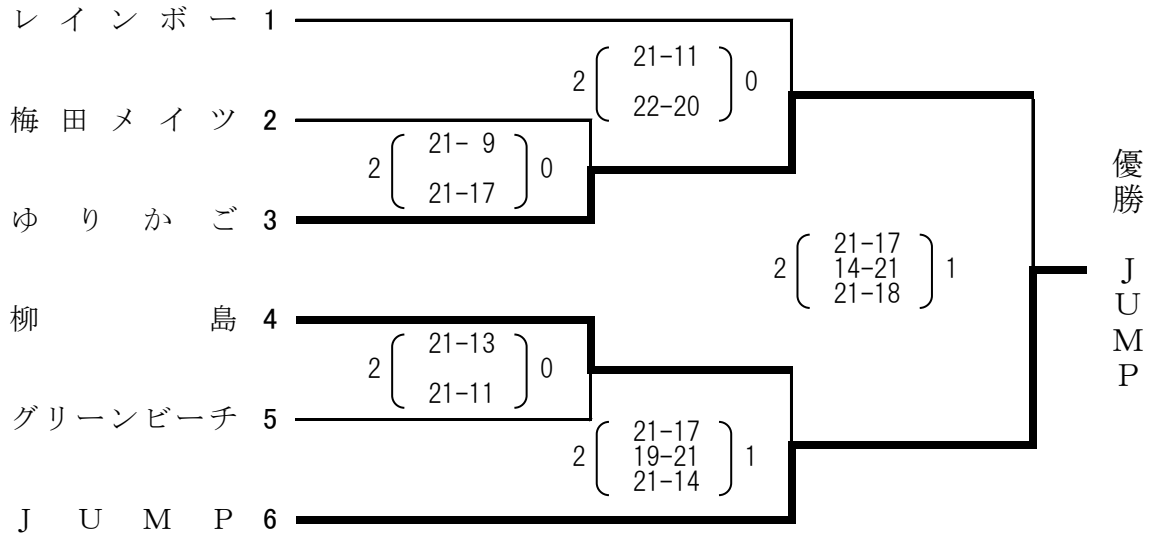
Aクラス



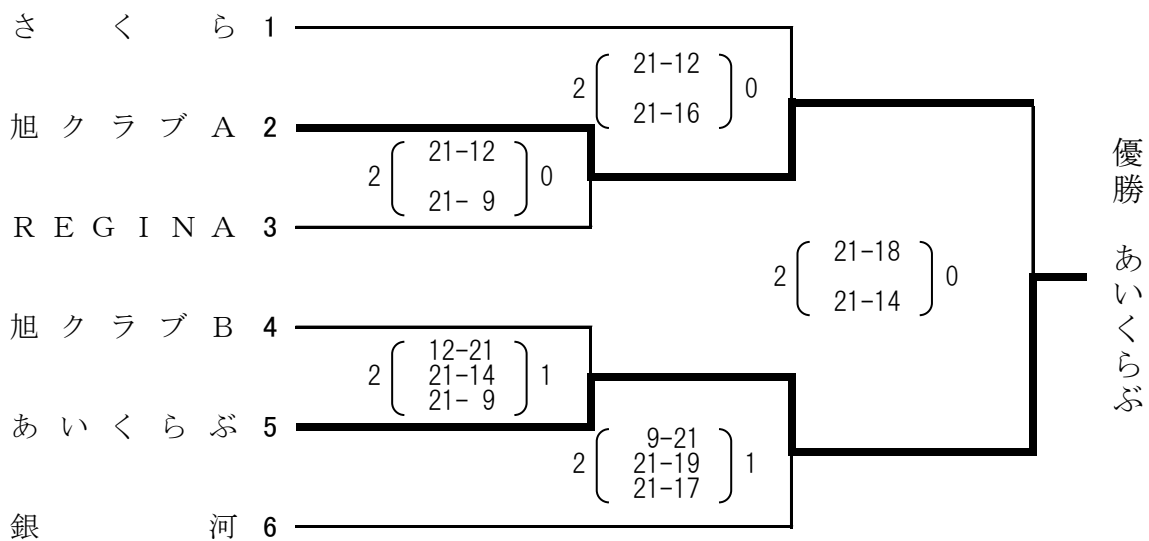
Bクラス



## Cクラス



## Dクラス



【会場】 A・Dクラス 寒川町立旭小学校体育館  
B・Cクラス 寒川町立南小学校体育館